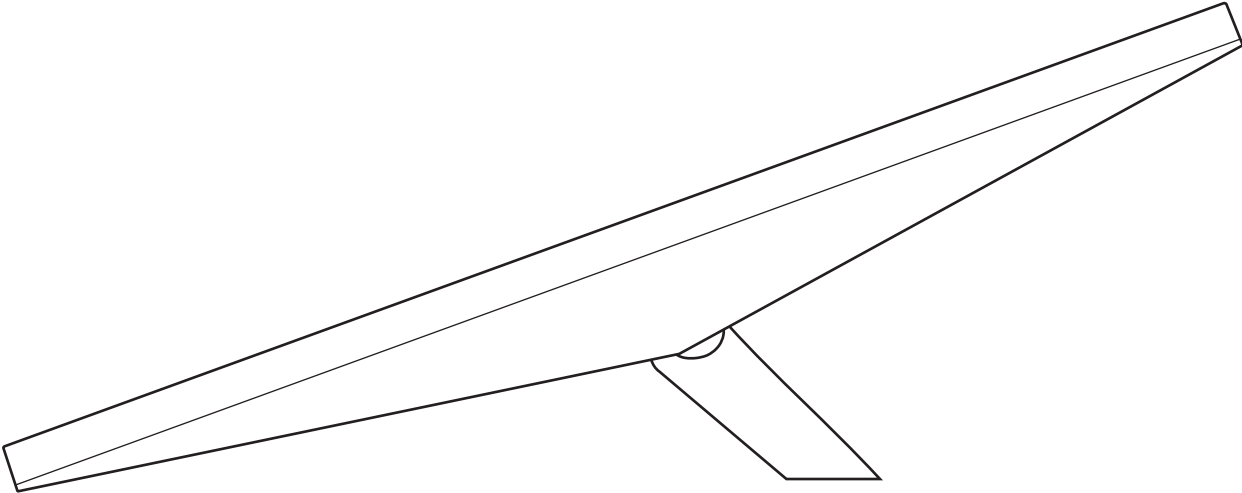
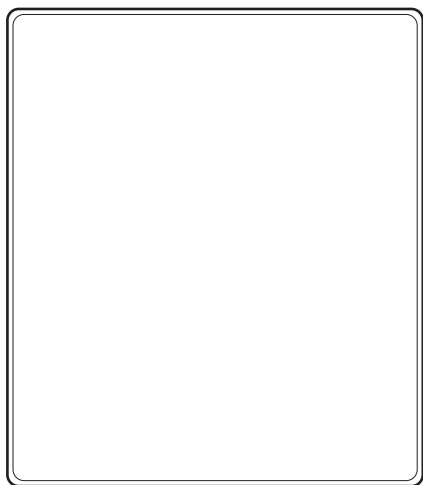
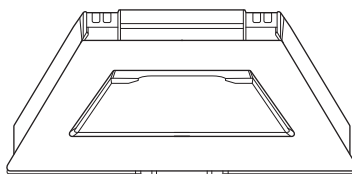


STARLINK | SPECIFICHE DEL KIT STARLINK MINI

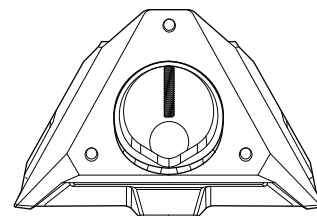


Contenuto della confezione

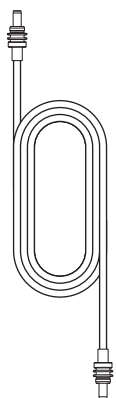
Antenna Starlink con WiFi integrato



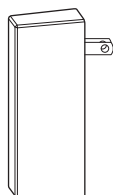
Cavalletto



Adattatore per tubi e superfici piane



Cavo di alimentazione CC

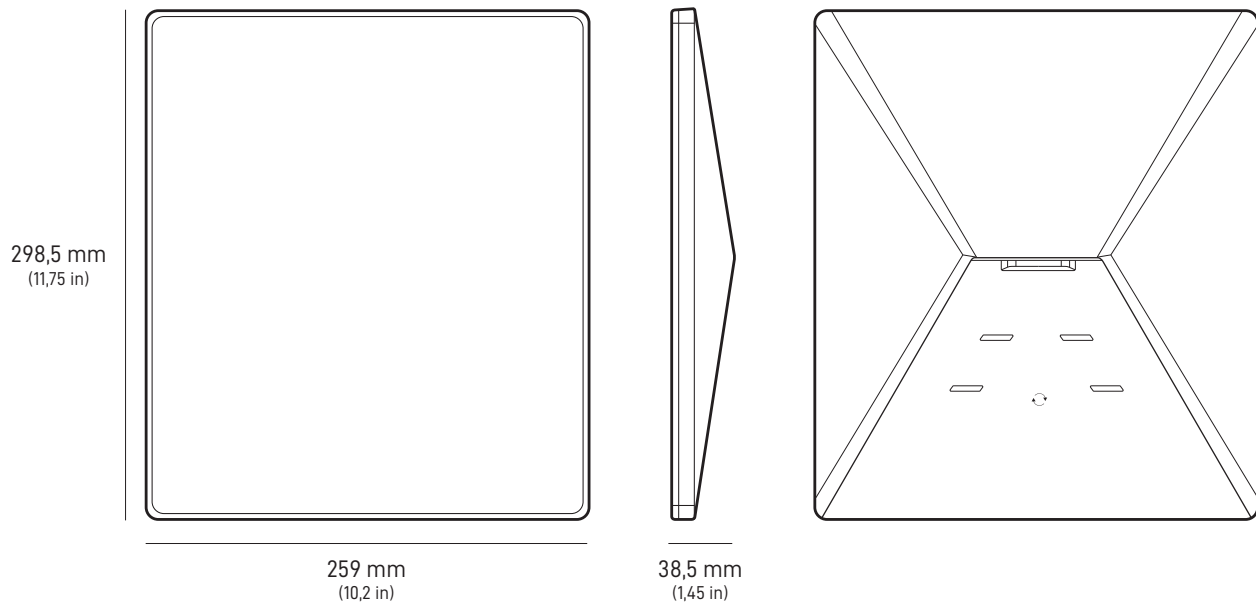
15 m
(49,2 ft)

Unità di alimentazione

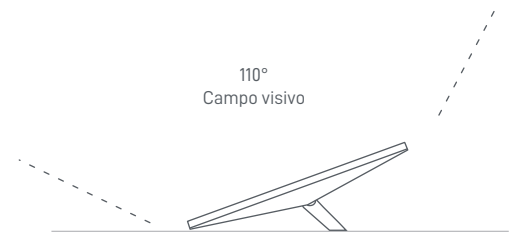


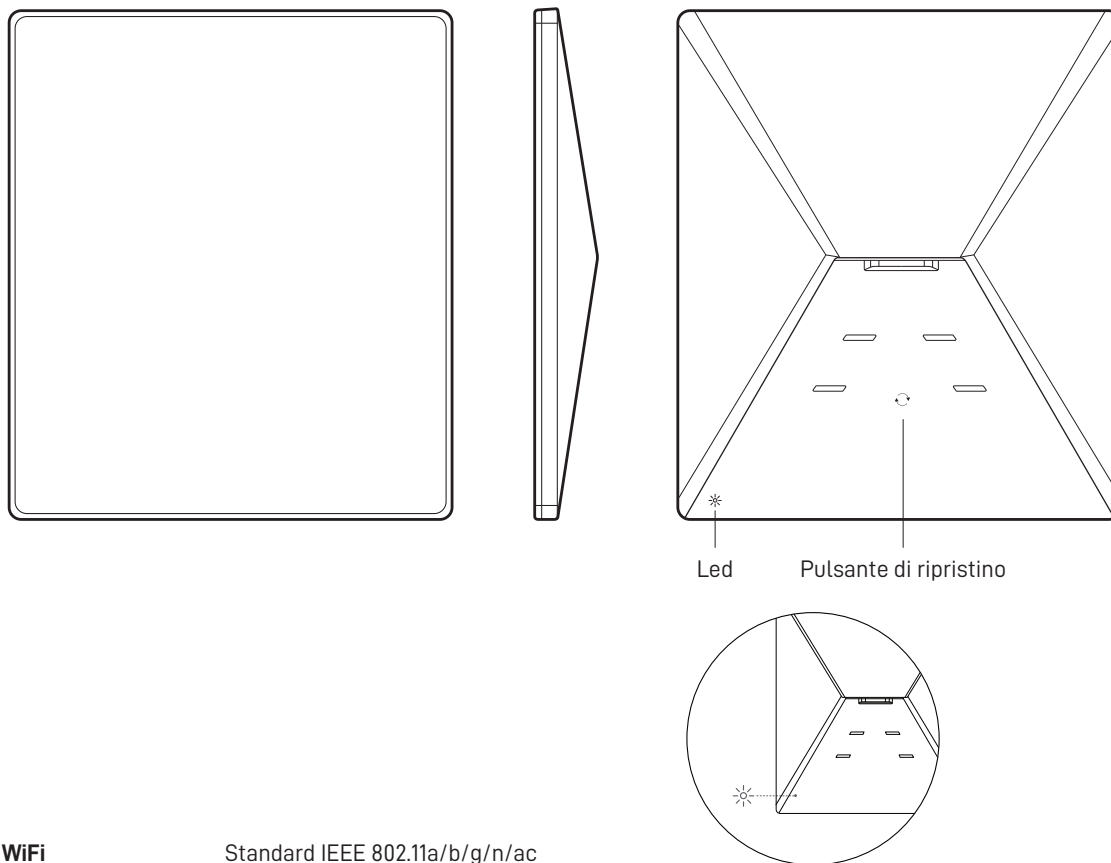
Spina Starlink

Peso della confezione: 2,89 kg (6,37 lb)**Dimensioni della confezione:** 430 x 334 x 79 mm (16,92 x 13,14 x 3,11 in)

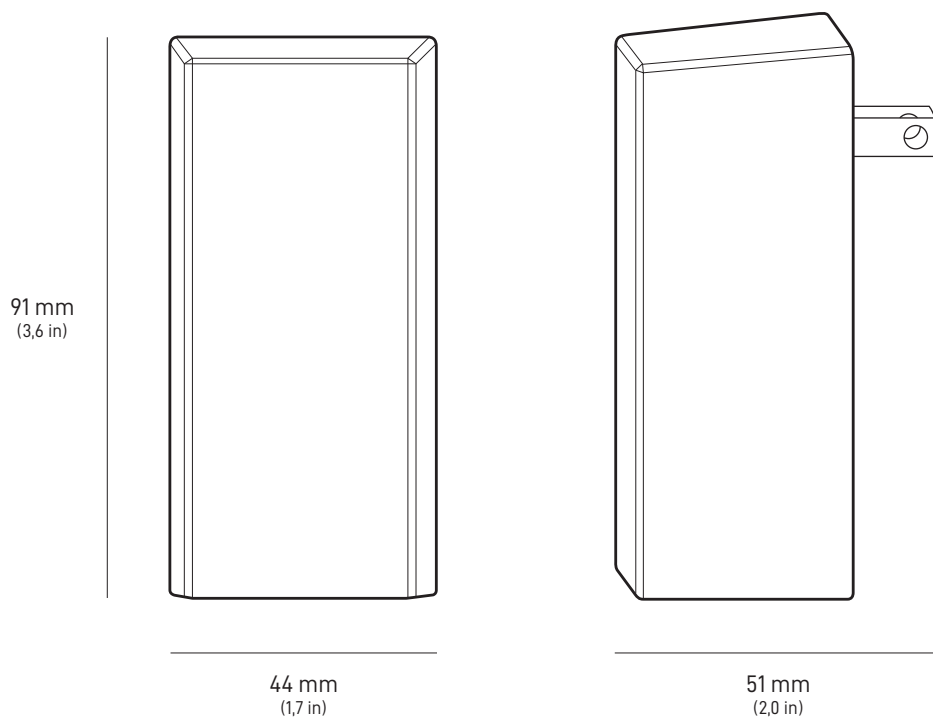


Antenna	Allineamento di fase elettronico
Campo visivo	110°
Orientamento	Orientamento manuale assistito da software
Peso	1,10 kg (2,43 lb) 1,16kg (2,56 lb) con cavalletto 1,53 kg (3,37 lb) con cavalletto e cavo da 15 m
Classificazione ambientale	IP67 di tipo 4 con cavo di alimentazione CC e spina/cavo Starlink installati
Temperatura di esercizio	Da -30 °C a 50 °C (da -22 °F a 122 °F)
Velocità del vento	Operatività: oltre 96 km/h (oltre 60 mi/h)
Potenziale di scioglimento della neve	Fino a 25 mm/h (1 in/h)
Consumo energetico	Media: 25-40 W
Classificazione degli input	12-48 V 60 W
Requisito di alimentazione USB	Minimo 100 W, 20 V/5 A (con cavo accessorio Starlink che collega l'USB-C al jack a barilotto)

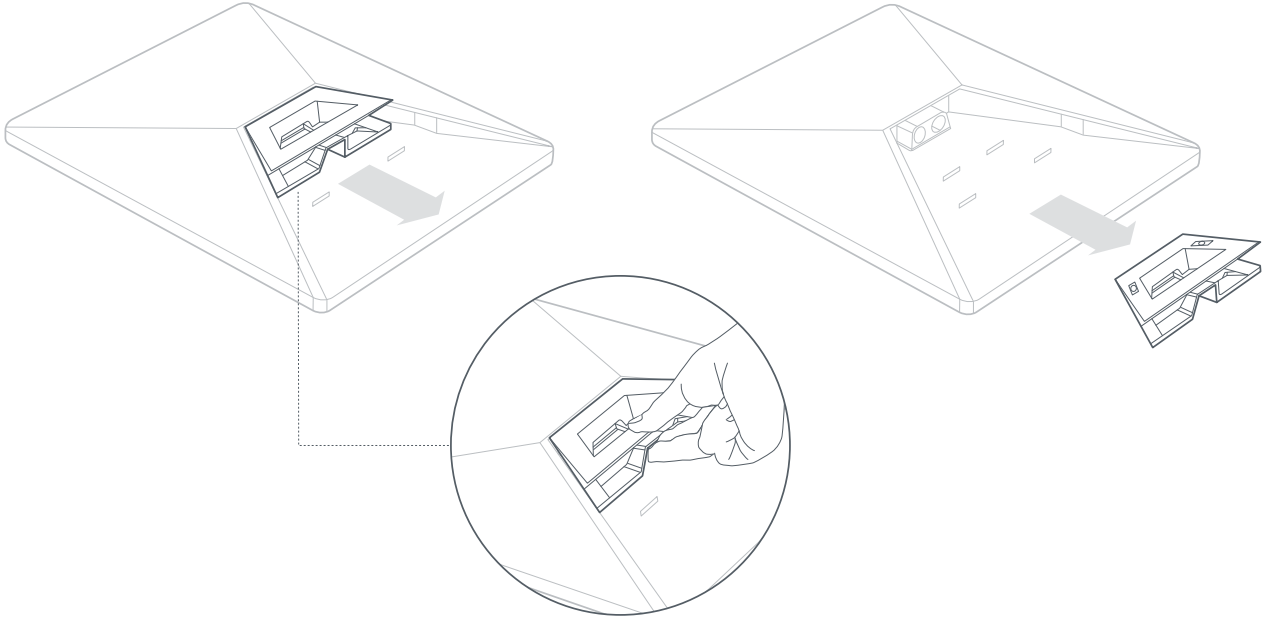
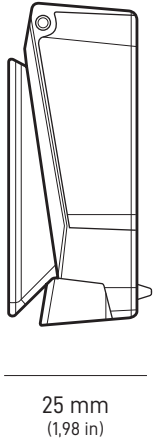
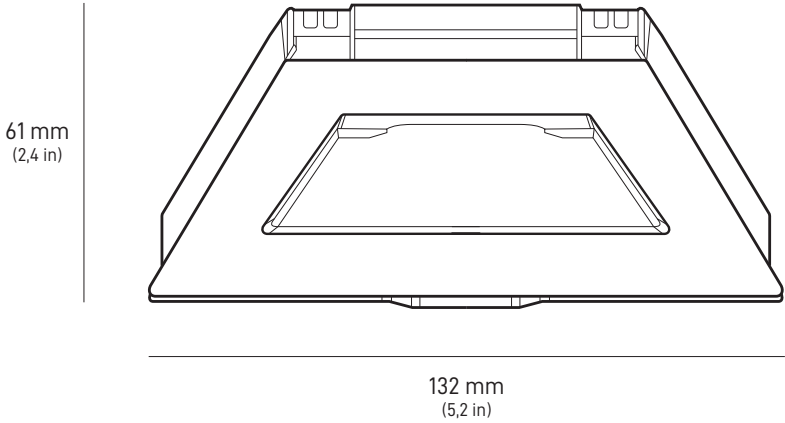


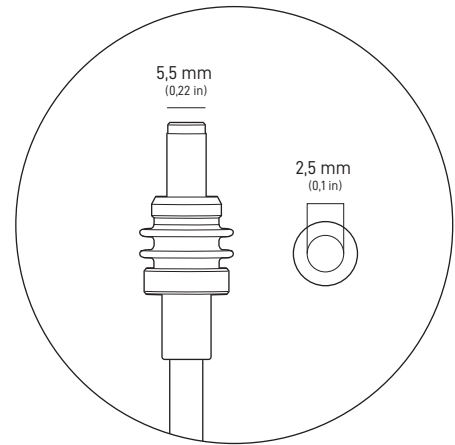
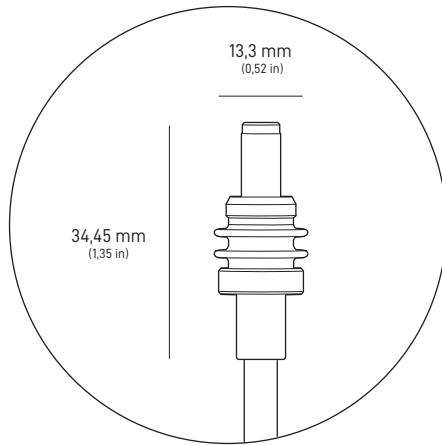
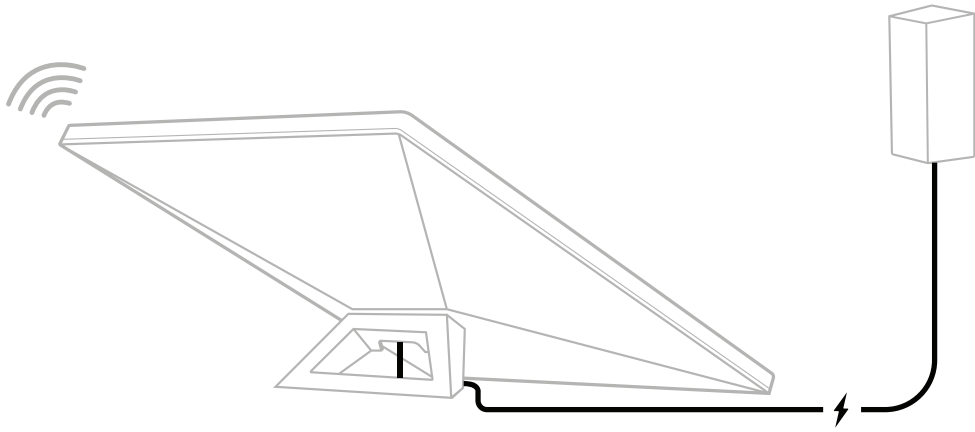


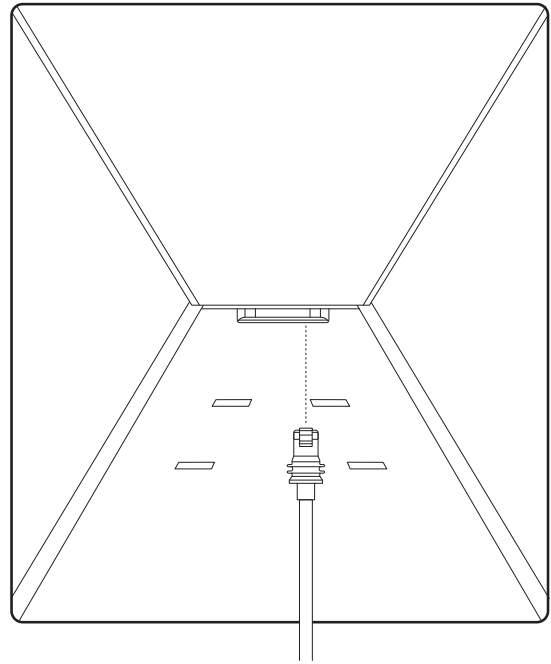
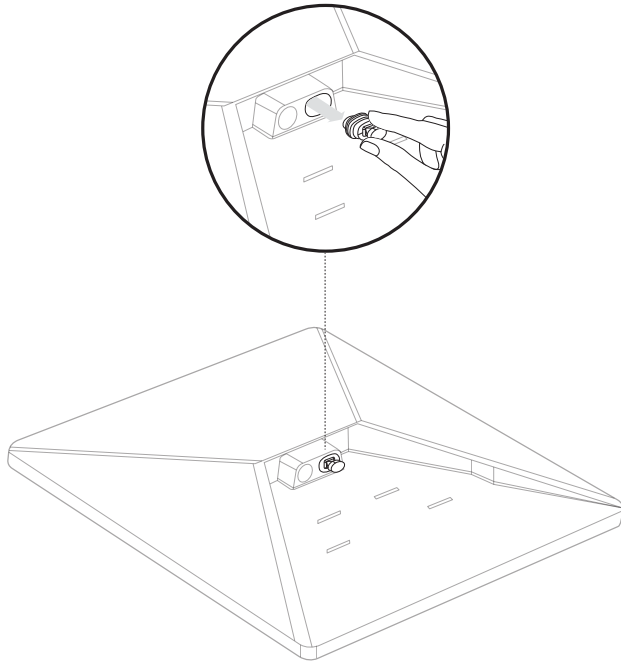
Tecnologia WiFi	Standard IEEE 802.11a/b/g/n/ac
Generazione	WiFi 5
Radio	Dual Band -3 x 3 MIMO
Porte Ethernet	Una (1) porta LAN Ethernet con spina Starlink
Copertura	Fino a 112 m ² (1,200 ft ²)
Sicurezza	WPA2
Indicatore di alimentazione	LED pannello posteriore, angolo inferiore sinistro
Compatibilità Mesh	Compatibile con tutti i nodi Mesh Starlink *Non compatibile con sistemi Mesh di terze parti
Dispositivi	Connette fino a 128 dispositivi



Dimensioni del prodotto	91 x 44 x 51 mm (3,6 in x 1,7 in x 2,0 in)
Peso	0,2 kg (0,44 lb)
Classificazione ambientale	IP66 Tipo 4
Temperatura di esercizio	Da -30 °C a 50 °C (da -22 °F a 122 °F)
Specifiche di alimentazione	100-240 V ~ 1,6A 50-60 Hz

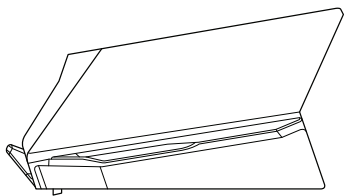






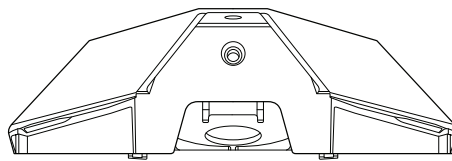
* Cavo per kit Mini non incluso. Disponibile su shop.starlink.com.
Il prodotto perde la classificazione IP67 se utilizzato con un cavo RJ45 standard.

ADATTATORE PER TUBI E SUPERFICI PIANE

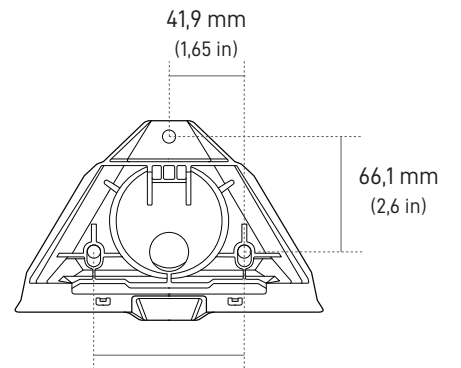


103,5 mm
(4,07 in)

58,1 mm
(2,29 in)



172,7 mm
(6,8 in)



83,9 mm
(3,3 in)

41,9 mm
(1,65 in)

66,1 mm
(2,6 in)