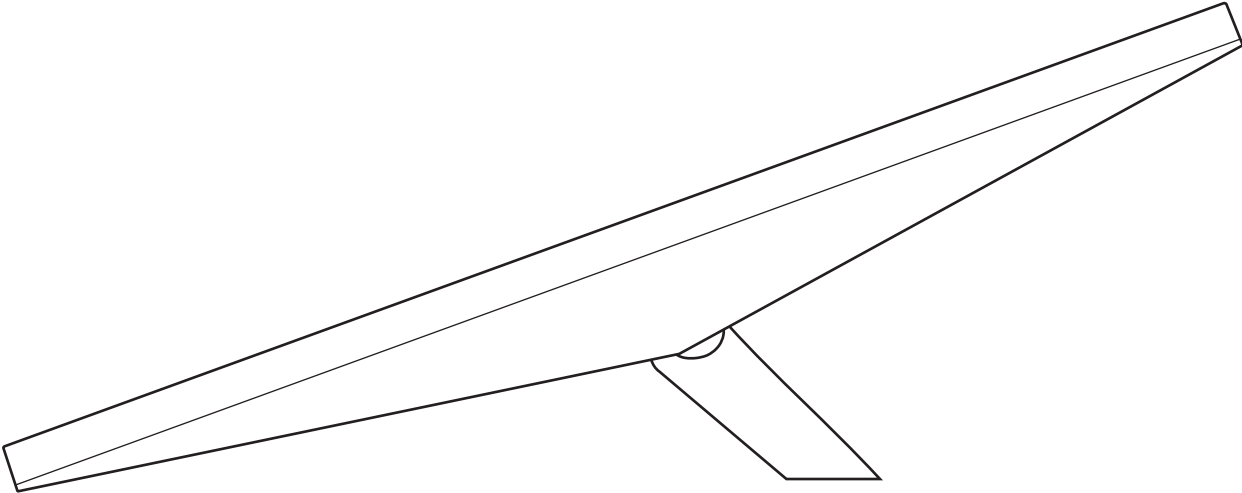
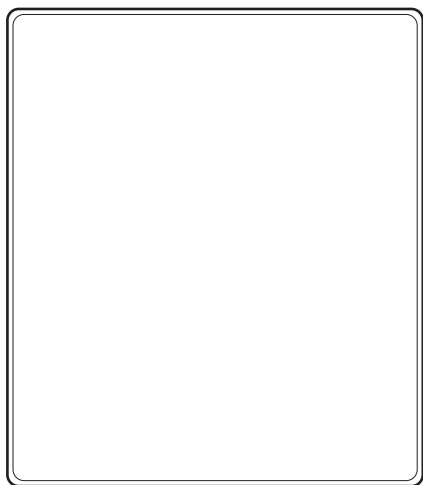


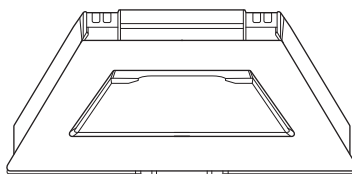
STARLINK | SPESIFIKASI MINI



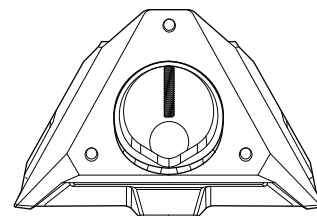
Isi Kotak



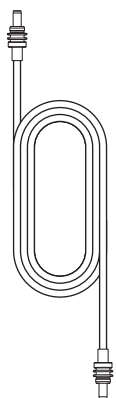
Starlink dengan Wi-Fi Terintegrasi



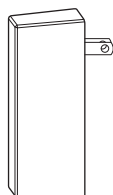
Kickstand



Pipe Adapter dan Dudukan Flat



Kabel Daya DC
15 m
(49,2 kaki)



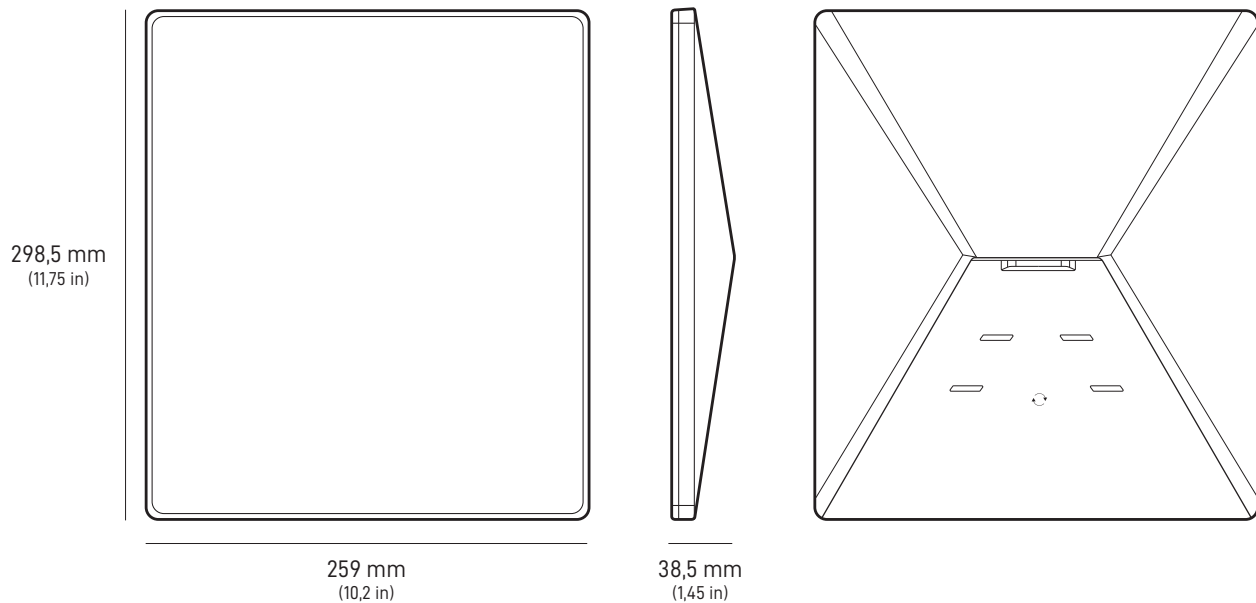
Catu Daya



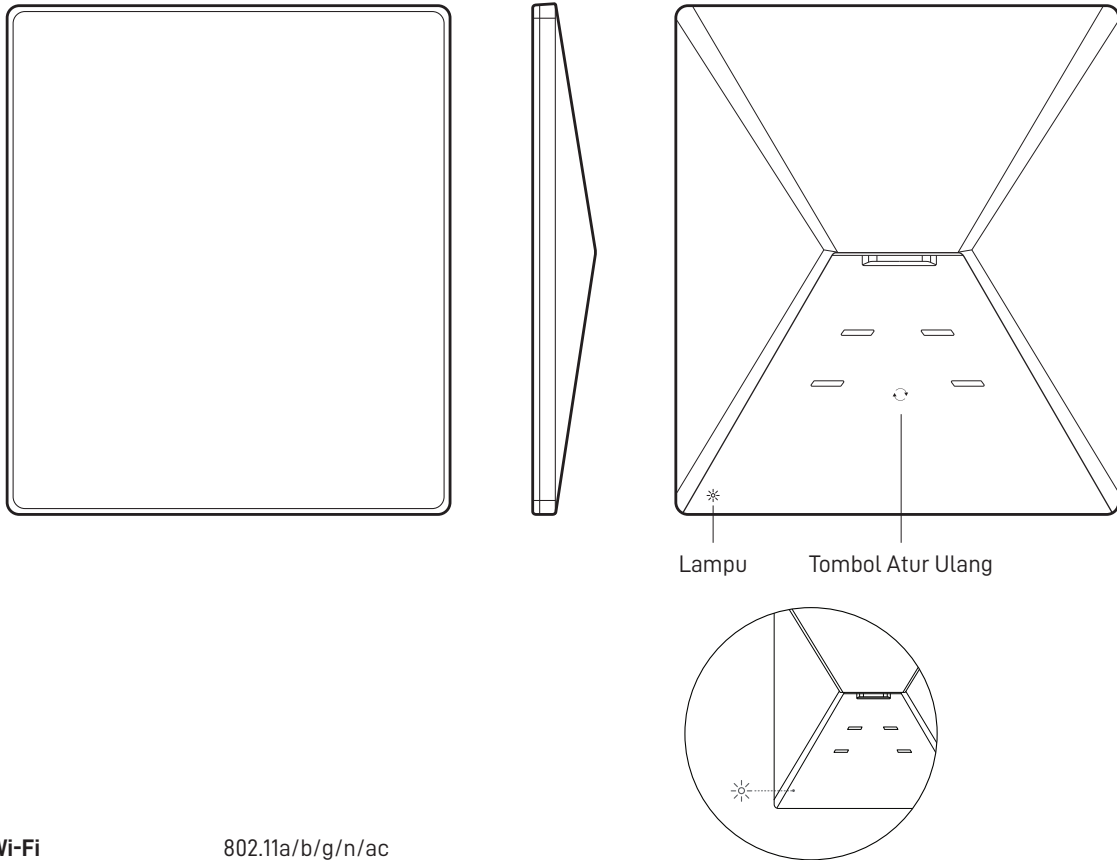
Steker Starlink

Berat Paket: 2,89 kg (6,37 pon)

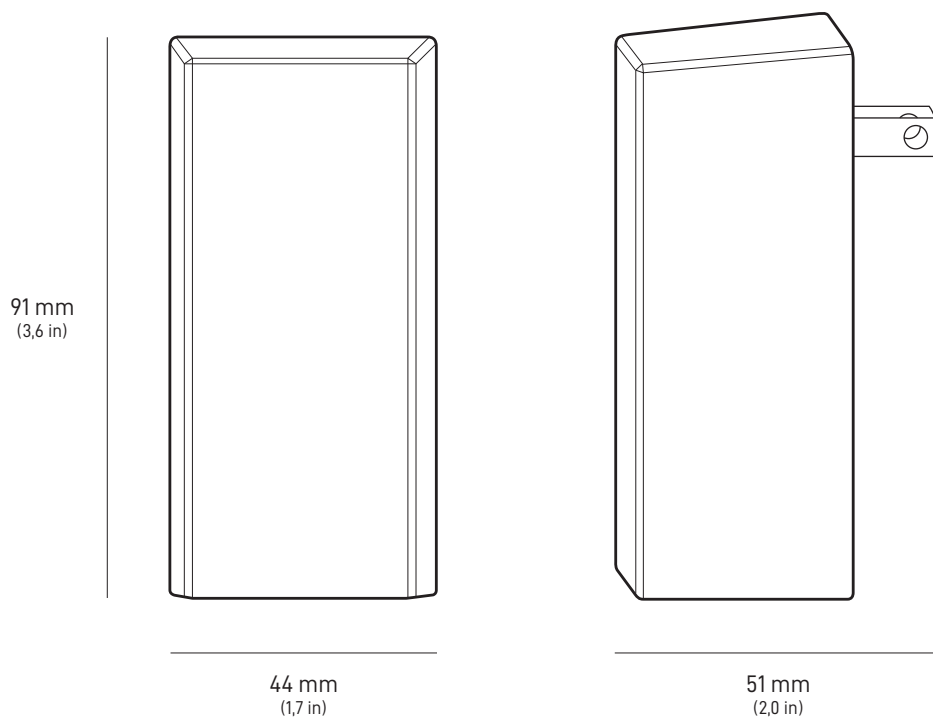
Dimensi Paket: 430 x 334 x 79 mm (16,92 x 13,14 x 3,11 in)



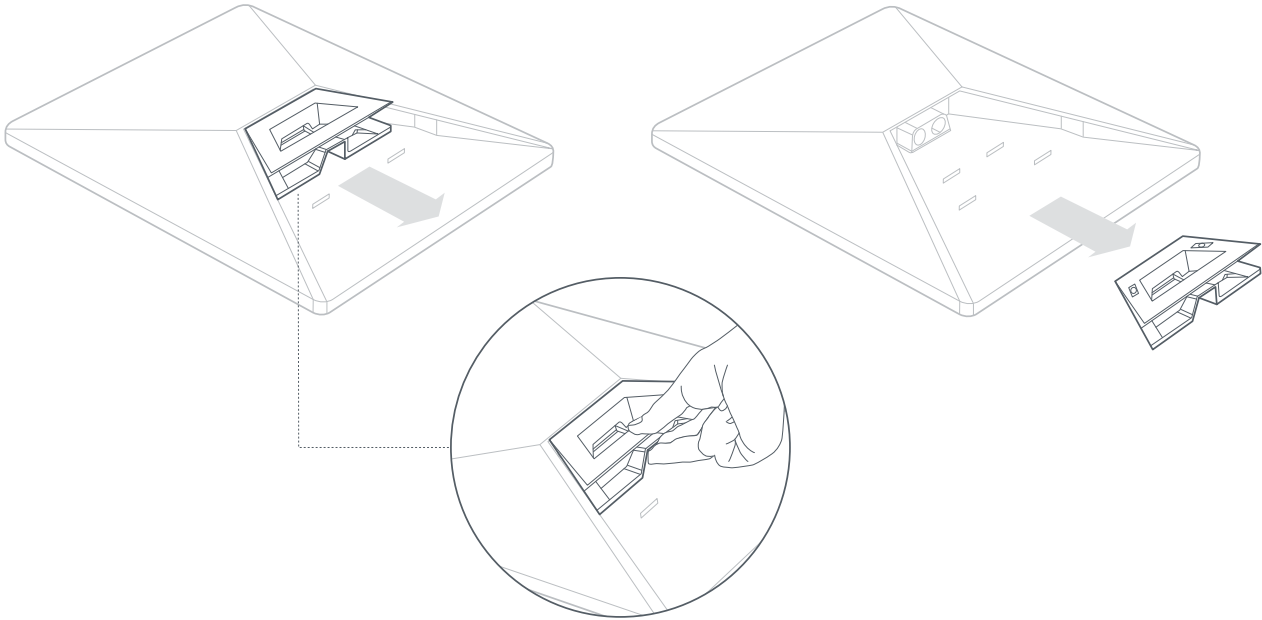
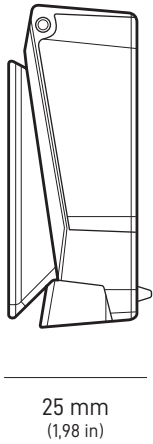
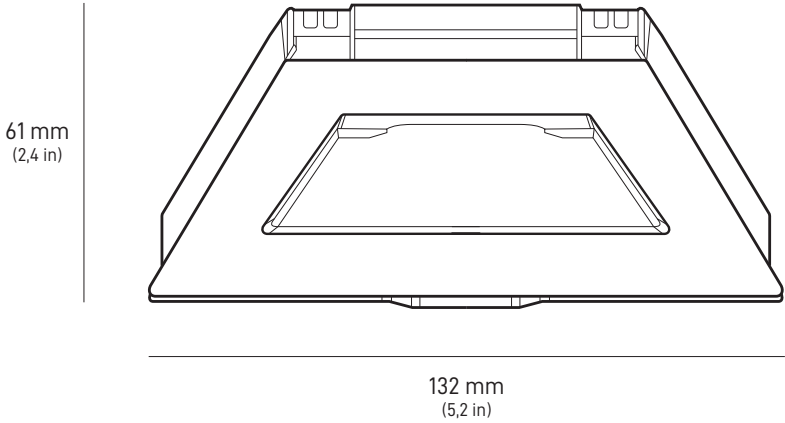
Antena	Phased Array Elektronik	<p>110° Bidang Pandang</p>
Bidang Pandang	110°	
Orientasi	Orientasi Manual Berbantuan Perangkat Lunak	
Berat	1,10 kg (2,43 pon) 1,16 kg (2,56 pon) dengan Kickstand 1,53 kg (3,37 pon) dengan Kickstand & Kabel 15 m	
Tingkat Ketahanan	IP67 Tipe 4 yang terpasang Kabel Daya DC dan Steker/Kabel Starlink	
Suhu Pengoperasian	-30°C sampai 50°C (-22°F sampai 122°F)	
Kecepatan Angin	Operasional: 96 kpj+ (60 mpj+)	
Kemampuan Mencairkan Salju	Hingga 25 mm/jam (1 in/jam)	
Konsumsi Daya	Rata-rata: 25-40 W	
Rating Input	12-48 V 60 W	
Persyaratan PD USB	Minimal 100 W, 20 V/5 A (dengan Aksesori Kabel USB-C ke Barrel Jack Starlink)	

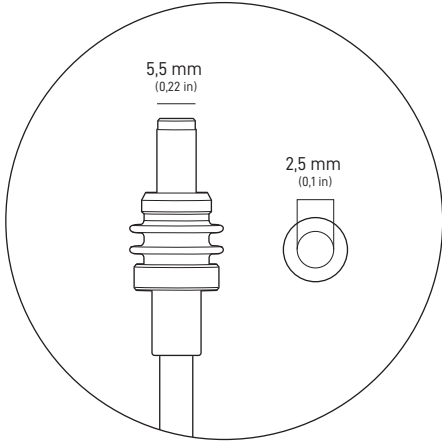
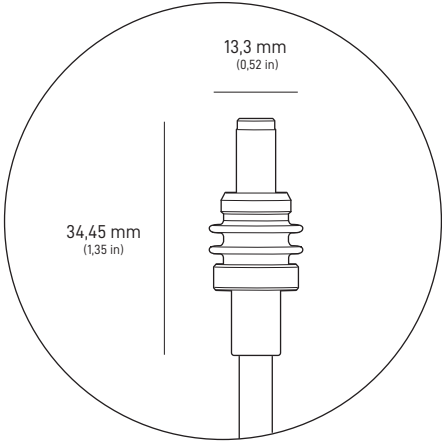
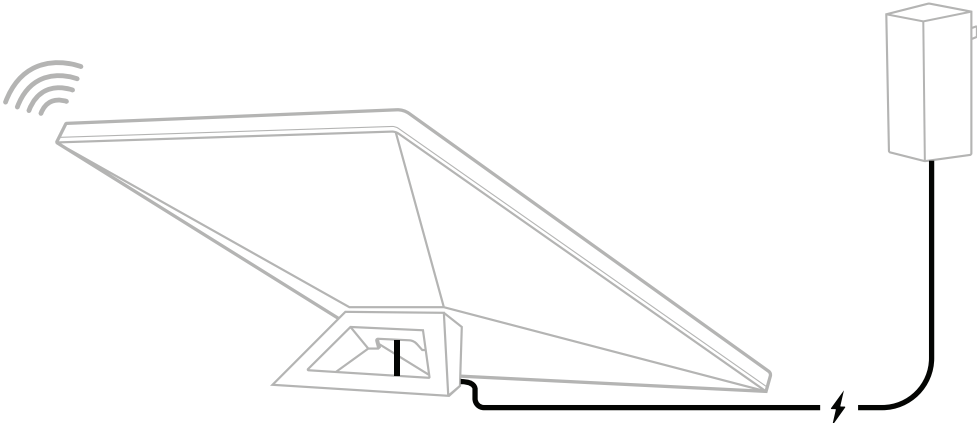


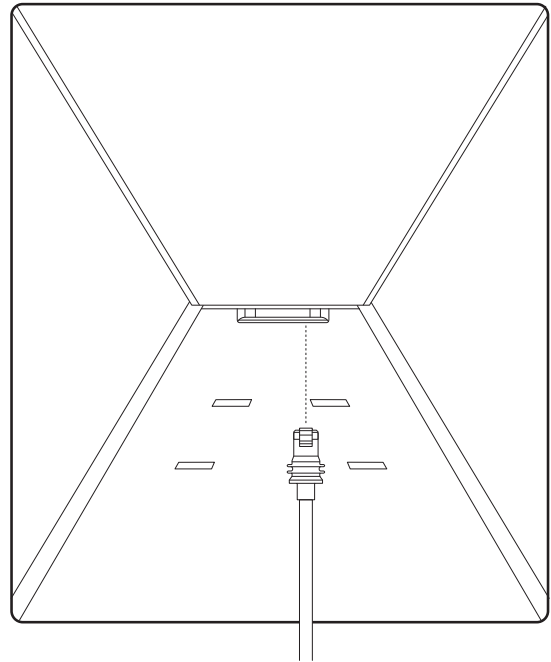
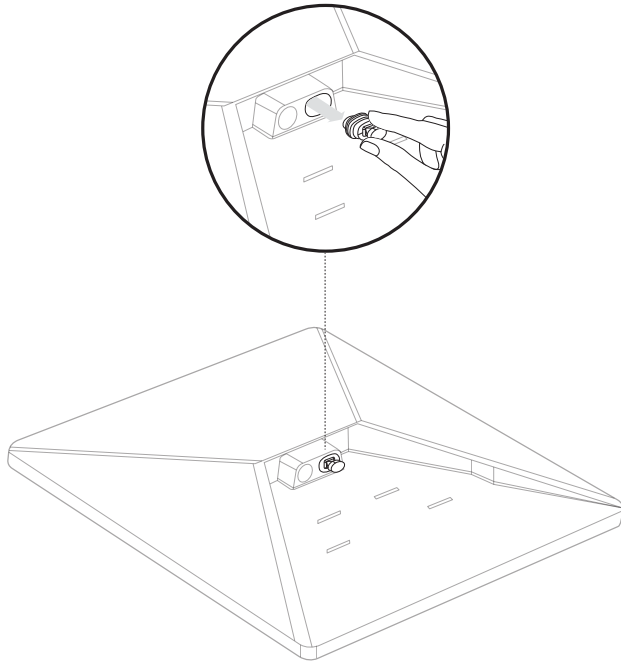
Teknologi Wi-Fi	802.11a/b/g/n/ac
Generasi	Wi-Fi 5
Radio	Dual Band 3 x 3 MU-MIMO
Port Ethernet	Satu (1) port Ethernet LAN Berpengunci dengan Steker Starlink
Jangkauan	Hingga 112 m ² (1.200 kaki persegi)
Keamanan	WPA2
Indikator Daya	LED pelat muka belakang, sudut kiri bawah
Kompatibilitas Mesh	Kompatibel dengan semua sistem mesh Starlink *Tidak kompatibel dengan sistem mesh pihak ketiga
Perangkat	Menghubungkan hingga 128 perangkat



Dimensi Produk	91 x 44 x 51 mm (3,6 in x 1,7 in x 2,0 in)
Berat	0,2 kg (0,44 pon)
Tingkat Ketahanan	IP66 Tipe 4
Suhu Pengoperasian	-30°C sampai 50°C (-22°F sampai 122°F)
Spesifikasi Daya	100-240 V ~ 1,6 A 50 - 60 Hz

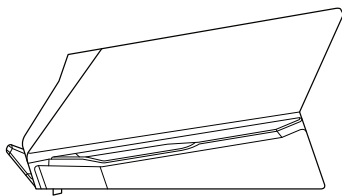






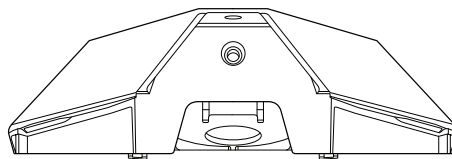
*Kabel Starlink Mini tidak termasuk. Tersedia di shop.starlink.com.
 Produk ini tidak lagi memiliki tingkat ketahanan IP67 jika digunakan dengan kabel RJ45 standar.

PIPE ADAPTER DAN DUDUKAN FLAT

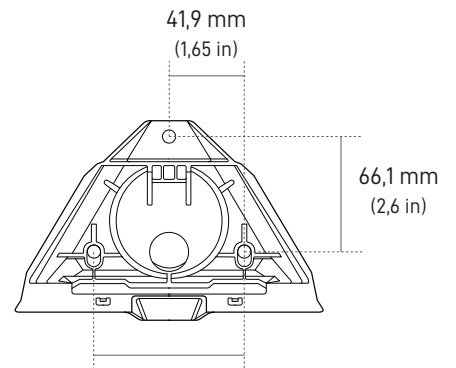


103,5 mm
(4,07 in)

58,1 mm
(2,29 in)



172,7 mm
(6,8 in)



41,9 mm
(1,65 in)

66,1 mm
(2,6 in)

83,9 mm
(3,3 in)