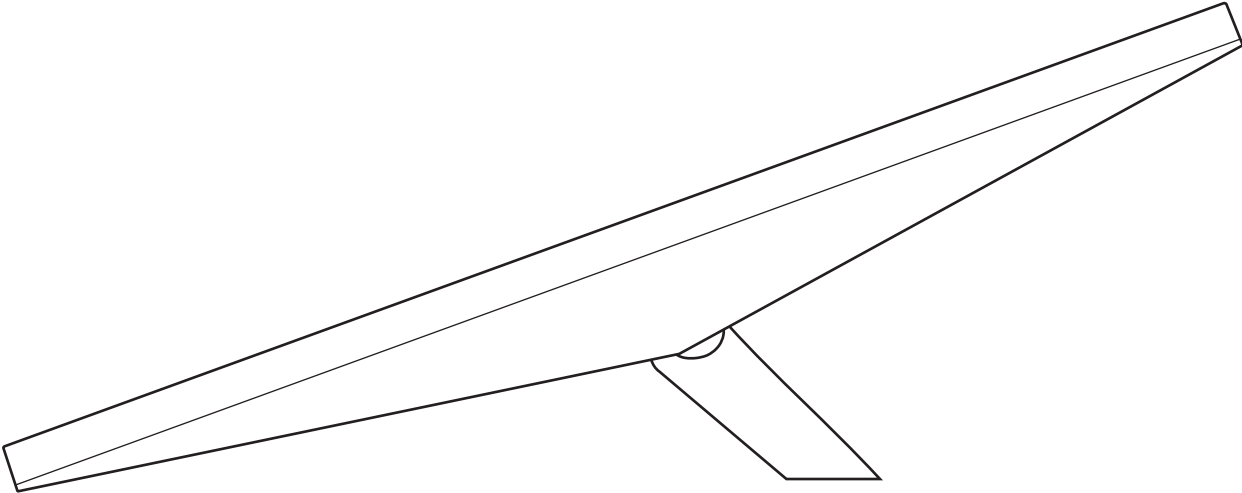
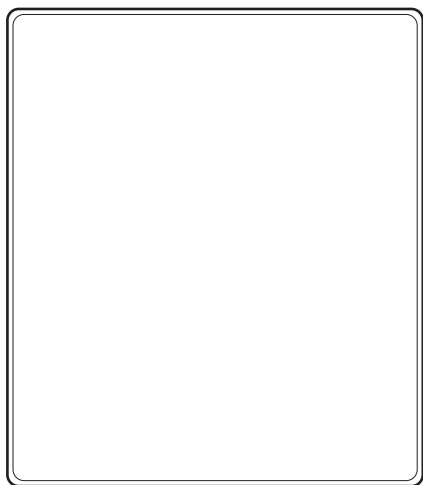


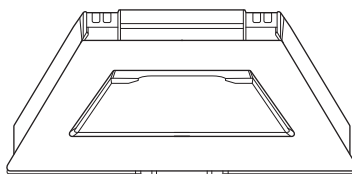
STARLINK | SPÉCIFICATIONS STARLINK MINI



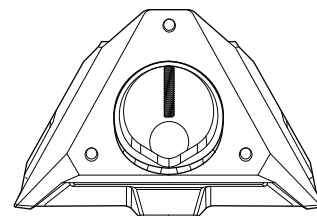
Contenu de la boîte



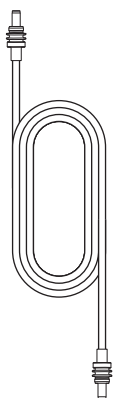
Starlink avec Wi-Fi intégré



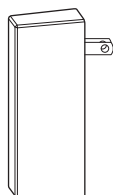
Béquille



Pipe Adapter-Flat Mount combiné



Câble d'alimentation CC

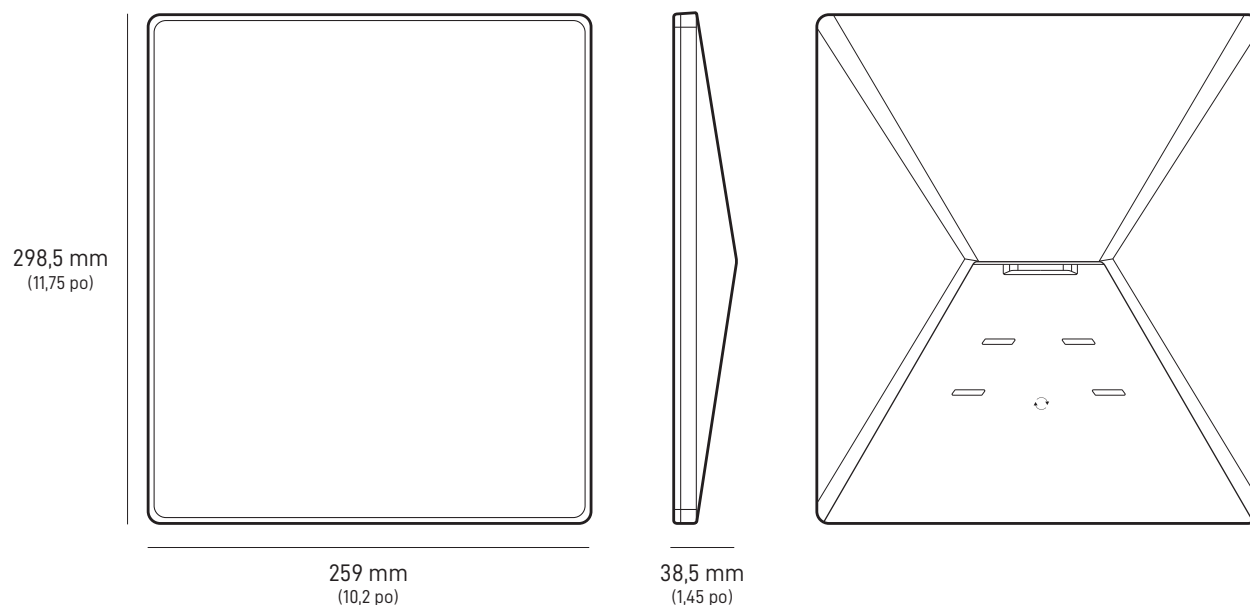
15 m
(49,2 pi)

Alimentation électrique



Prise Starlink

Poids du colis : 2,89 kg (6,37 livres)**Dimensions du colis :** 430 x 334 x 79 mm (16,92 x 13,14 x 3,11 po)

**Antenne**

Antenne réseau à commande de phase

Champ de vision

110°

Orientation

Orientation manuelle assistée par logiciel

Poids

1,10 kg (2,43 livres)
 1,16 kg (2,56 livres) avec la béquille
 1,53 kg (3,37 livres) avec la béquille et le câble de 15 m

Indice de protection

IP67 Type 4 avec câble d'alimentation CC et prise/câble Starlink installés

Température de fonctionnement

-30 °C à 50 °C (-22 °F à 122 °F)

Vitesse du vent

En fonctionnement : 96 km/h+ (60 mph+)

Capacité de fonte de la neige

Jusqu'à 25 mm/heure (1 po/heure)

Consommation électrique

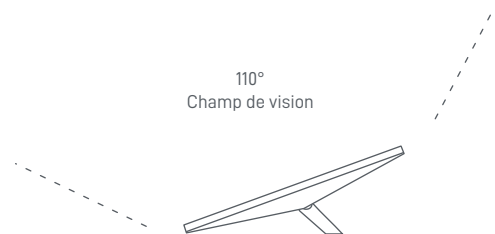
En moyenne : 25 à 40 W

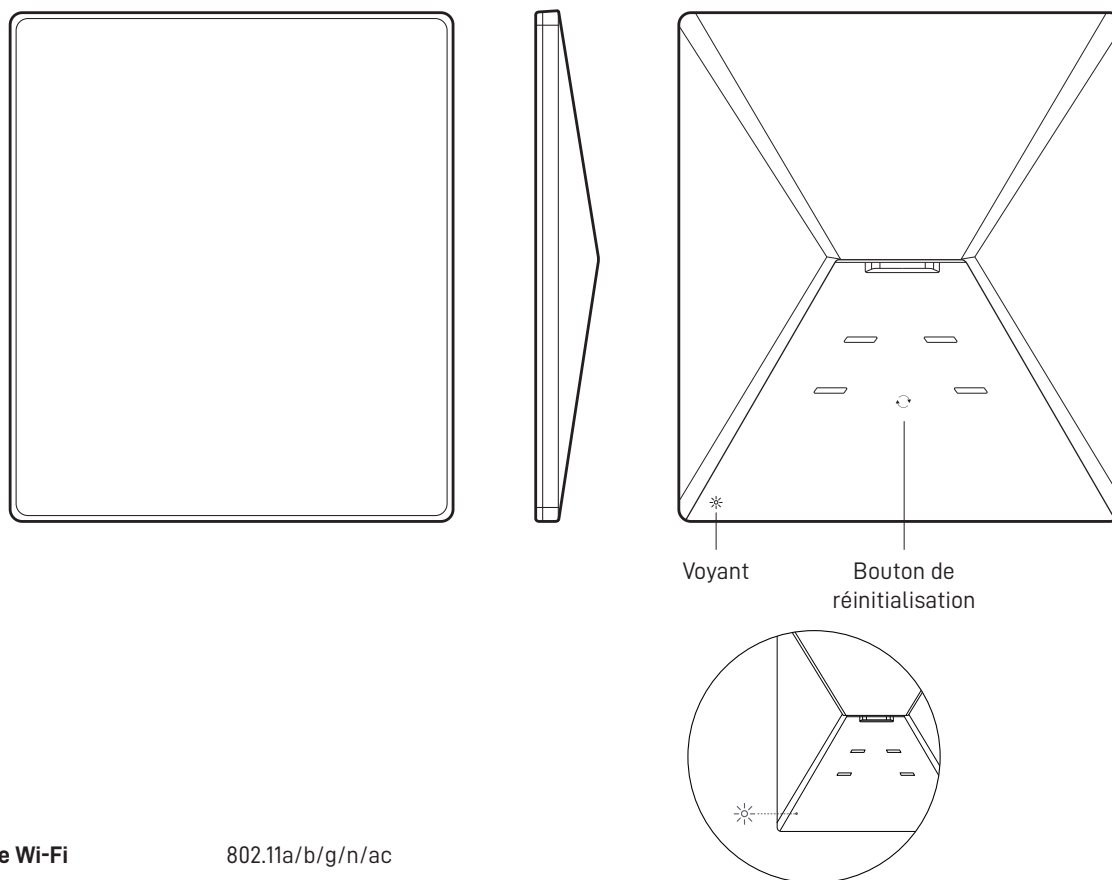
Puissance d'entrée

12-48 V 60 W

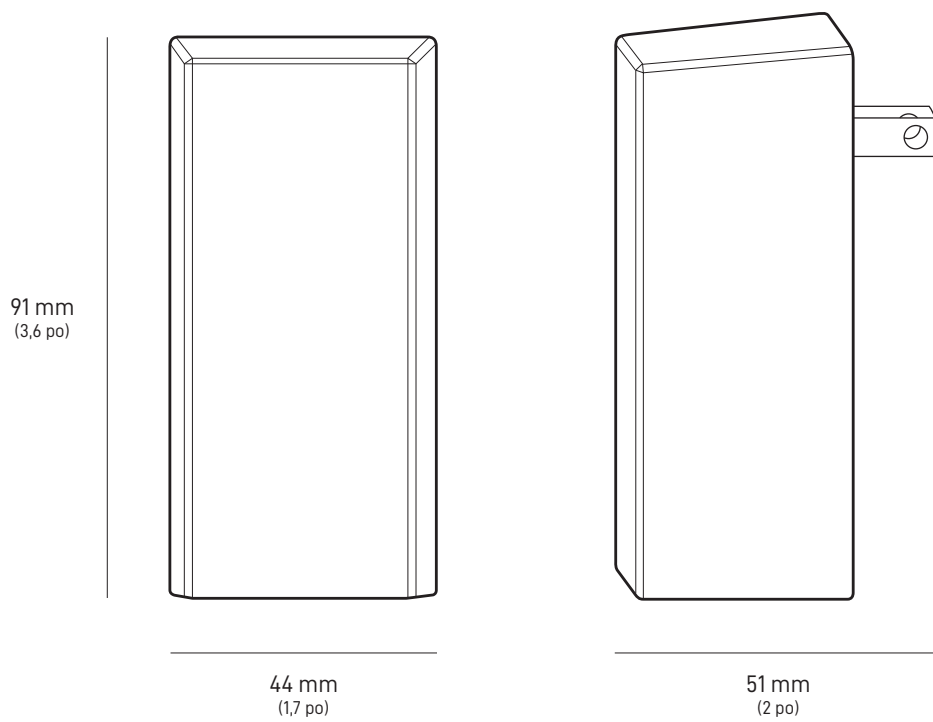
Exigence USB PD

100 W, 20 V/5 A minimum (avec l'accessoire de câble Starlink USB-C vers prise coaxiale)

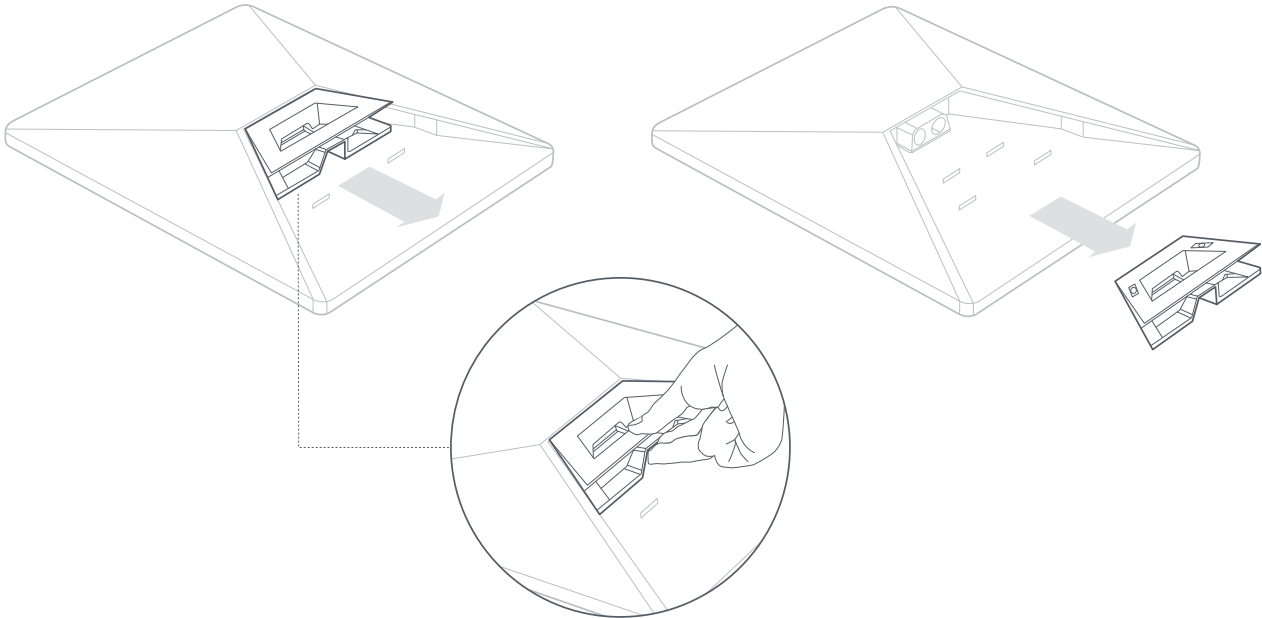
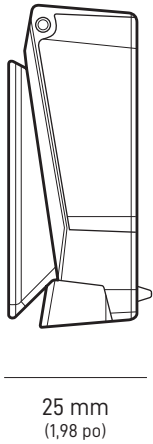
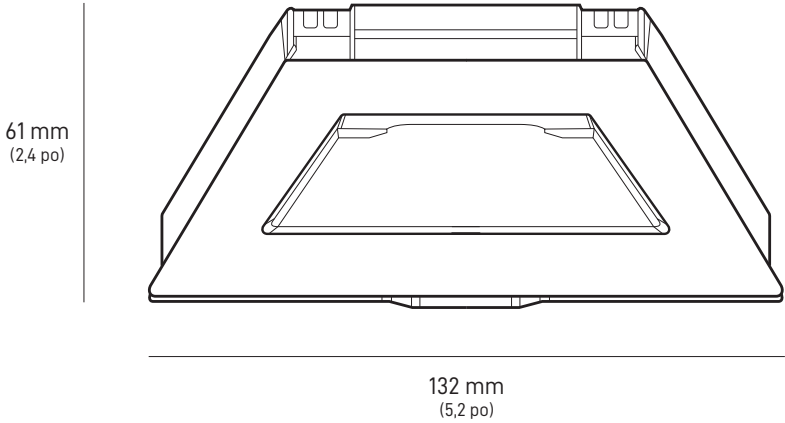


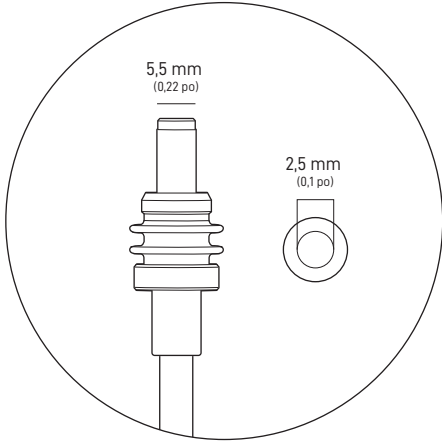
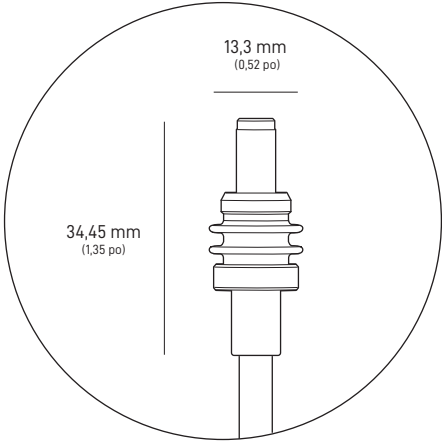
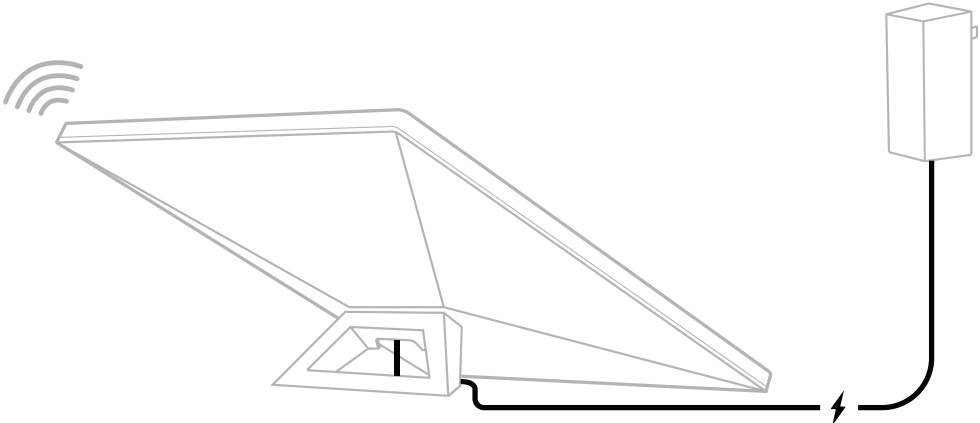


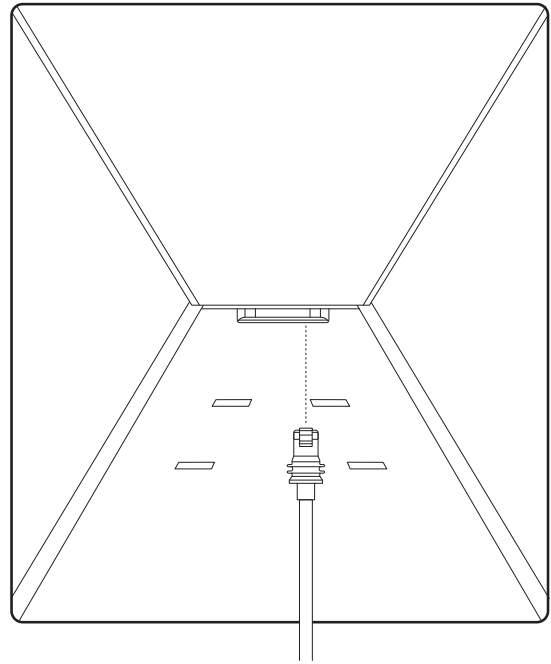
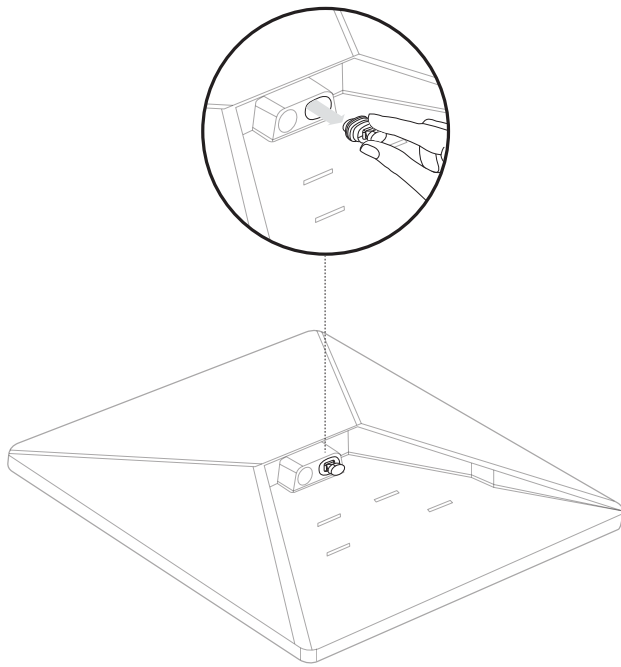
Technologie Wi-Fi	802.11a/b/g/n/ac
Génération	Wi-Fi 5
Radio	Double bande 3 x 3 MU-MIMO
Ports Ethernet	Un (1) port LAN Ethernet verrouillable avec prise Starlink
Couverture	Jusqu'à 112 m ² (1 200 pi ²)
Sécurité	WPA2
Voyant d'alimentation	LED plaque frontale arrière, angle inférieur gauche
Compatibilité du maillage	Compatible avec tous les systèmes de maillage Starlink * Non compatible avec des systèmes de maillage tiers
Appareils	Connecte jusqu'à 128 appareils



Dimensions du produit	91 x 44 x 51 mm (3,6 po x 1,7 po x 2,0 po)
Poids	0,2 kg (0,44 livre)
Indice de protection	IP66 Type 4
Température de fonctionnement	-30 °C à 50 °C (-22 °F à 122 °F)
Spécifications de la puissance	100 à 240 V ~ 1,6 A 50 – 60 Hz

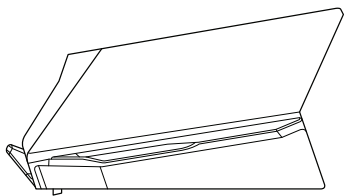






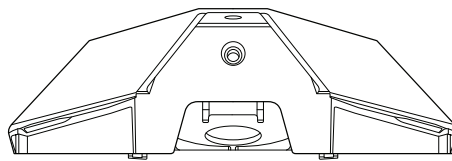
* Câble pour Starlink Mini non inclus. Disponible sur shop.starlink.com.
Ce produit ne satisfait plus à la norme IP67 lorsqu'il est utilisé avec un câble RJ45 standard.

PIPE ADAPTER-FLAT MOUNT COMBINÉ

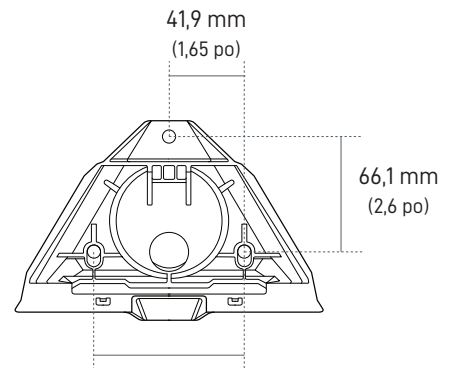


103,5 mm
(4,07 po)

58,1 mm
(2,29 po)



172,7 mm
(6,8 po)



41,9 mm
(1,65 po)

66,1 mm
(2,6 po)

83,9 mm
(3,3 po)