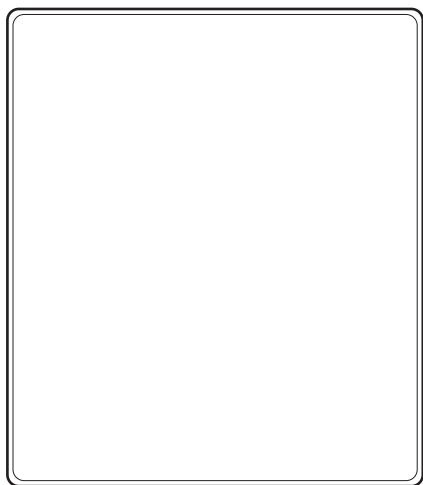
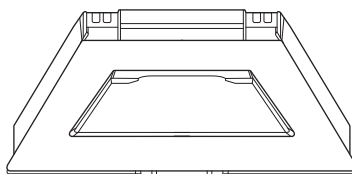
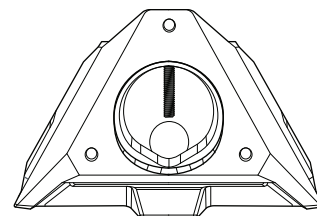


Lieferumfang

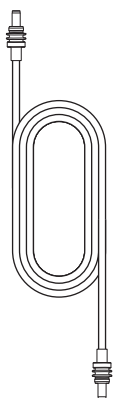
Starlink mit integriertem WLAN



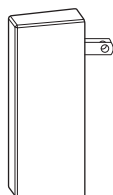
Ständer



Rohradapter und Flachhalterung



Netzkabel

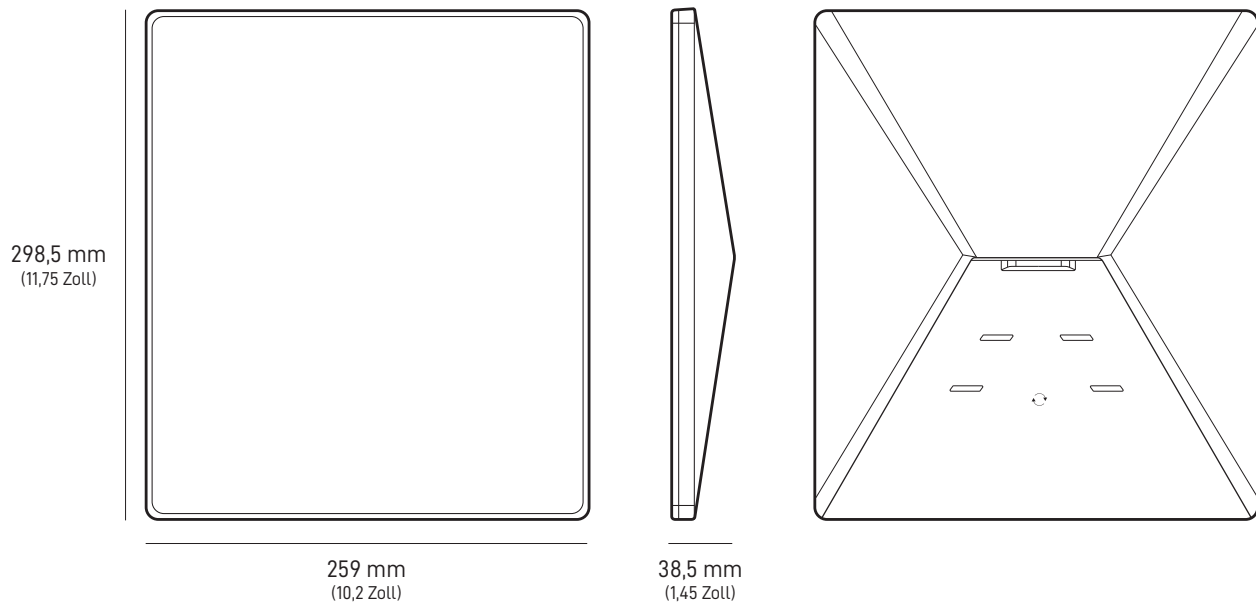
15 m
(49,2 Fuß)

Netzteil

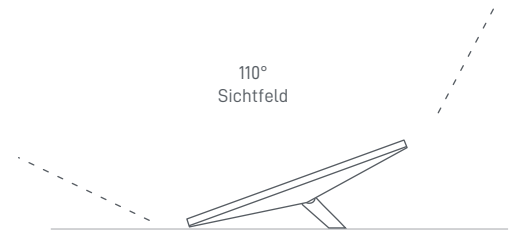


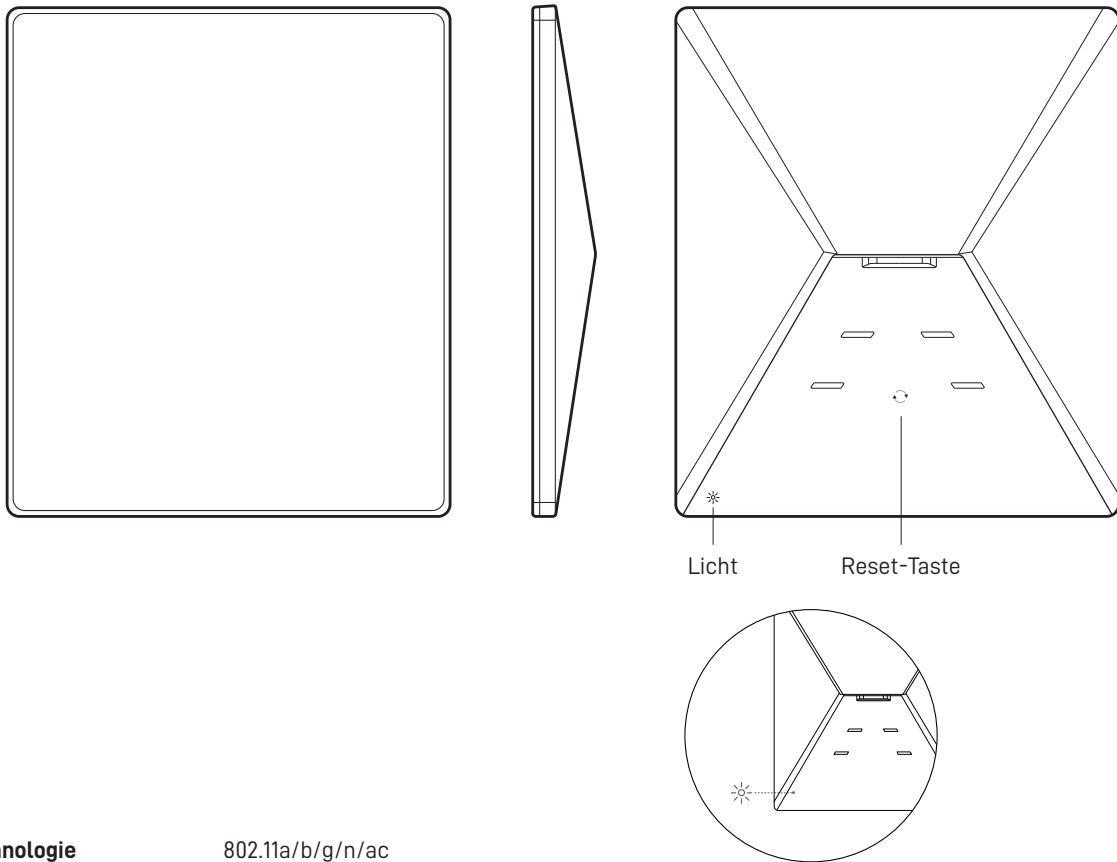
Starlink-Stecker

Verpackungsgewicht: 2,89 kg (6,37 Pfund)**Verpackungsabmessungen:** 430 x 334 x 79 mm (16,92 x 13,14 x 3,11 Zoll)

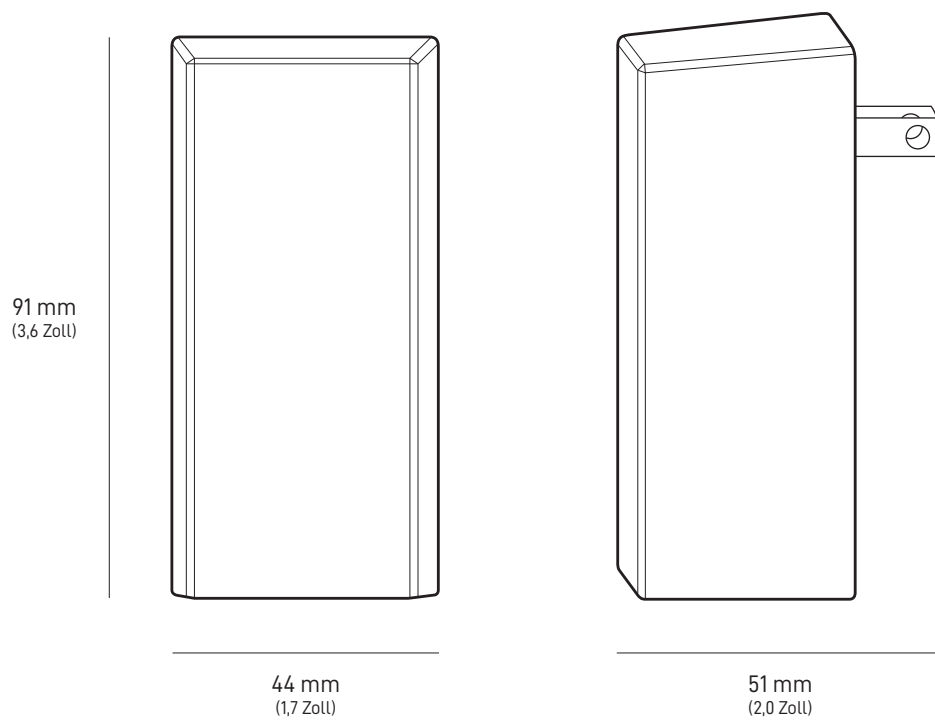


Antenne	Elektronische Phased-Array-Antenne	
Sichtfeld	110°	
Ausrichtung	Softwareunterstützte manuelle Ausrichtung	
Gewicht	1,10 kg (2,43 Pfund) 1,16 kg (2,56 Pfund) mit Ständer 1,53 kg (3,37 Pfund) mit Ständer und 15-m-Kabel	
Schutzart	IP67 Typ 4 mit montiertem Stromkabel und Starlink-Stecker/-Kabel	
Betriebstemperatur	-30 °C bis +50 °C (-22 °F bis +122 °F)	
Windgeschwindigkeit	Betriebsfähig: > 96 km/h (> 60 mph)	
Schneesmelzfähigkeit	Bis zu 25 mm / Stunde (1 Zoll/Stunde)	
Energieverbrauch	Durchschnitt: 25–40 W	
Eingangsleistung	12–48 V 60 W	
USB-PD-Anforderung	100 W, mindestens 20 V/5 A (mit Starlink USB-C-zu-Hohlbuchse-Kabelzubehör)	

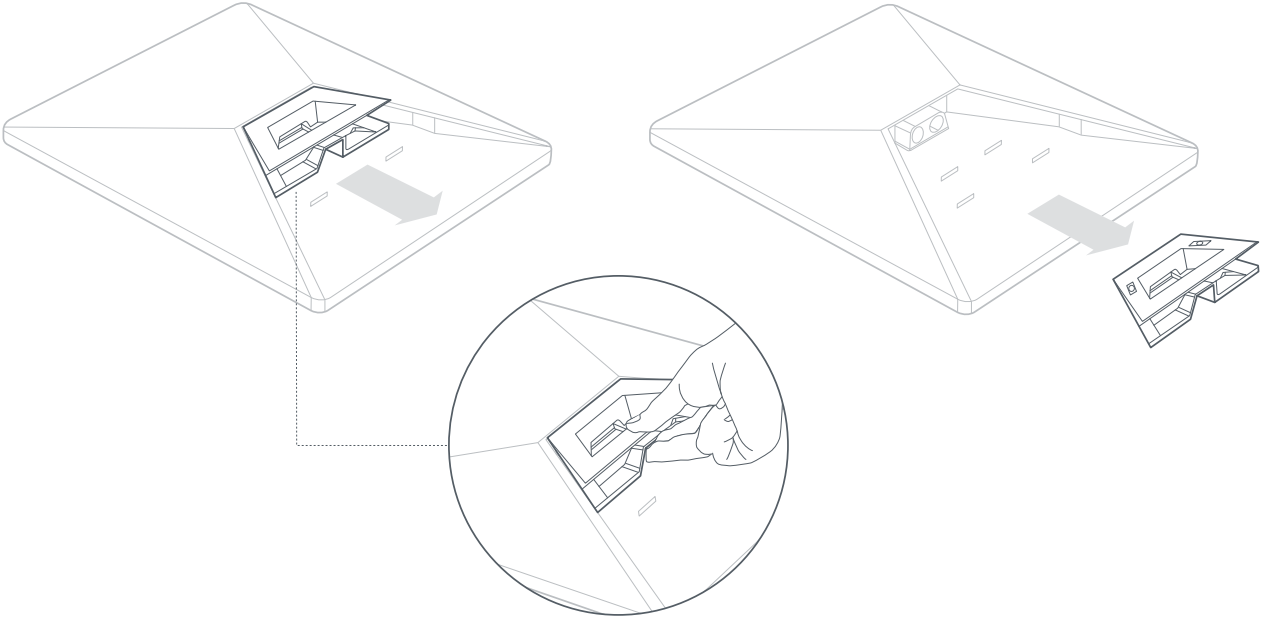
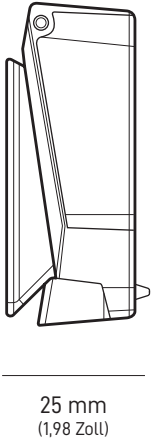
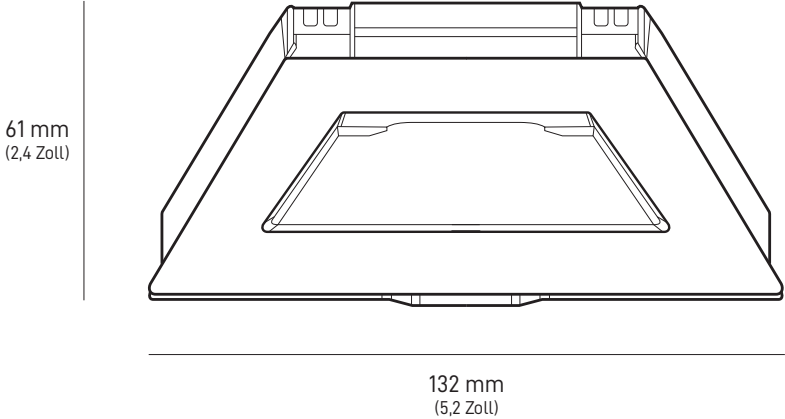


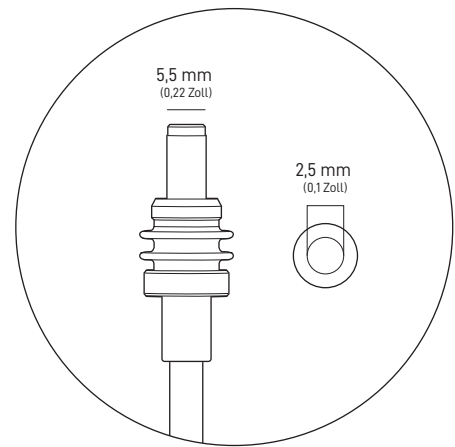
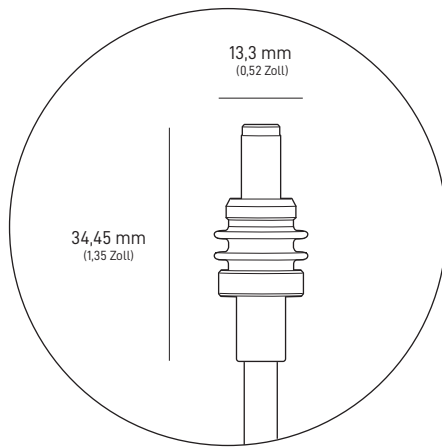
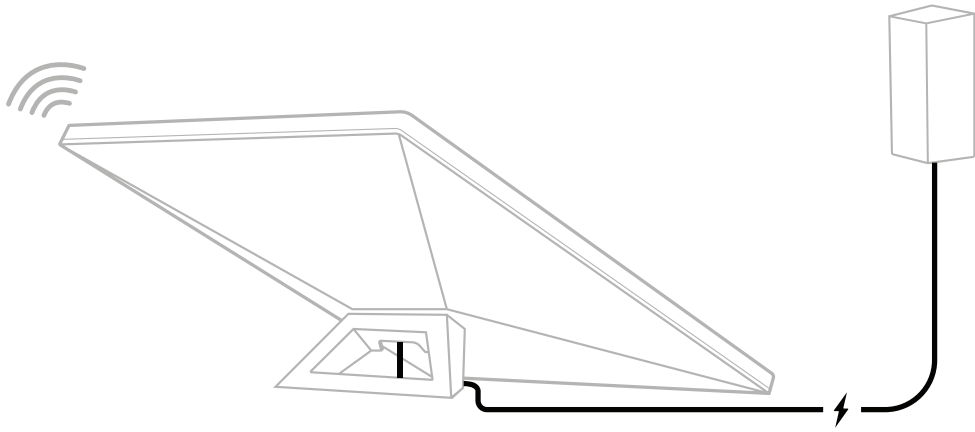


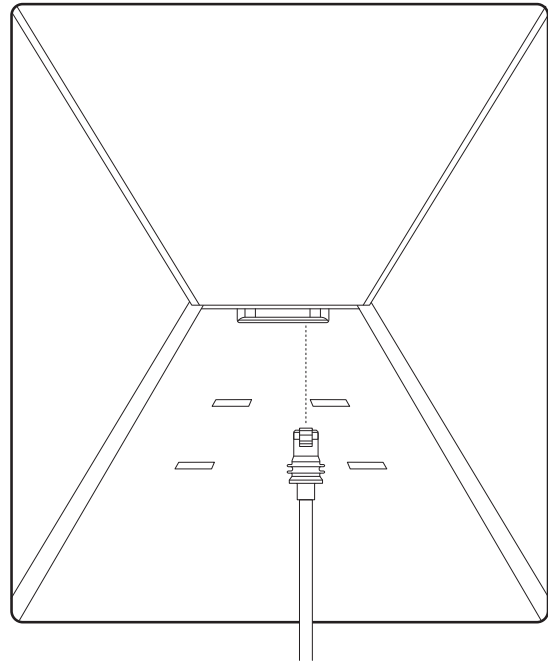
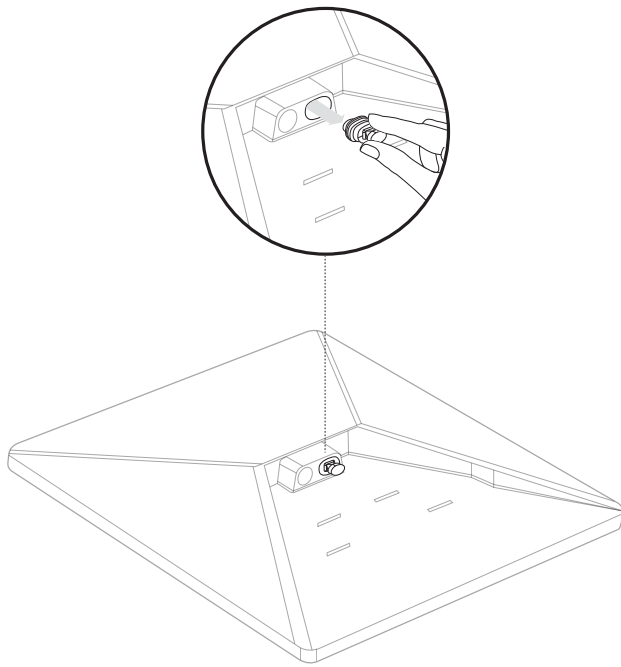
WLAN-Technologie	802.11a/b/g/n/ac
Generation	WLAN 5
Funk	Dualband 3 x 3 MU-MIMO
Ethernet-Anschlüsse	Ein (1) verriegelnder Ethernet-Anschluss (LAN) mit Starlink-Stecker
Abdeckung	Bis zu 112 m ² (1.200 ft ²)
Sicherheit	WPA2
Energie-Anzeige	LED hintere Frontplatte, untere linke Ecke
Mesh-Kompatibilität	Mit allen Starlink-Mesh-Systemen kompatibel *Nicht mit Mesh-Systemen von Drittanbietern kompatibel
Geräte	Anschluss von bis zu 128 Geräten



Produktabmessungen	91 x 44 x 51 mm (3,6 Zoll x 1,7 Zoll x 2,0 Zoll)
Gewicht	0,2 kg (0,44 Pfund)
Schutzart	IP66 Typ 4
Betriebstemperatur	-30 °C bis +50 °C (-22 °F bis +122 °F)
Leistungsspezifikationen	100–240 V ~ 1,6 A 50–60 Hz

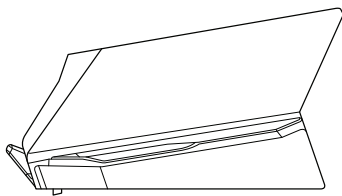






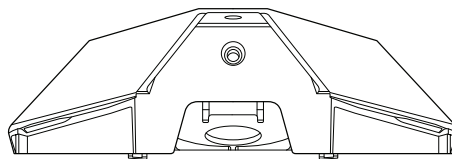
* Mini-Starlink-Kabel nicht enthalten. Verfügbar auf shop.starlink.com.
Dieses Produkt wird mit einem Standard-RJ45-Kabel nicht mehr als IP67 bewertet.

ROHRADAPTER UND FLACHHALTERUNG

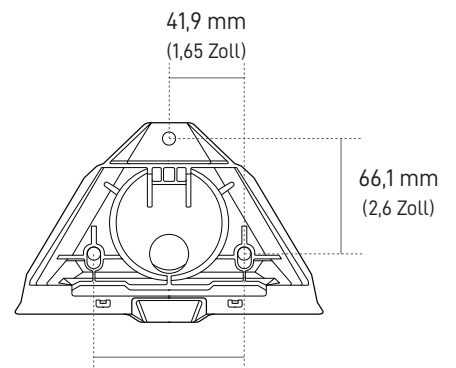


103,5 mm
(4,07 Zoll)

58,1 mm
(2,29 Zoll)



172,7 mm
(6,8 Zoll)



41,9 mm
(1,65 Zoll)

66,1 mm
(2,6 Zoll)

83,9 mm
(3,3 Zoll)