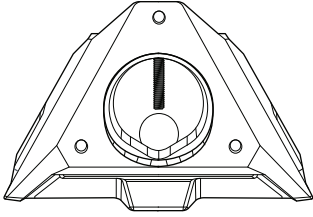
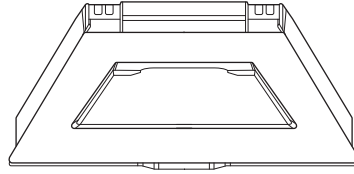


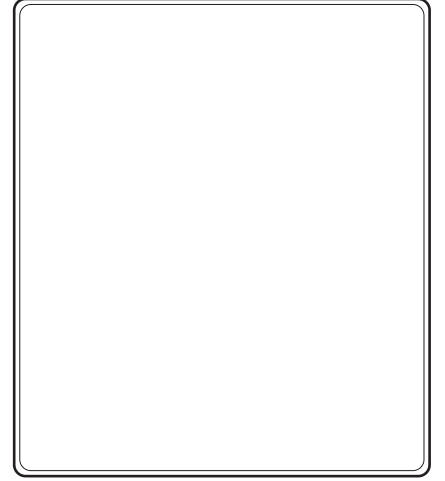
محتويات الصندوق



أداة ربط الطبق بالحامل والحامل المسطح



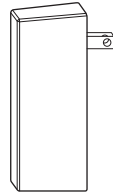
مسند متحرك



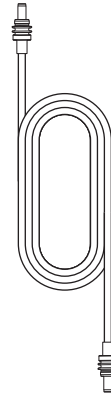
Starlink مع WiFi مدمج



مقبس Starlink



موصل الكهرباء



كبل كهرباء تيار مستمر

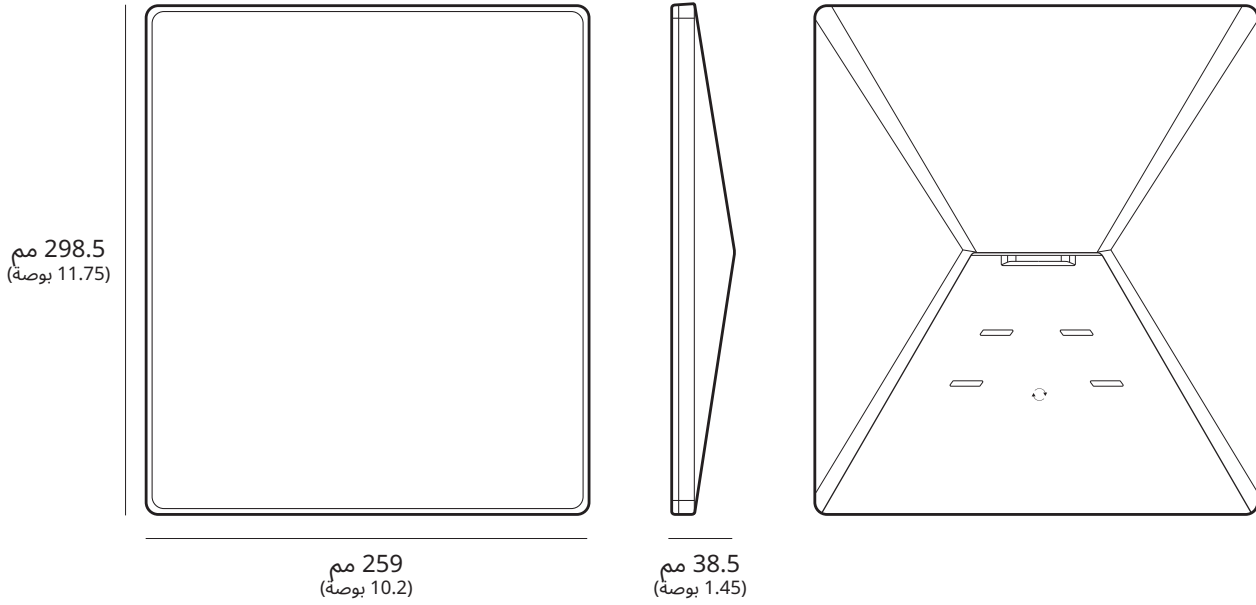
15 مترًا
(49.2 قدمًا)

2.89 كغم (6.37 رطلًا)

وزن الصندوق:

79 × 334 × 430 مم (3.11 × 13.14 × 16.92 بوصة)

أبعاد الصندوق:



110 درجات
مجال الرؤية

مصنوفة طورية إلكترونية

110 درجة

التوجيه اليدوي بمساعدة البرنامج

1.10 كغم (2.43 رطل)

1.16 كغم (2.56 رطل) مع مسند متحرك

1.53 كغم (3.37 رطل) مع مسند متحرك وكبل بطول 15 مترًا

IP67 نوع 4 مع كبل كهرباء تيار مستمر ومقبس/كبل Starlink مُركَّب

30- إلى 50 درجة مئوية (-22 إلى 122 درجة فهرنهايت)

التشغيل: أكثر من 96 كم/ساعة (أكثر من 60 ميلًا/ساعة)

حتى 25 مم / ساعة (1 بوصة / ساعة)

المتوسط: 25-40 واط

48-12 فولت 60 واط

100 واط، 20 فولت/5 أمبير كحد أدنى (مع ملحق كبل USB-C إلى Barrel Jack من Starlink)

الهوائي

مجال الرؤية

الاتجاه

الوزن

التصنيف البيئي

درجة حرارة التشغيل

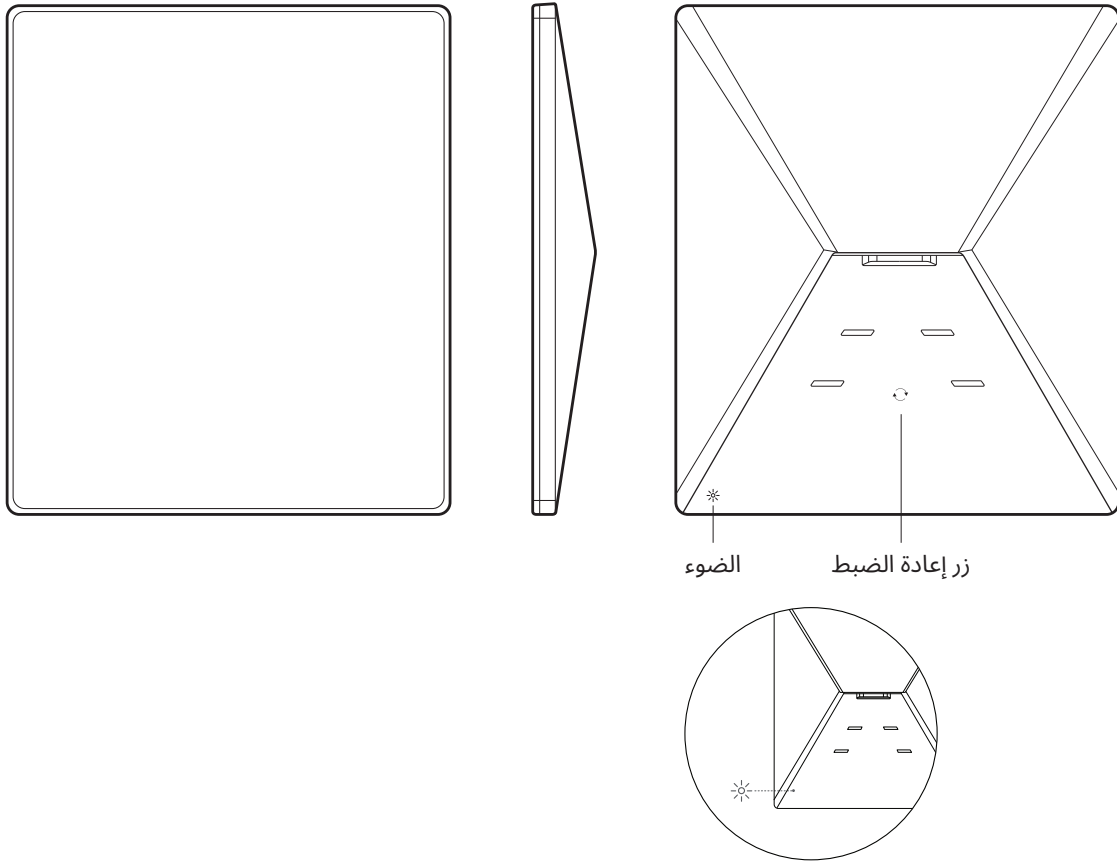
سرعة الرياح

إمكانية إذابة الجليد

استهلاك الكهرباء

تصنيف الإدخال

متطلبات USB PD



الضوء زر إعادة الضبط

802.11a/b/g/n/ac

واي فاي 5

نطاق ثنائي 3 × 3 متعدد المستخدمين-متعدد المدخلات والمخرجات

منفذ واحد (1) لشبكة إيثرنت محلية بمغلاق مع مقبس Starlink

حتى 112 مترًا مربعًا (1200 قدم مربع)

WPA2

مصباح LED | الواجهة الأمامية الخلفية، الزاوية السفلية اليسرى

متوافق مع جميع أنظمة Starlink الشبكية
*غير متوافق مع الأنظمة الشبكية للشركات الأخرى

توصيل ما يصل إلى 128 جهازًا

تكنولوجيا واي فاي

الجيل

الراديو

منافذ إيثرنت

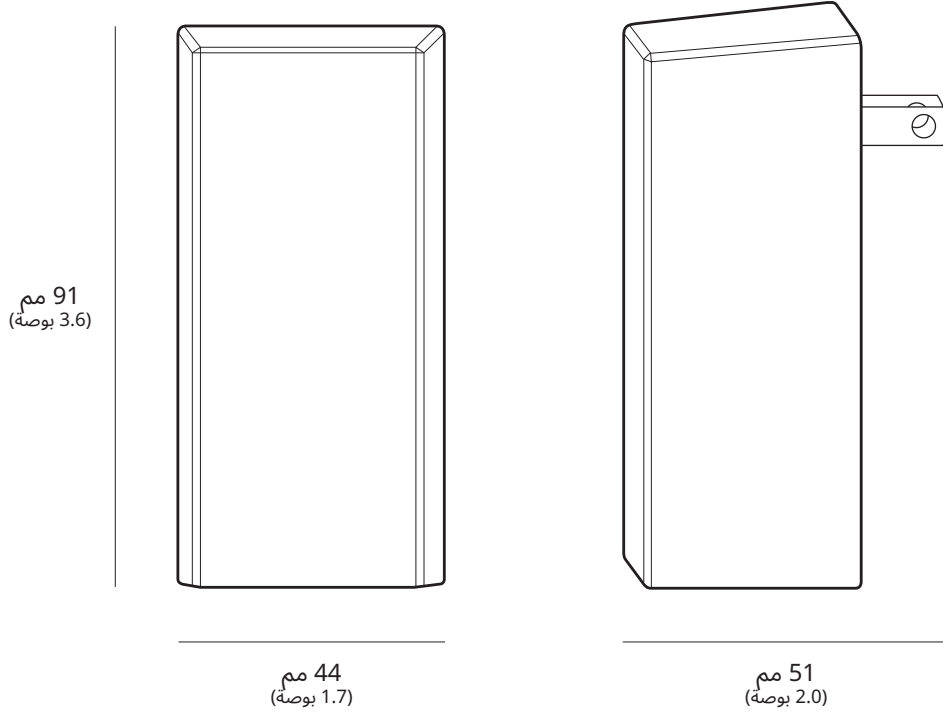
التغطية

الأمان

مؤشر الكهرباء

توافق الشبكة

الأجهزة



أبعاد المنتج
الوزن

91 × 44 × 51 مم (3.6 بوصة × 1.7 بوصة × 2.0 بوصة)

0.2 كغم (0.44 رطل)

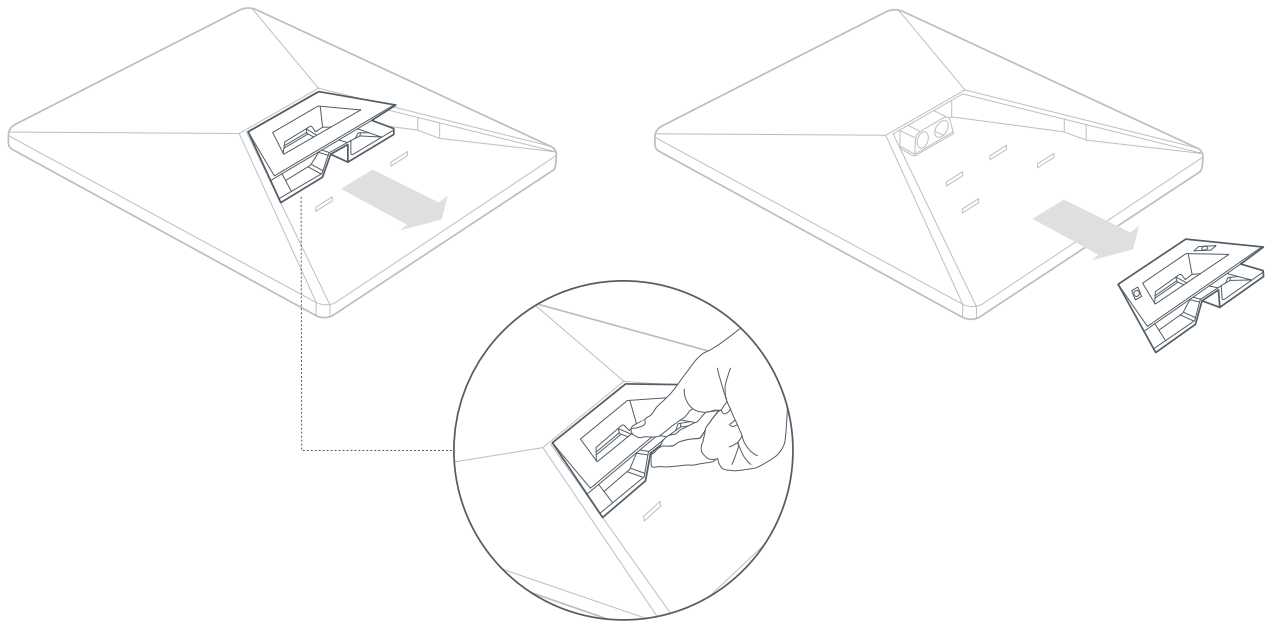
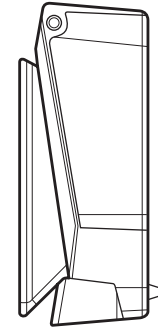
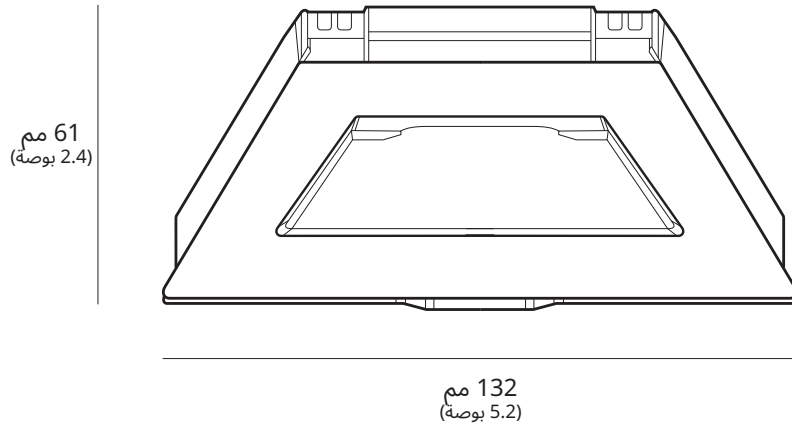
IP66 نوع 4

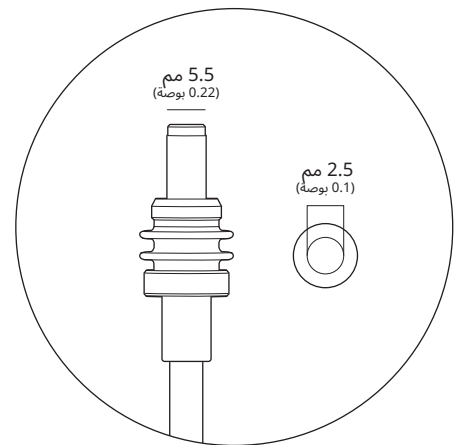
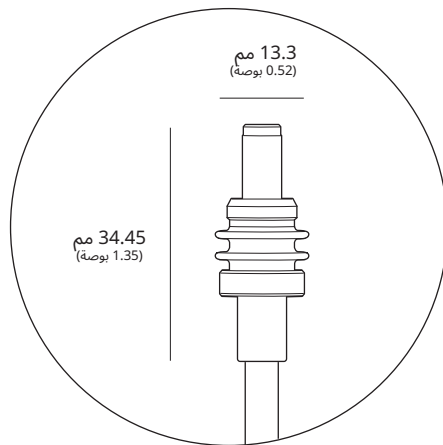
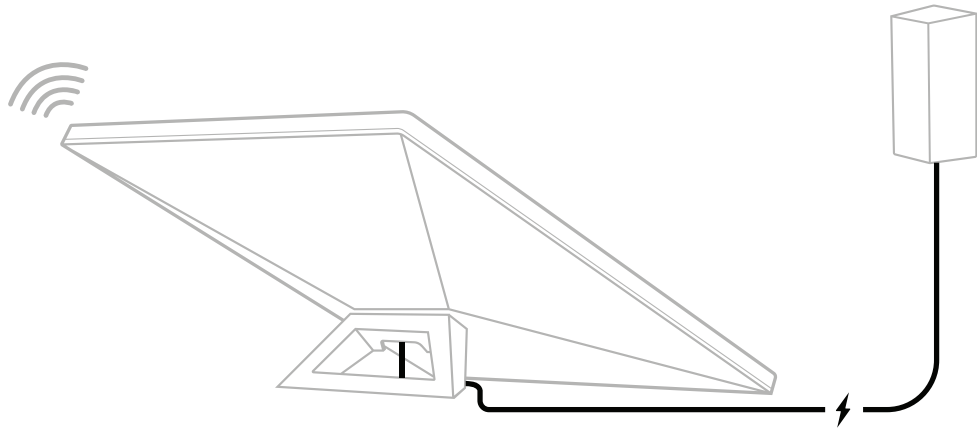
التصنيف البيئي

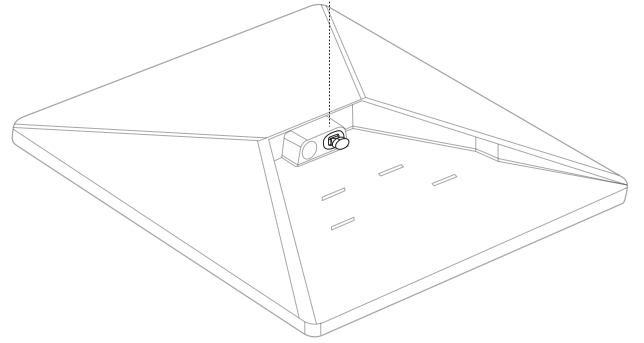
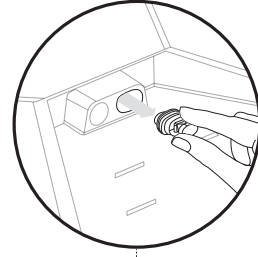
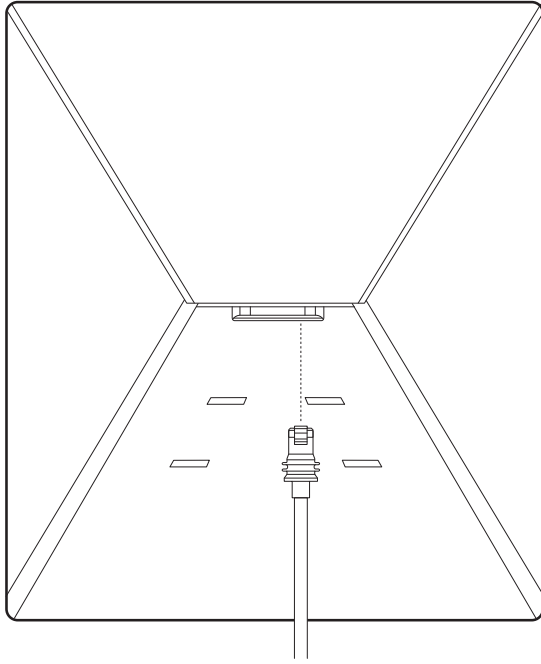
30- إلى 50 درجة مئوية (-22 إلى 122 درجة فهرنهايت)

مواصفات التوصيل الكهربائي

100-240 فولت ~ 1.6 أمبير 50-60 هرتز







* كبل Starlink Mini غير مشمول. متوفر على shop.starlink.com.
لم يعد هذا المنتج مصنفاً ضمن الفئة IP67 عند استخدامه مع كبل
RJ45 القياسي.

أداة ربط الطبقة بالحامل والحامل المسطح

