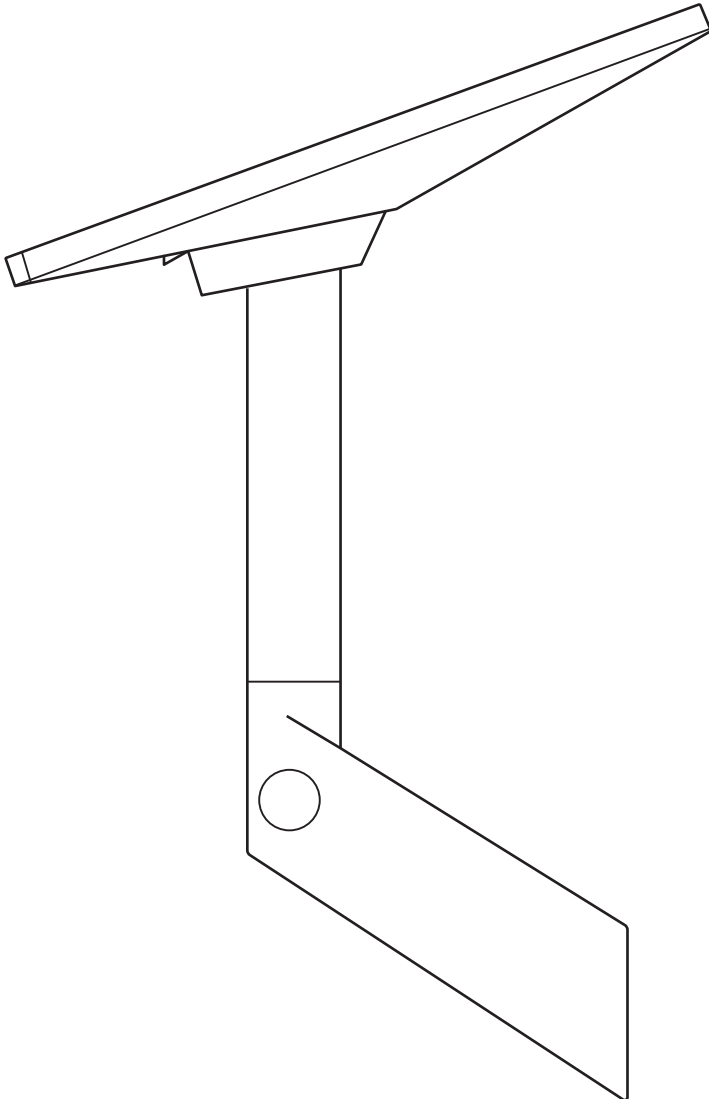


STARLINK | MWONGOZO WA KUFUNGA KIUNZI CHA UKUTANI CHA MINI



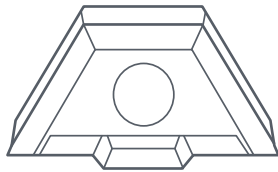
Kilicho ndani ya Kasha



Kiunzi cha Ukutani



Kifuniko cha Ulinzi



Adapta ya Mlingoti



Mlingoti



Silikoni

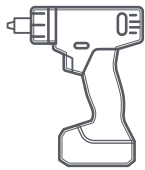


Parafujo
2
Inchi 3/8 x inchi 3.5



Klipu 20 za
Kuelekeza Kebo

Zana Zinazopendekezwa



Keekee / Bisibisi ya Umeme



Msumari wa Keekee
milimita 6 (inchi 1/4)



Soketi ya Pembe Sita
inchi 9/16

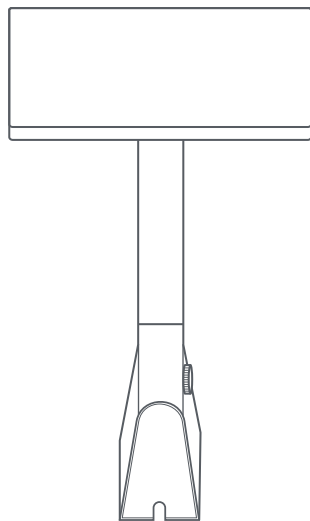


Kitia Alama



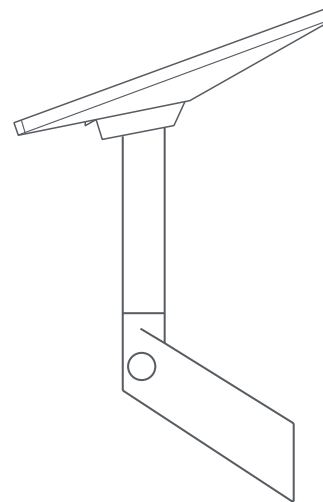
Pimamaji

Milimita 438
(inchi 17.2)



Milimita 72
(inchi 2.8)

Milimita 325
(inchi 12.8)



Milimita 155
(inchi 6.1)

Milimita 70
(inchi 2.75)

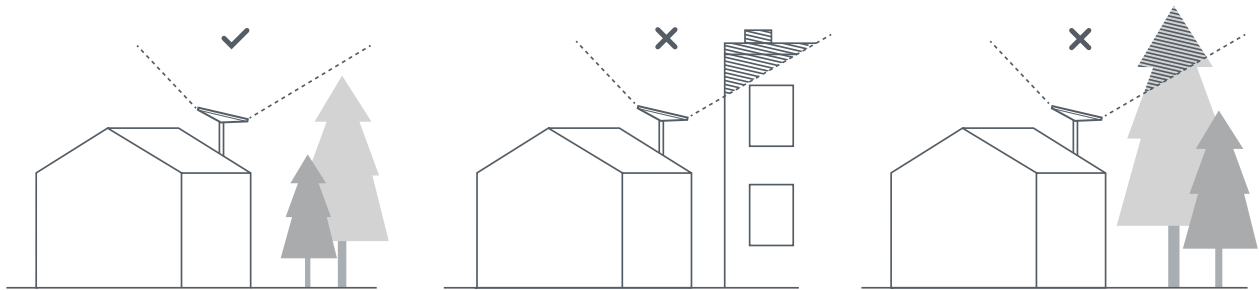
1 | Pakua Programu ya Starlink

Changanua msimbo wa QR ili upakue Programu ya Starlink.



2 | Tafuta Eneo la Kufunga

Starlink yako inahitaji mwonekano wazi wa anga ili iweze kuendelea kuunganishwa na setilaiti zinaposonga juu. Vitu vinavyozuia muunganisho kati ya Starlink yako na setilaiti, kama vile tawi la mti, mlingoti, au paa, vitasababisha ukatazaji wa huduma. Tumia zana ya kizuizi iliyo kwenye Programu ili kuhakikisha umechagua eneo linalofaa la kufunga.



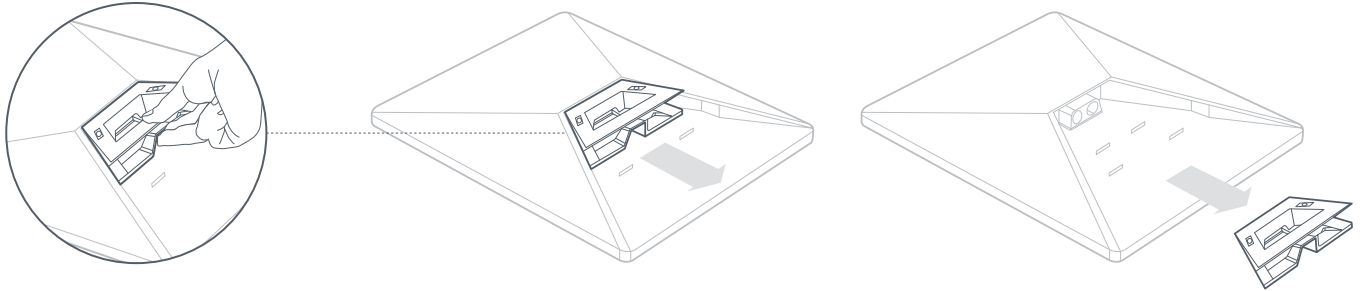
3 | Funga ikiwa na Nafasi kati yake na Sehemu za Jengo

Hakikisha eneo la kufunga linatoa nafasi ya kutosha kwa Starlink yako, ambayo inaweza kuhitaji kuzunguka ili ilinganishwe vizuri.



4 | Ondoa Kiweko

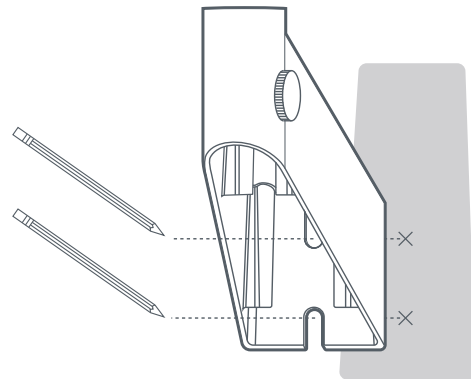
Finya kichupo cha kuachia na ukiondoe kwenye eneo lake.



5 | Tia Alama Matundu ya Kuelekeza

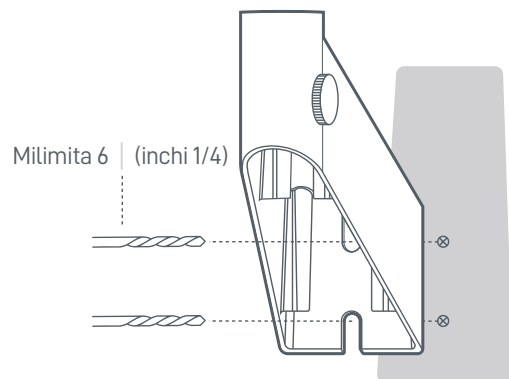
Tia alama kwenye eneo la matundu mawili kwenye kiunzi chako cha ukutani ukitumia kitia alama.

Weka mashimo moja kwa moja juu ya mhimili wa jengo ili kufunga Starlink yako vizuri.



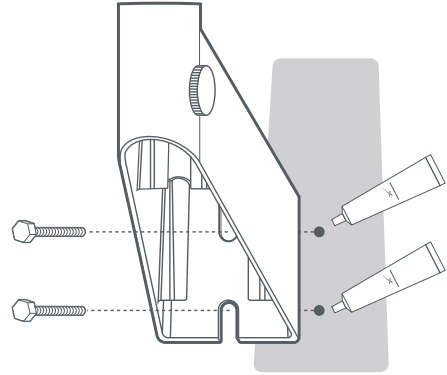
6 | Toboa Matundu ya Kuelekeza

Toboa matundu hayo kwa msumari wa keekee wa milimita 6 (inchi 1/4).



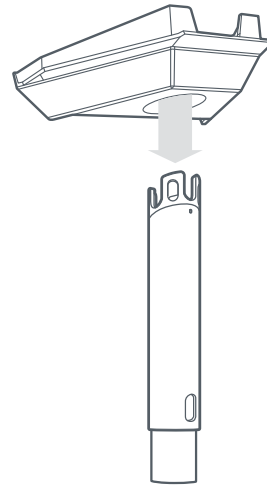
7 | Weka Kizibaji kisha Ufunge Kiunzi cha Ukutani kwa Skurubu

Tia silikoni ndani na juu ya matundu. Funga kiunzi kwa kutumia skurubu ulizopewa.



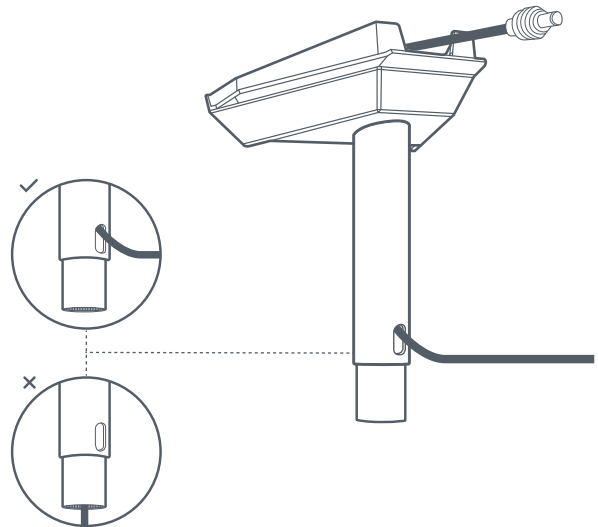
8 | Weka Kitako cha Mlingoti

Weka mlingoti ndani ya adapta hadi usikie sauti ya kidoko.



9 | Pitisha Kebo Ndani ya Mlingoti

Ingiza Kebo ya umeme wa DC ndani ya shimo katika upande wa mlingoti na uielekeze juu ndani ya nafasi iliyo kwenye adapta.

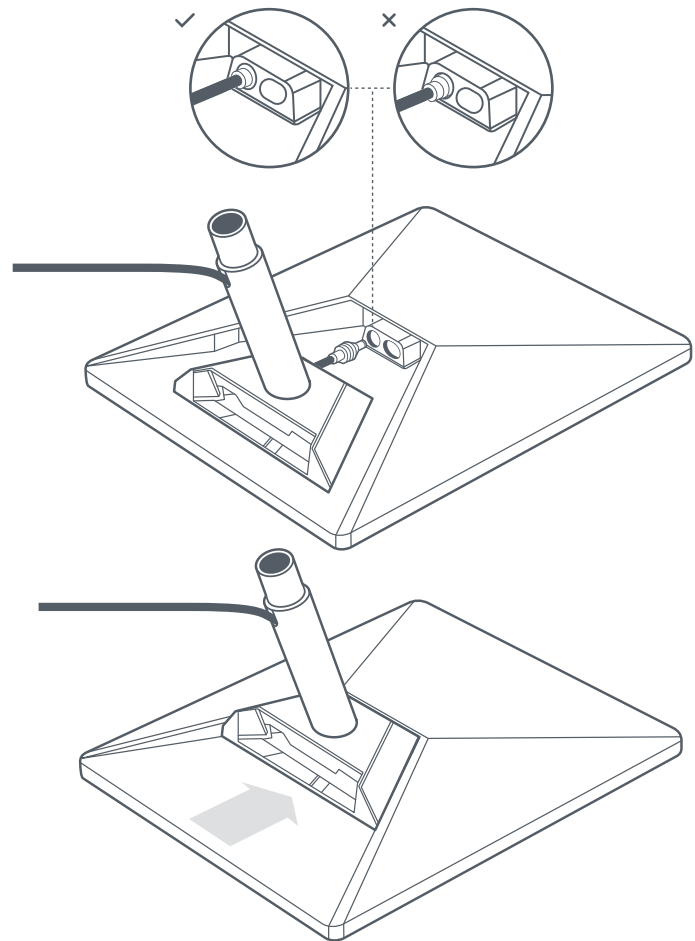


10 | Chomeka Kebo na Ufungo Mlingoti

Chomeka kebo ndani ya Starlink yako.

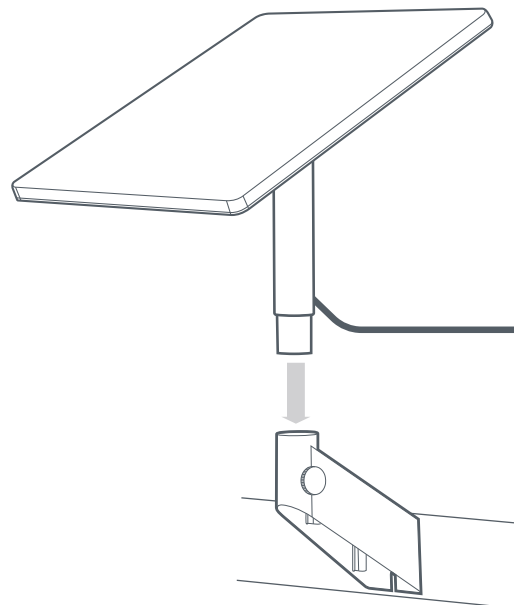
Hakikisha plagi imechomekwa kikamilifu ili uso wa plagi uwe sawasawa na sehemu ya juu.

Kisha, telezesha mlingoti ndani hadi utoe sauti ya kidoko.



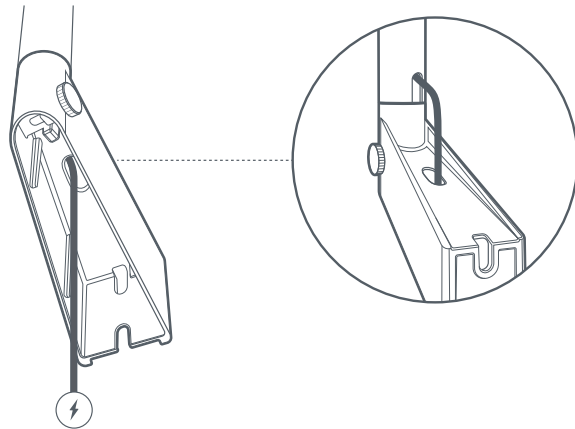
11 | Ingiza Starlink kwenye Kiunzi cha Ukutani

Telezesha mlingoti kwenye kiunzi cha ukutani.
Zungusha Starlink yako ielekee kwenye mwonekano wazi wa anga.



12 | Pitisha Kebo Ndani ya Kiunzi cha Ukutani

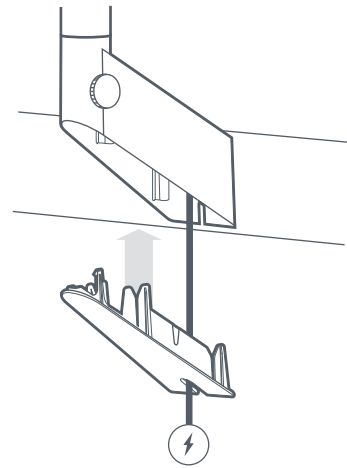
Pitisha Kebo ya Umeme wa DC ndani ya shimo katika upande wa juu wa kiunzi cha ukutani.



13 | Funga Kifuniko

Funga kifuniko na upitisha kebo ndani.

Unganisha Kebo ya Umeme wa DC kwenye kigawi cha umeme na uunganishe kwenye umeme.



14 | Fungamanisha na Ufungu Starlink Yako

Arifa kwenye Programu itaonyesha ikiwa unahitaji kuzungusha Starlink ili ifungamanishwe vizuri.

Bofya arifa ili kutumia zana ya kufungamanisha. Mara baada ya kufungamanishwa, kaza skurubu ya kidole kwenye mlingoti ili kuzuia mzunguko.

