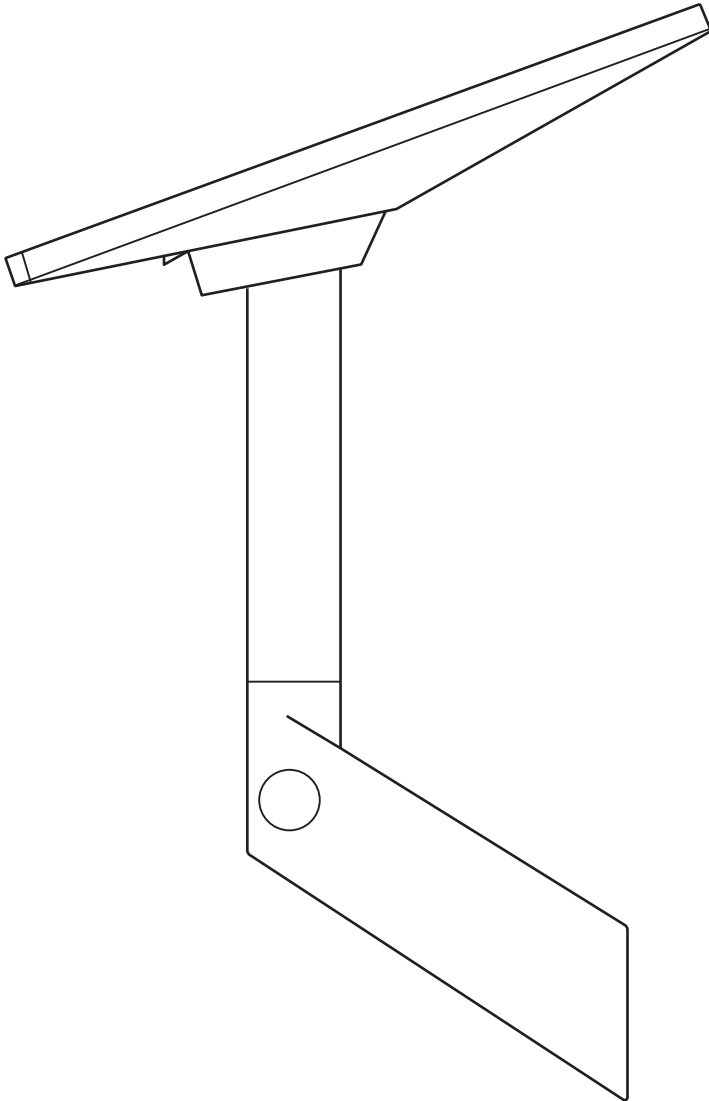


STARLINK | MINIウォールマウント設置ガイド



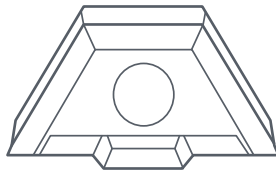
同梱物



ウォールマウント



遮蔽用キャップ



マストアダプター



マスト



シリコン

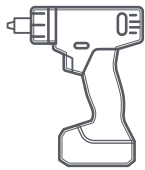


ラグスクリュー
2個
3/8 インチ x 3.5 インチ



ケーブル配線クリップ
20個

推奨ツール



ドリル / インパクトドライバー



ドリルビット
6mm (1/4 インチ)



六角ソケット
9/16 インチ

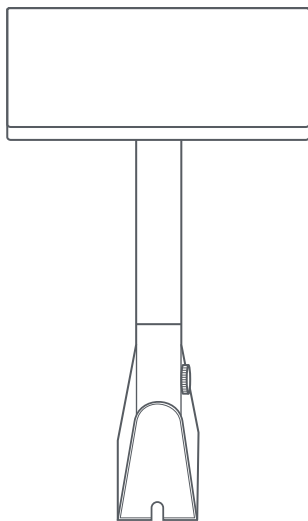


マーカー



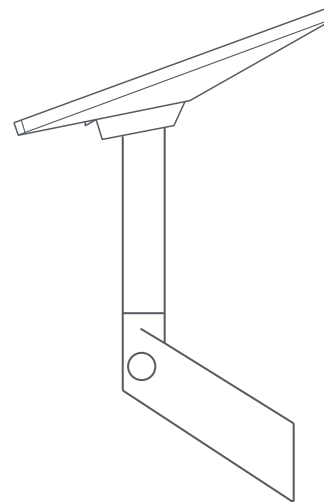
水準器

438mm
(17.2 インチ)



72mm
(2.8 インチ)

325mm
(12.8 インチ)



70mm
(2.75 インチ)

155mm
(6.1 インチ)

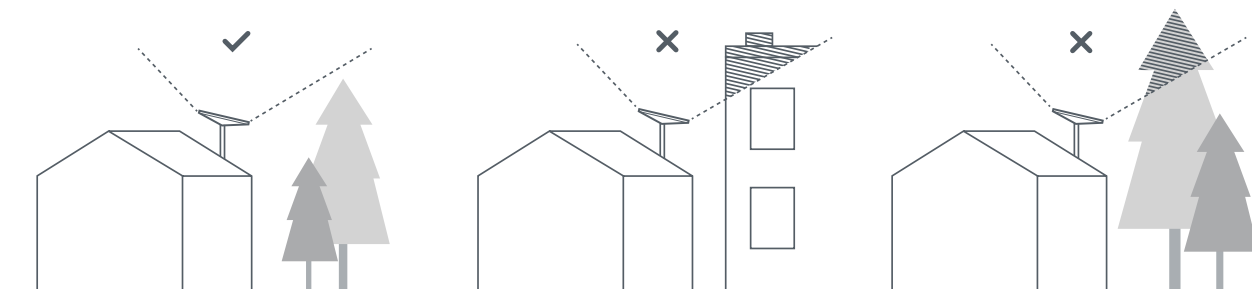
1 | Starlink アプリをダウンロードする

QR コードをスキャンして Starlink アプリをダウンロードします。



2 | 取り付け場所を決める

Starlink は、上空を移動する衛星との接続を維持するために、視界を遮るものがなく、空がよく見える場所に設置する必要があります。木の枝や柱や屋根など、Starlink と衛星の間に接続を妨げる物体があると、サービスが中断されます。アプリの「障害物チェック」ツールを利用して、適切な取り付け場所を見つけてください。



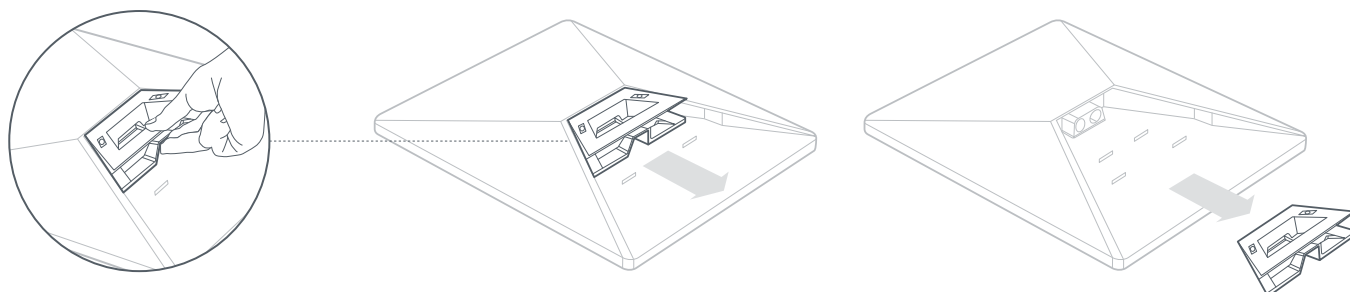
3 | 構造物との空間を空けて設置する

Starlink の設置場所には、十分な空間を確保してください。方向調整のために、Starlink を回転させる必要がある場合があります。



4 | キックスタンドを取り外す

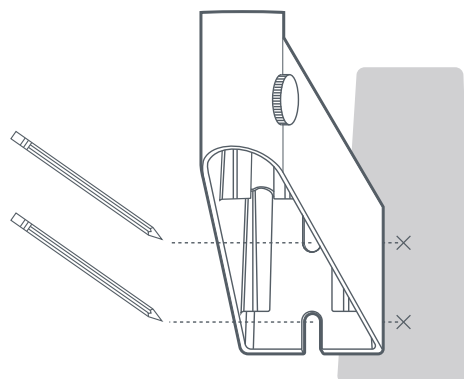
リリースタブを強くつまみ、固定位置から引き離します。



5 | 下穴の位置に印を付ける

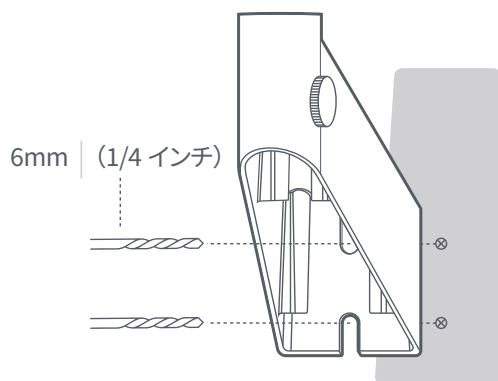
マーカーを使って、ウォールマウントの2つの穴の位置に印を付けます。

Starlink を最適に固定するためには、構造材の上に直接穴がくるようにしてください。



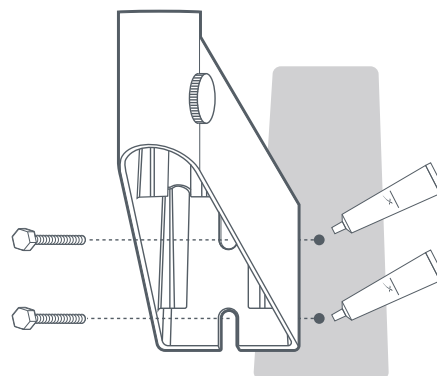
6 | 下穴をドリルで開ける

6mm (1/4 インチ) のドリルビットで穴を開けます。



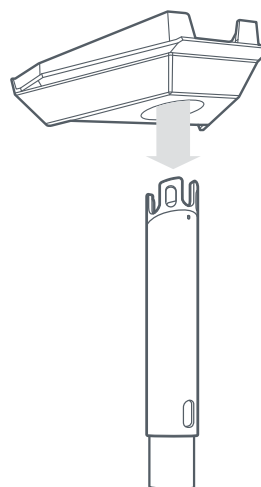
7 | ウォールマウントにシーラントを塗布し、ネジで固定する

穴の内側と上部にシリコンを塗布します。付属のネジを使用してマウントをネジ留めします。



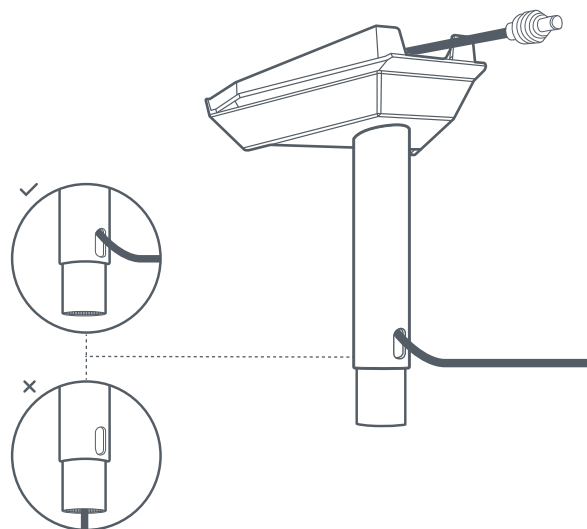
8 | マストベースを差し込む

カチッと音がするまで、マストをアダプターに挿入します。



9 | 配線ケーブルをマストに通す

DC 電源ケーブルをマストの側面の穴に通し、上のアダプターのスロットに通します。

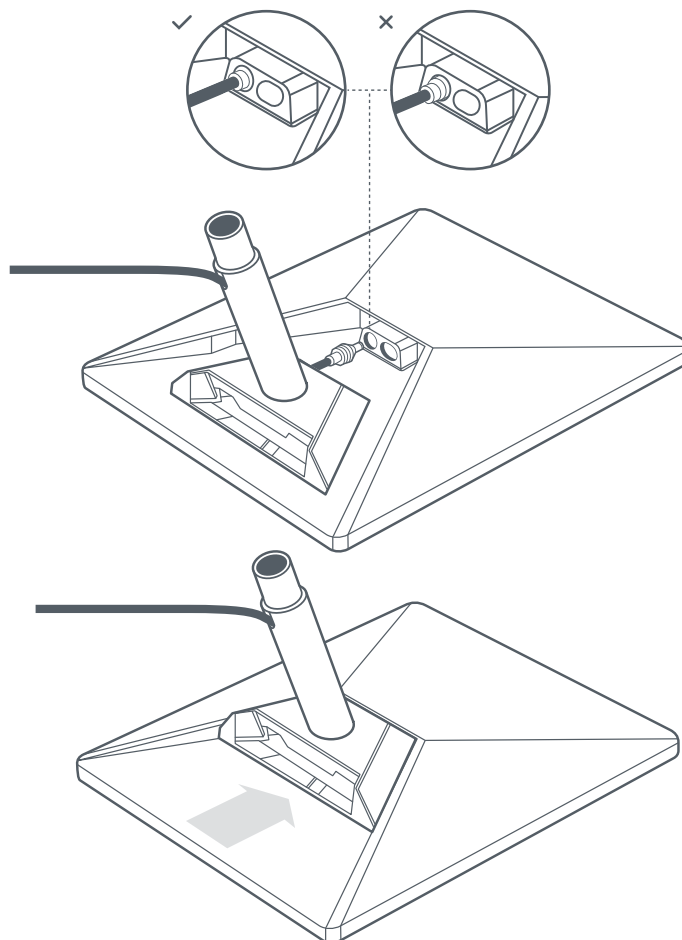


10 | ケーブルのプラグインとマストの設置

Starlink にケーブルのプラグを差し込みます。

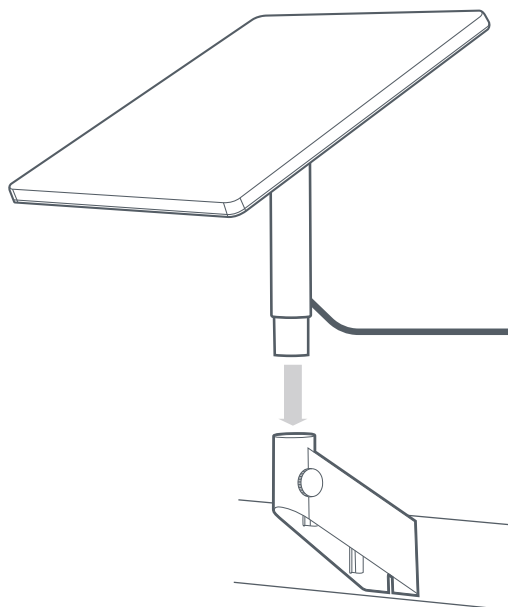
プラグの面が表面とぴったり重なり、完全に挿入されていることを確認してください。

次に、カチッと音がするまでマストをスライドさせます。



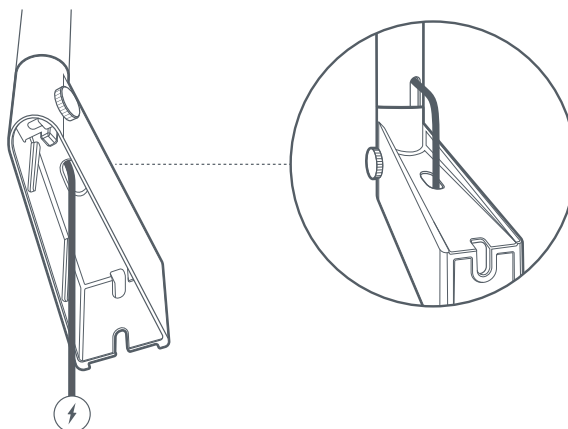
11 | ウォールマウントに Starlink を挿入する

マストをウォールマウントにスライドさせます。
視界を遮るものがなく、空がよく見える場所に
向けて、Starlink を回転させてください。



12 | ケーブルをウォールマウントに通す

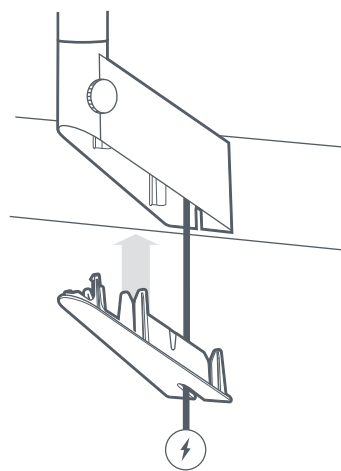
DC 電源ケーブルをウォールマウントの上部の穴に通します。



13 | カバーを取り付ける

カバーを取り付け、ケーブルを通します。

DC 電源ケーブルを電源装置に接続し、電源に接続します。



14 | Starlink の位置を調整しロックする

方向調整のために Starlink を回転させる必要がある場合、アプリにアラートが表示されます。

アラートをクリックして位置合わせツールを使用します。位置を合わせたら、回転しないようにマストのつまみネジを締めます。

