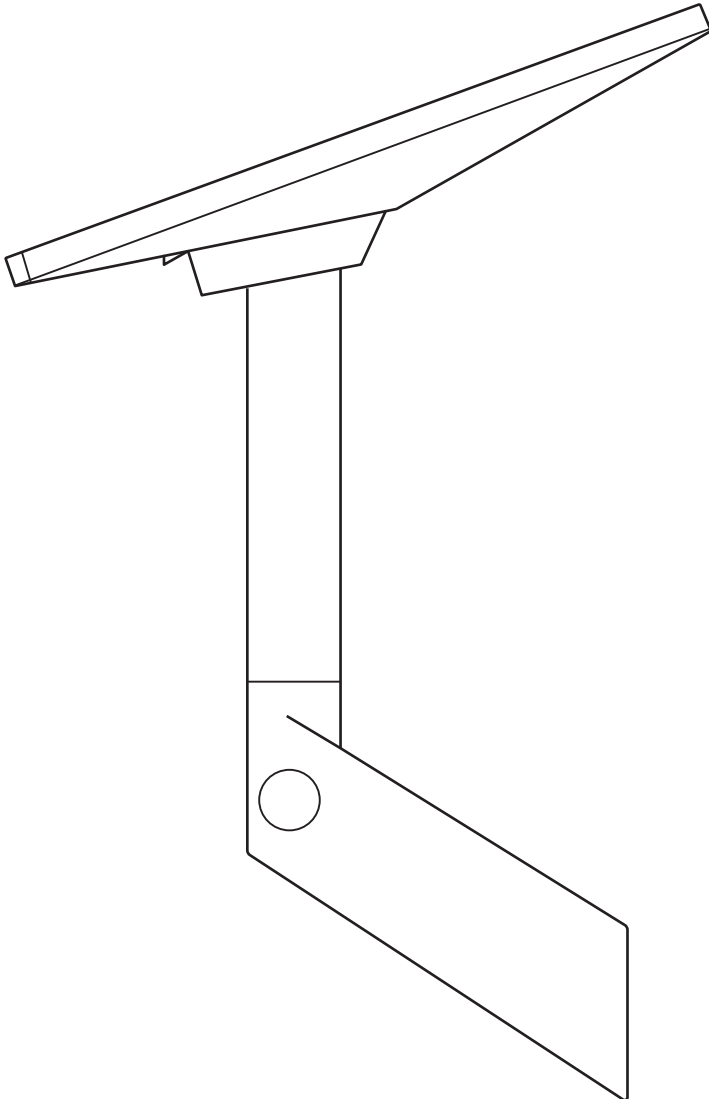


STARLINK | GUIDA ALL'INSTALLAZIONEAZIONE DEL SUPPORTO PER PARETE PER KIT STARLINK MINI



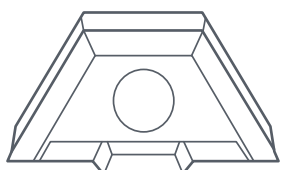
Contenuto della confezione



Supporto per parete



Coperchio protettivo



Adattatore per asta



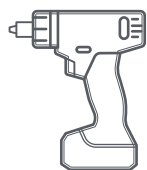
Asta



Silicone

Viti a testa esagonale
2 pz
0,3 in x 3,5 in
(9,5 mm x 88,9 mm)Serracavi
20 pz

Strumenti consigliati



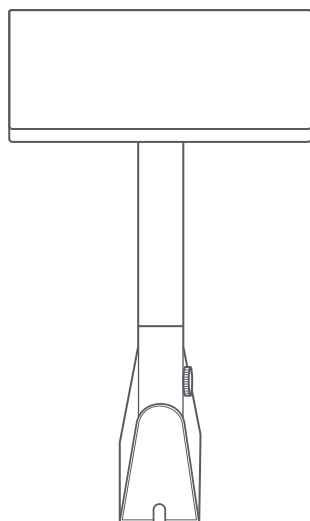
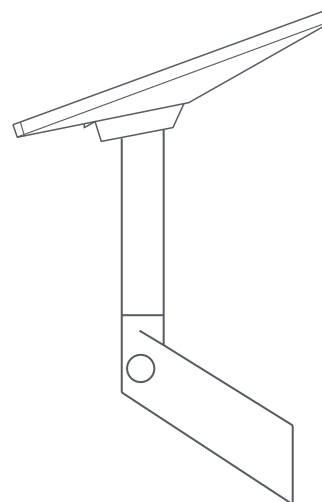
Trapano/avvitatore a impulsi

Punta da
6 mm (0,25 in)Bussola esagonale
da 0,5 in (1,4 cm)

Pennarello



Livella

438 mm
(17,2 in)72 mm
(2,8 in)325 mm
(12,8 in)70 mm
(2,75 in)155 mm
(6,1 in)

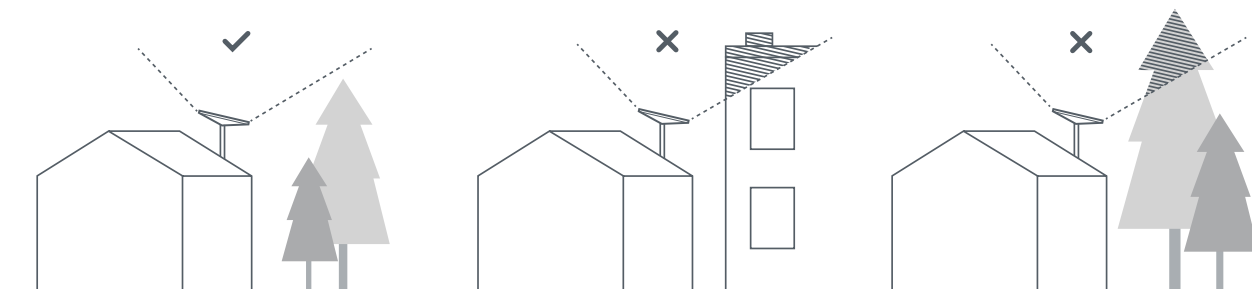
1 | Scarica l'app Starlink

Scansiona il codice QR per scaricare l'app Starlink.



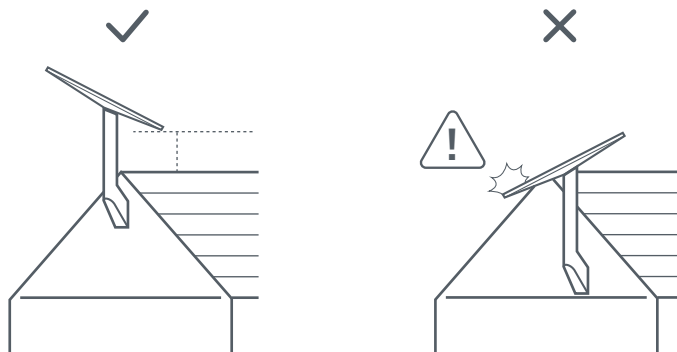
2 | Individua il punto di montaggio

La parabola necessita di una visuale libera del cielo per rimanere collegata ai satelliti in orbita. Eventuali ostacoli alla connessione tra l'antenna Starlink e il satellite, come ad esempio un ramo, un palo o un tetto, causeranno interruzioni del servizio. Puoi utilizzare lo strumento per la verifica della presenza di ostacoli nell'app per assicurarti che il punto scelto per il montaggio sia adeguato.



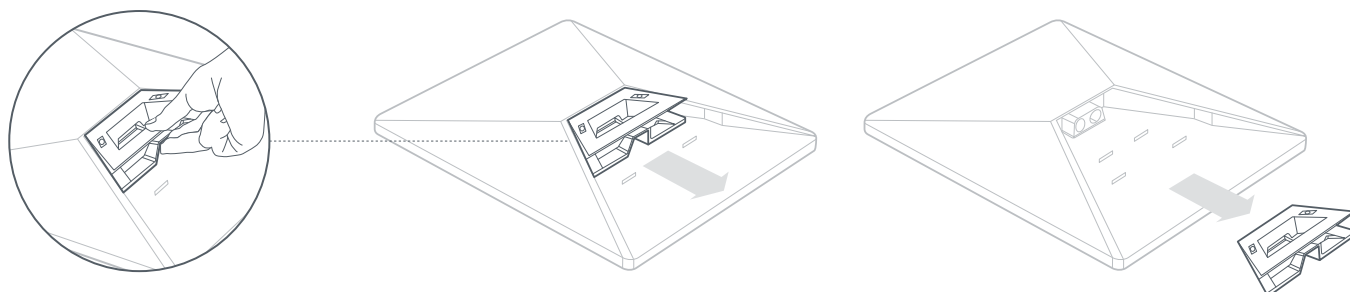
3 | Procedi all'installazione lasciando sufficiente spazio libero attorno all'antenna

Assicurati che il punto scelto per il montaggio garantisca all'antenna Starlink lo spazio sufficiente per ruotare nel caso in cui sia necessario ricalibrare l'allineamento.



4 | Rimuovi il cavalletto

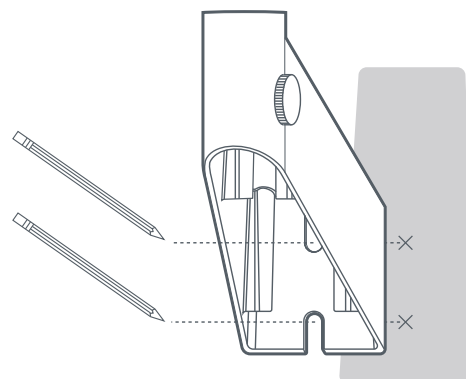
Premi la linguetta di rilascio ed estrai il cavalletto.



5 | Contrassegna i fori guida

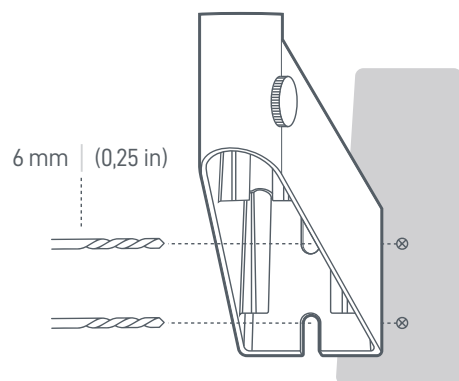
Con l'aiuto di un pennarello, segna la posizione dei due fori attraverso il supporto a parete.

Posizionali direttamente su una trave strutturale per fissare al meglio l'antenna Starlink.



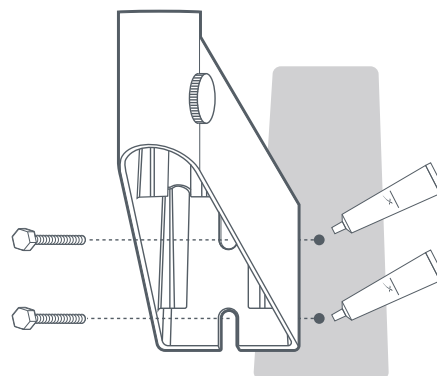
6 | Pratica i fori guida

Pratica i fori usando un trapano con punta da 6 mm (0,25 in).



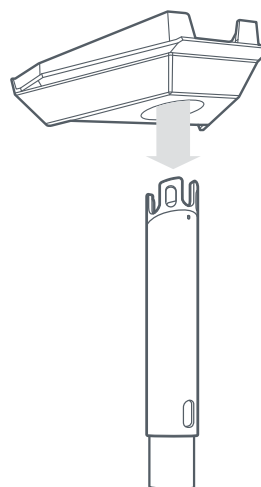
7 | Applica il sigillante e avvita il supporto per parete

Applica il silicone all'interno e in modo da ricoprire i fori.
Avvita il supporto utilizzando le viti in dotazione.



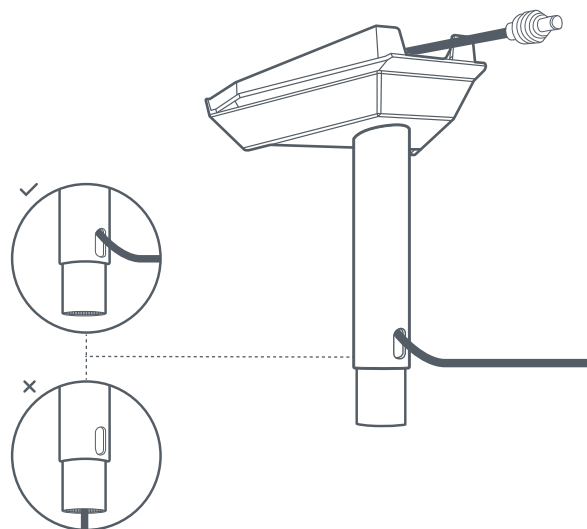
8 | Inserisci l'asta

Inserisci l'asta nell'adattatore fino a farla scattare in posizione.



9 | Instrada il cavo attraverso l'asta

Inserisci il cavo di alimentazione CC nel foro sul lato dell'asta e spingilo verso l'alto attraverso la fessura dell'adattatore.

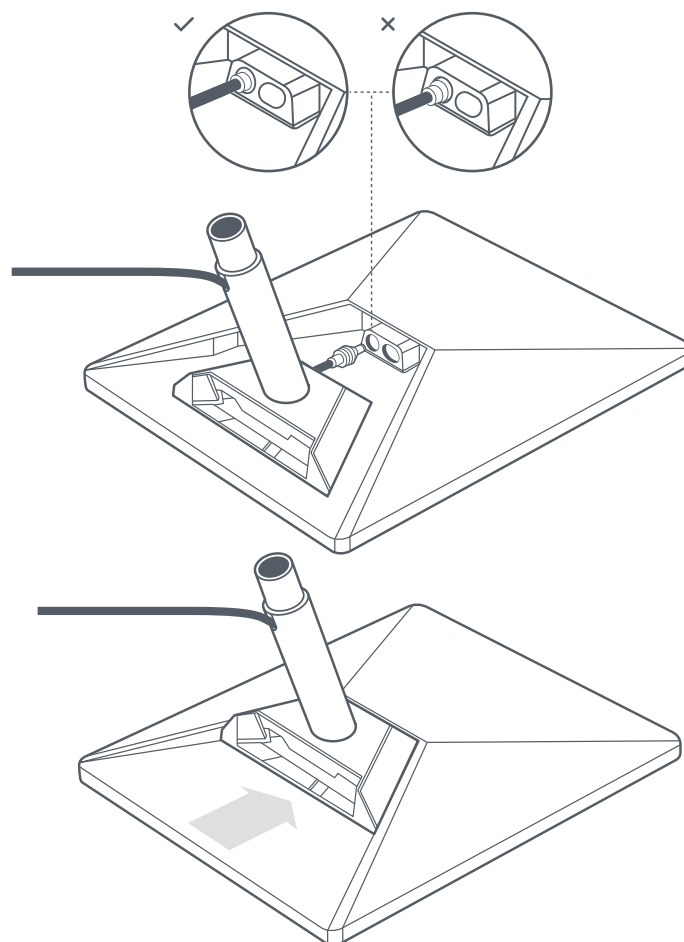


10 | Collega il cavo e installa l'asta

Collega il cavo all'antenna Starlink.

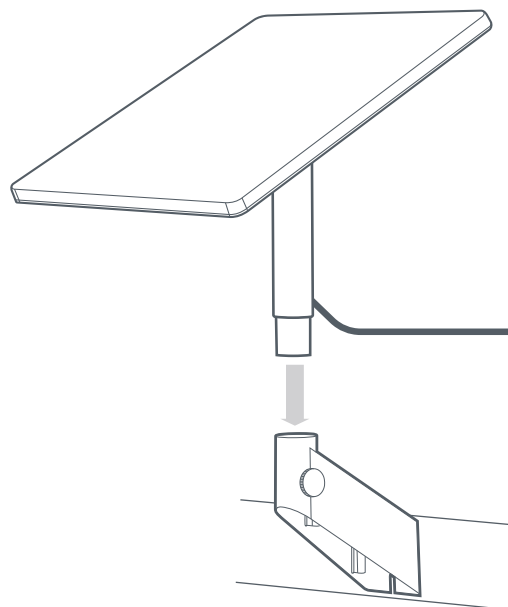
Verifica che la spina sia inserita completamente, in modo che risulti perfettamente a filo con la superficie di contatto.

Quindi, fai scorrere l'asta fino a farla scattare in posizione.



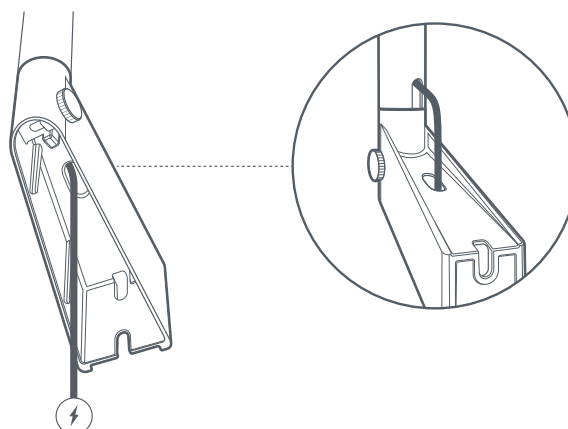
11 | Inserisci l'antenna Starlink nel supporto a parete

Fai scorrere l'asta nel supporto a parete.
Ruota l'antenna per garantirle una visuale libera del cielo.



12 | Fai passare il cavo attraverso il supporto a parete

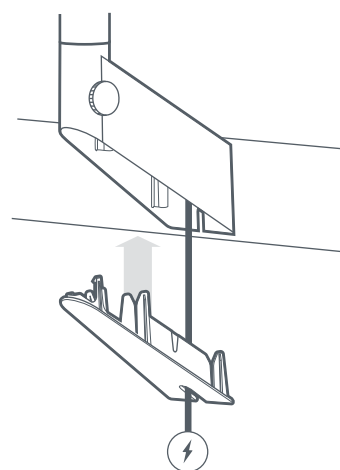
Fai passare il cavo di alimentazione CC attraverso il foro sul lato superiore del supporto a parete.



13 | Installa il coperchio

Installa il coperchio facendo passare il cavo.

Collega il cavo di alimentazione CC all'unità di alimentazione e quest'ultima alla presa elettrica.



14 | Allinea e fissa l'antenna Starlink

L'app ti avviserà nel caso in cui sia necessario ruotare la parabola per allinearla correttamente.

Clicca sull'avviso per utilizzare lo strumento dedicato. Una volta effettuato l'allineamento, serra la vite a testa zigrinata sull'asta per impedirne la rotazione.

