

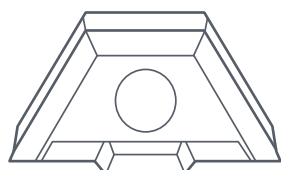
Contenu de la boîte



Support mural



Bouchon de fermeture



Adaptateur pour mât



Mât



Silicone

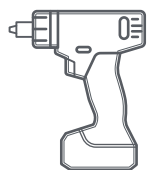


Vis tirefond
2 x
3/8 x 3,5 po



Attaches pour le
cheminement des câbles
20 x

Outils recommandés



Perceuse/
visseuse à percussion



Mèche
6 mm (1/4 po)



Douille hexagonale
9/16 po

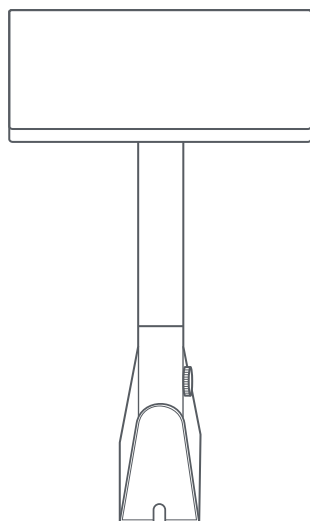


Marqueur



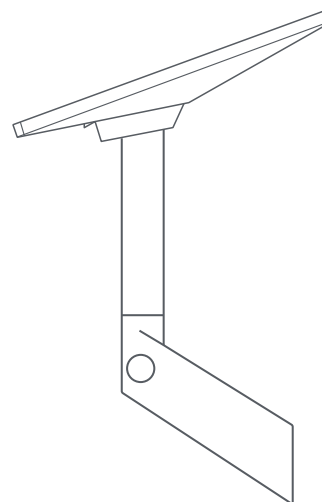
Niveau

438 mm
(17,2 po)



72 mm
(2,8 po)

325 mm
(12,8 po)

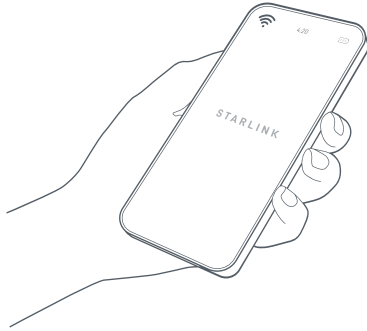


70 mm
(2,75 po)

155 mm
(6,1 po)

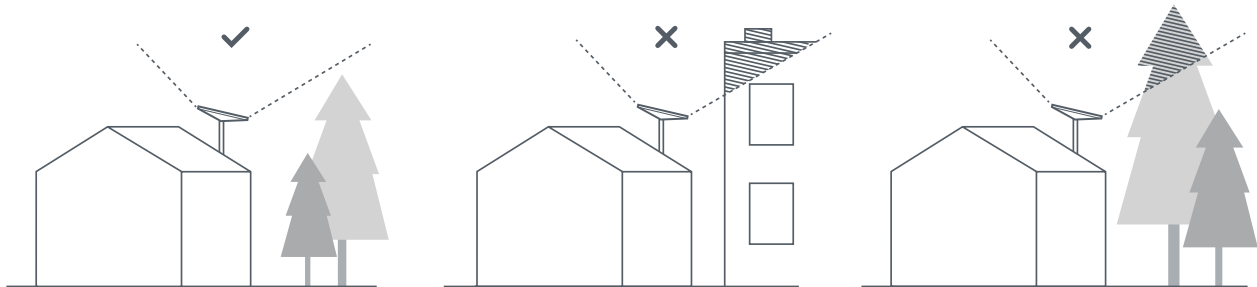
1 | Téléchargez l'app Starlink

Numérisez le code QR pour télécharger l'app Starlink.



2 | Déterminez l'emplacement de montage

Votre Starlink a besoin d'une vue dégagée sur le ciel pour rester connecté aux satellites qui se déplacent en orbite. Les objets qui obstruent la connexion entre Starlink et les satellites, comme une branche d'arbre, un mât ou un toit, causent des interruptions de service. Utilisez l'outil de vérification de la présence d'obstruction dans l'app pour vous assurer que vous avez sélectionné un emplacement de montage approprié.



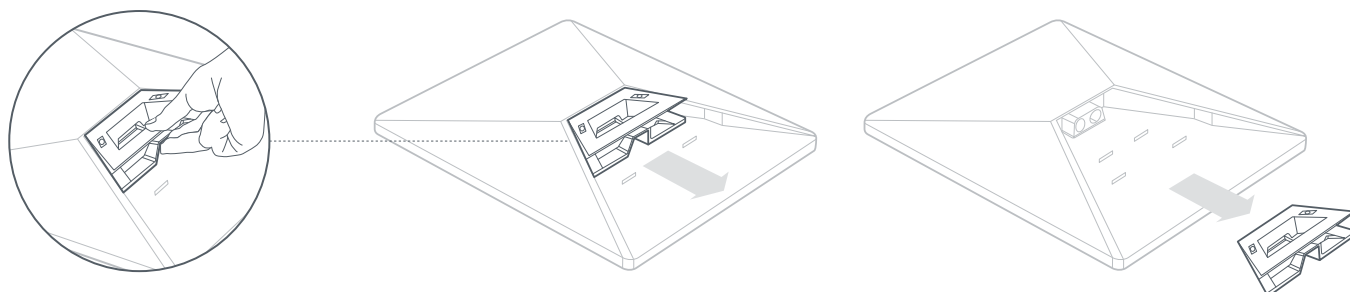
3 | Conservez un espace entre le Starlink et la structure sur laquelle il est installé

Assurez-vous que l'emplacement de montage offre suffisamment d'espace pour votre Starlink. Il peut avoir besoin de pivoter pour être correctement aligné.



4 | Enlevez la béquille

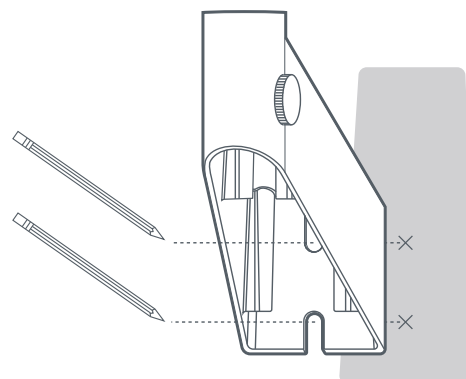
Pressez la languette de déverrouillage et retirez-la de son emplacement fixe.



5 | Marquez l'emplacement des trous repères

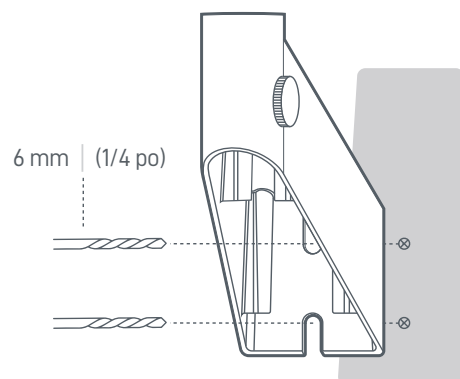
Marquez l'emplacement des deux trous de votre support mural à l'aide d'un marqueur.

Pour bien fixer votre Starlink, percez les trous directement sur une poutre structurelle.



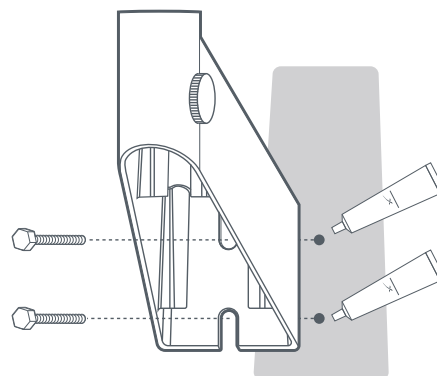
6 | Percez les trous repères

Percez les trous avec une mèche de 6 mm (1/4 po).



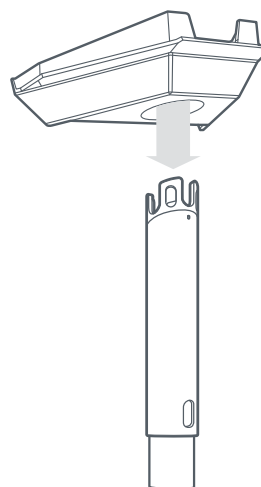
7 | Appliquez le scellant et vissez le support mural

Appliquez du silicone à l'intérieur des trous, ainsi que sur ces derniers. Vissez le support à l'aide des vis fournies.



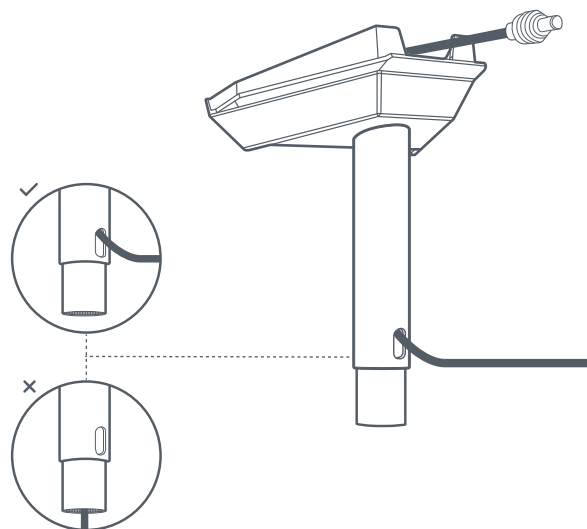
8 | Insérez la base du mât

Insérez le mât dans l'adaptateur jusqu'à ce qu'il s'enclenche.



9 | Passez le câble dans le mât

Insérez le câble d'alimentation CC dans le trou situé sur le côté du mât et faites-le remonter en le passant dans la fente de l'adaptateur.

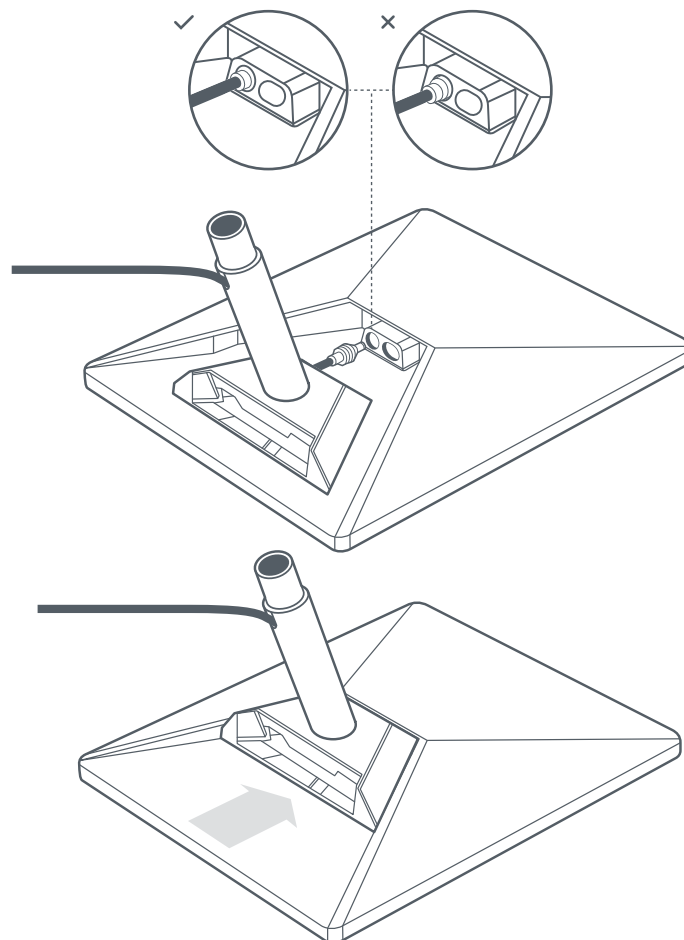


10 | Branchez le câble et installez le mât

Branchez le câble sur votre Starlink.

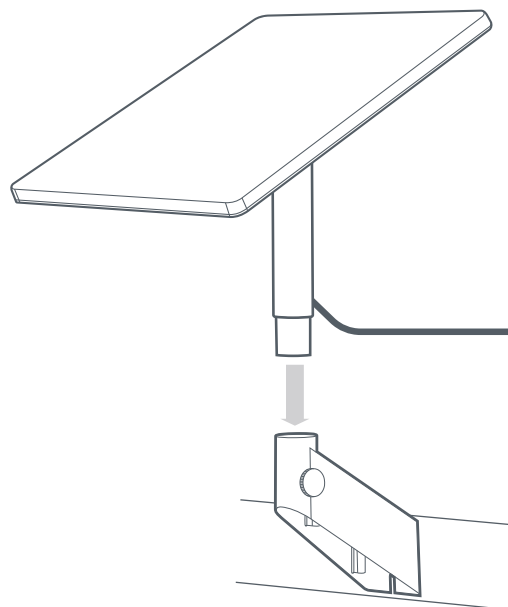
Assurez-vous que la prise est totalement insérée, de sorte que la face de la prise soit alignée avec la surface.

Ensuite, faites glisser le mât jusqu'à ce qu'il s'enclenche.



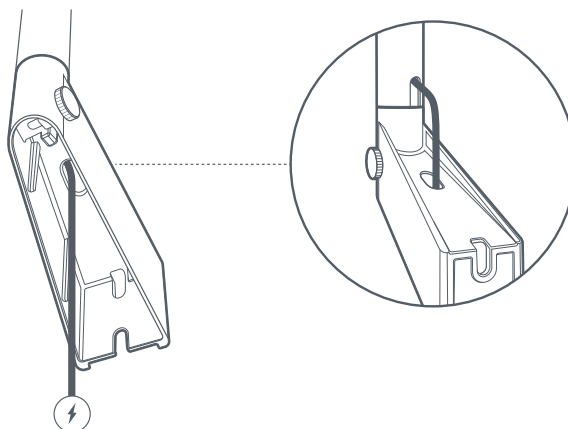
11 | Insérez le Starlink dans le support mural

Faites glisser le mât dans le support mural.
Faites pivoter votre Starlink pour qu'il ait une vue dégagée sur le ciel.



12 | Passez le câble dans le support mural

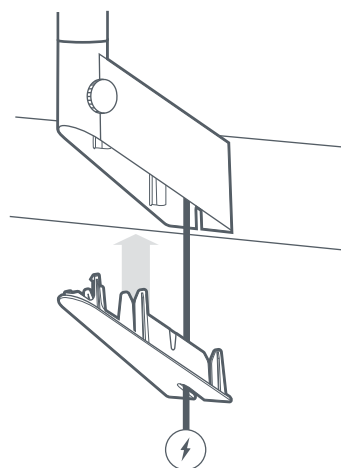
Faites passer le câble CC dans le trou situé sur la partie supérieure du support mural.



13 | Installer le couvercle

Installez le couvercle et faites passer le câble à travers celui-ci.

Connectez le câble d'alimentation CC à l'alimentation électrique, et reliez-les à l'alimentation.



14 | Alignez et fixez votre Starlink

Une alerte dans l'app vous indiquera si vous devez faire pivoter votre Starlink pour qu'il soit correctement aligné.

Cliquez sur l'alerte pour utiliser l'outil d'alignement. Une fois aligné, serrez la vis papillon sur le mât pour empêcher qu'il ne tourne.

