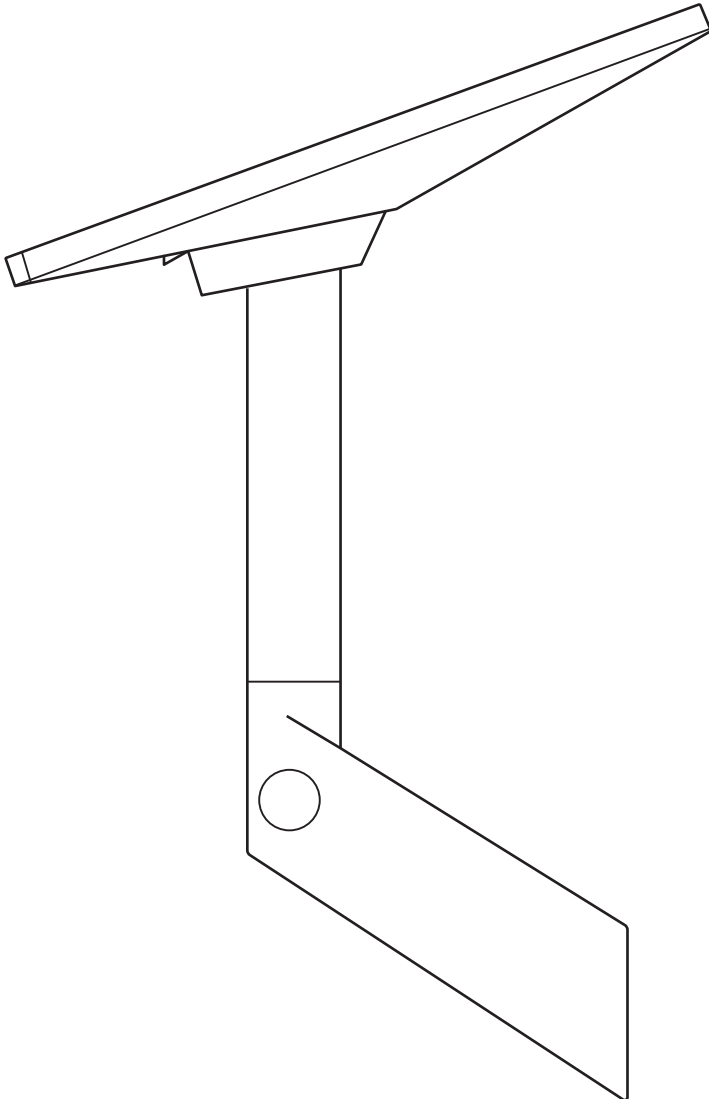


STARLINK | GABAY SA PAG-INSTALL NG MINI WALL MOUNT



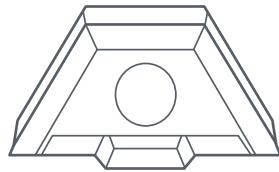
Ano ang Laman ng Kahon



Wall Mount



Closeout Cap



Mast Adapter



Mast



Silicone

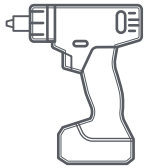


Mga Lag Screw
2x
3/8 in x 3.5 in



Mga Cable
Routing Clip
20x

Mga Inirerekomandang Tool



Drill/Impact Driver



Drill Bit
6 mm (1/4 in)



Hex Socket
9/16 in

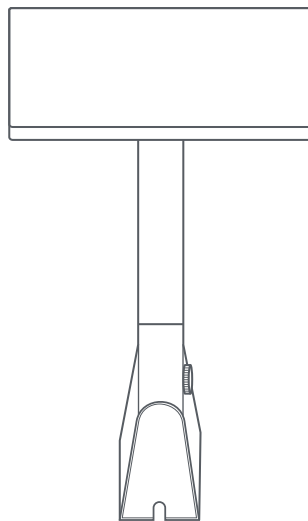


Marker



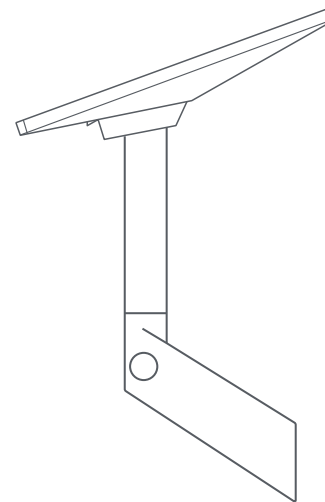
Level

438 mm
(17.2 in)



72 mm
(2.8 in)

325 mm
(12.8 in)



70 mm
(2.75 in)

155 mm
(6.1 in)

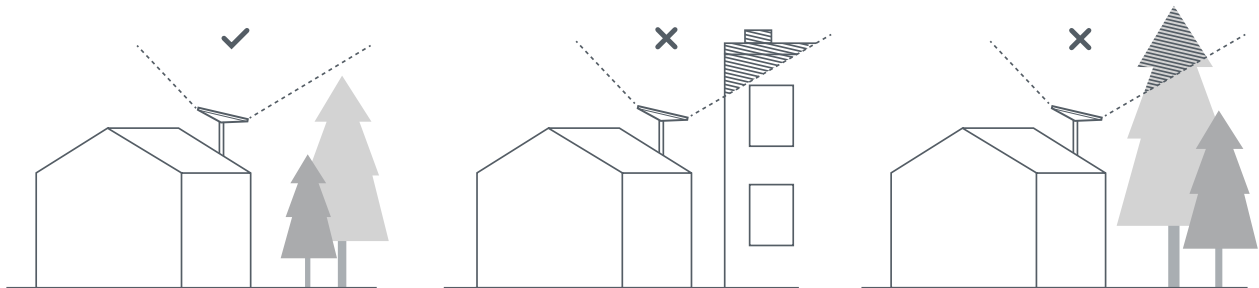
1 | I-download ang Starlink App

I-scan ang QR code para i-download ang Starlink App.



2 | Maghanap ng Lokasyon para sa Pag-mount

Kailangan ng Starlink mo ng hindi nahaharangang view ng kalangitan para manatiling nakakonekta sa mga satellite habang gumagalaw ang mga ito sa kalawakan. Magdudulot ng mga pagkaantala sa serbisyo ang mga bagay na humaharang sa koneksyon sa pagitan ng Starlink mo at ng satellite, gaya ng sanga ng puno, poste, o bubong. Gamitin ang obstruction tool sa App para matiyak na nakapili ka ng angkop na lokasyon para sa pag-mount.



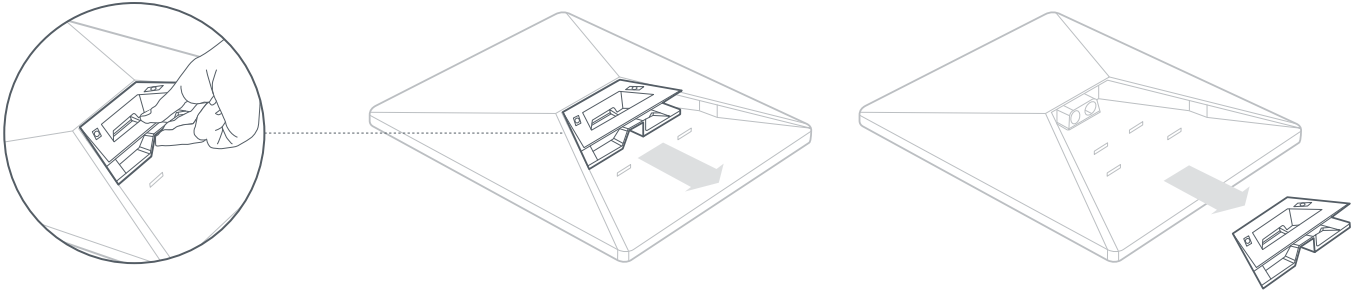
3 | I-install nang may Clearance sa Mga Structure

Tiyaking may sapat na clearance para sa Starlink mo ang lokasyon para sa pag-mount, na baka kailanganing i-rotate para ma-align nang tama.



4 | Alisin ang Kickstand

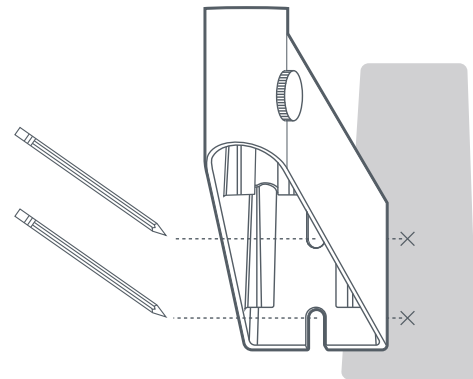
Pisilin ang release tab at hilahin ito palayo sa nakapirming lokasyon nito.



5 | Markahan ang Mga Pilot Hole

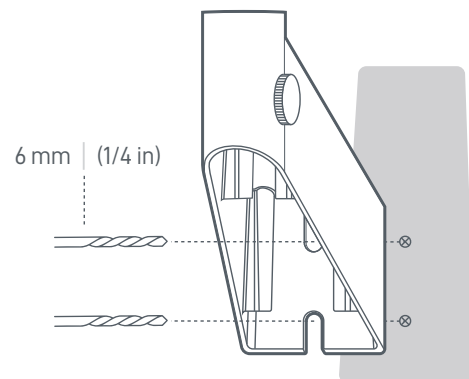
Gamit ang isang marker, markahan ang lokasyon ng dalawang butas sa pivot mount mo.

Ilagay ang mga butas sa mismong ibabaw ng structural beam para pinakamahusay na i-secure ang Starlink mo.



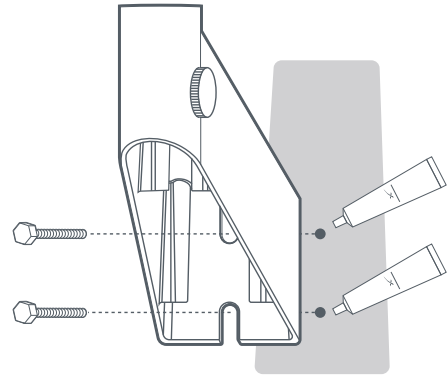
6 | I-drill ang Mga Pilot Hole

I-drill ang mga butas gamit ang 6 mm (1/4 in) drill bit.



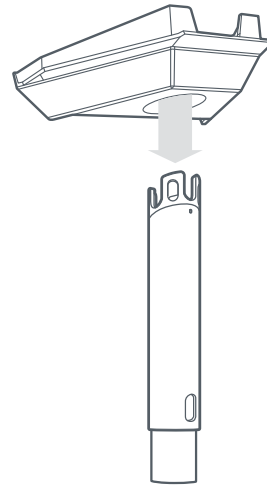
7 | Maglagay ng Sealant at I-screw sa Wall Mount

Maglagay ng silicone sa loob at sa ibabaw ng mga butas. I-screw sa mount gamit ang mga ibinigay na turnilyo.



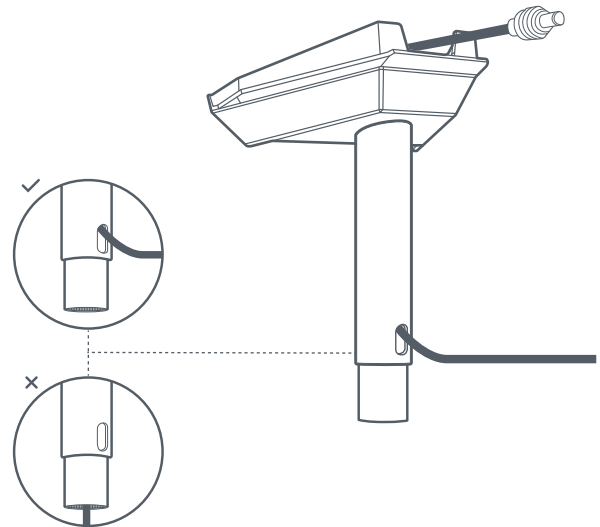
8 | Ipasok ang Mast Base

Ipasok ang mast sa adapter hanggang sa mag-click ito sa puwesto.



9 | Padaanin ang Cable sa Mast

Ipasok ang DC Power Cable sa butas sa gilid ng mast, at pataas papasok sa slot sa adapter.

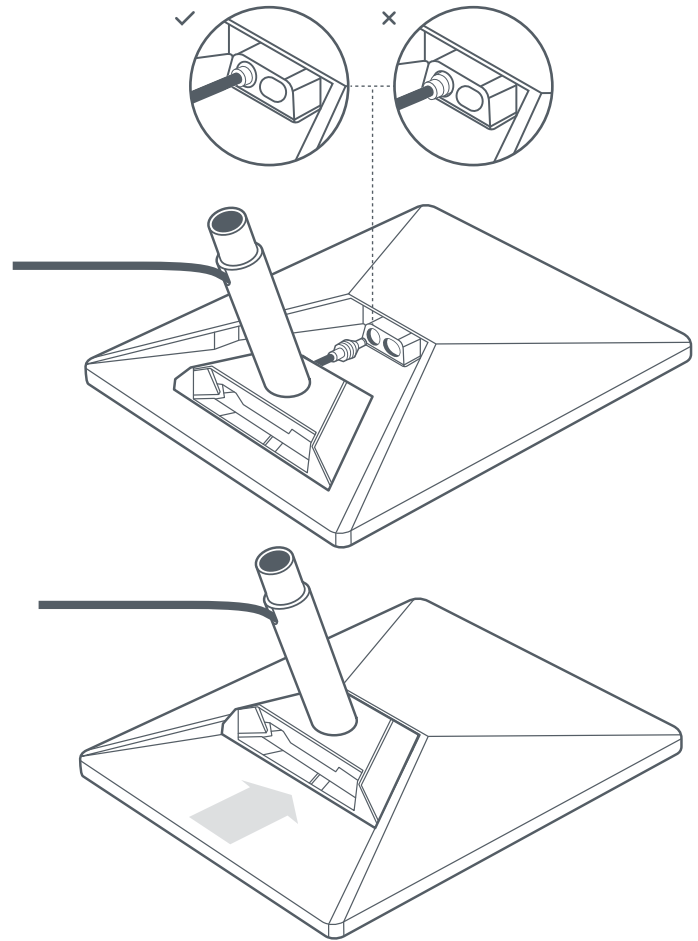


10 | I-Plug ang Cable at I-install ang Mast

I-plug ang cable sa Starlink mo.

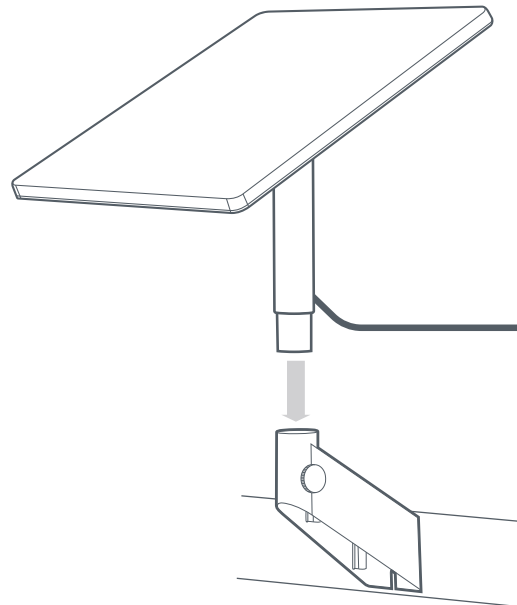
Tiyaking nakasaksak nang mabuti ang plug sa paraang nakalapang harapan ng plug sa surface.

Susunod, i-slide ang mast papasok hanggang sa mag-click ito sa puwesto.



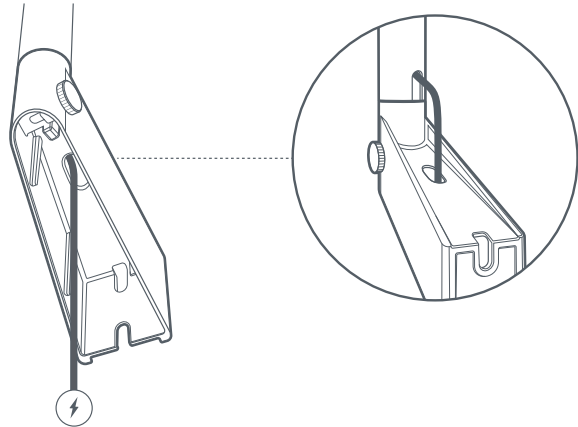
11 | Ipasok ang Starlink sa Wall Mount

I-slide ang mast sa wall mount. likot ang Starlink mo para iharap sa isang hindi nahaharalang view ng kalangitan.



12 | I-**pasok ang Cable sa Wall Mount**

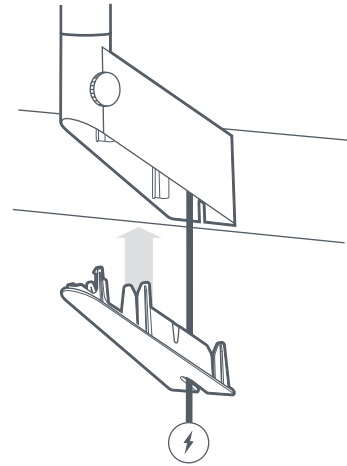
I-**pasok ang DC Power Cable sa butas sa itaas na bahagi ng wall mount.**



13 | I-**install ang Cover**

I-**install ang takip at ipasok ang cable.**

I-**konekta ang DC Power Cable sa power supply at i-plug ito sa saksakan.**



14 | I-**align at I-lock ang Starlink Mo**

May makikita kang alerto sa App kung kailangan mong iikot ang Starlink para ma-align ito nang tama.

I-**click ang alerto para gamitin ang alignment tool. Kapag na-align na, higgitan ang thumb-screw sa mast para maiwasan ang pag-ikot.**

