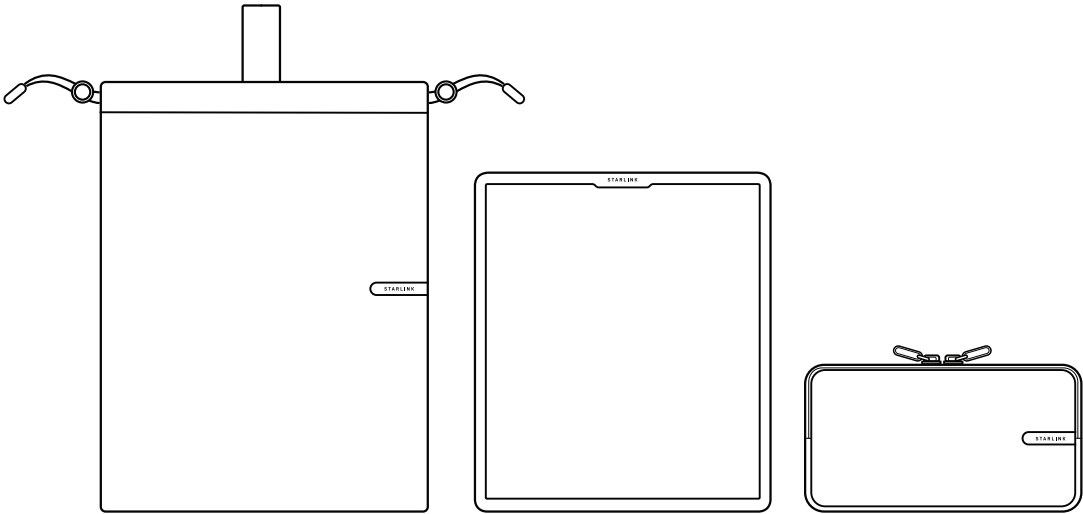
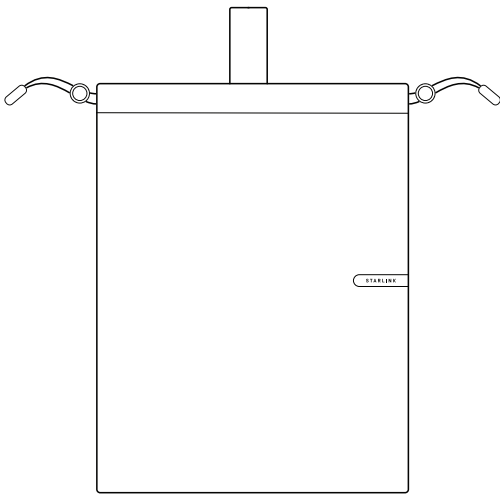


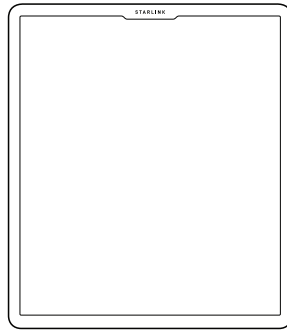
STARLINK | SETI YA SAFARI YA MINI



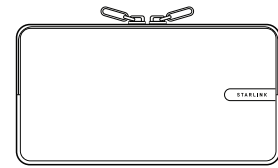
Kilicho ndani ya Kasha



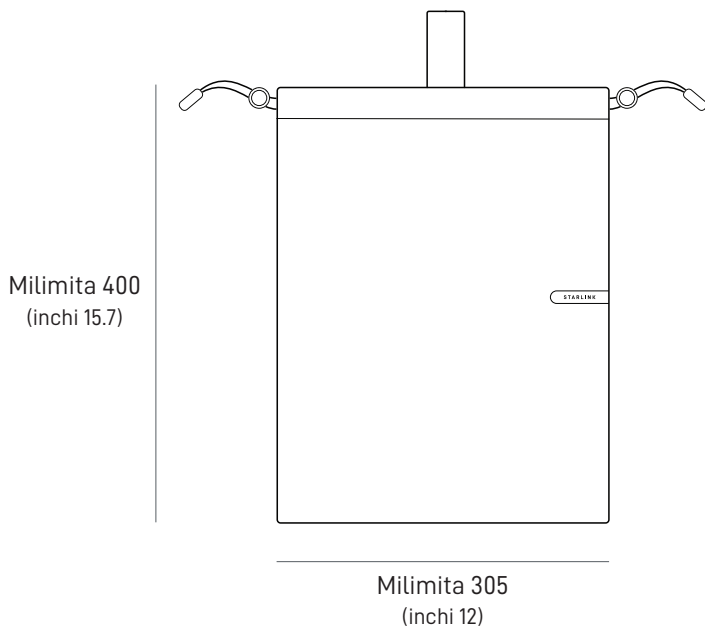
Kifuko cha Safari cha Mini



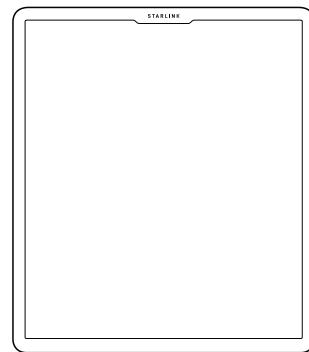
Kasha la Bamba la Mini



Mfuko wa Vifuasi

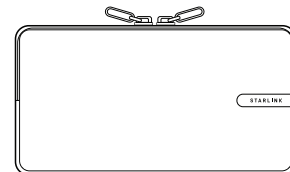


Milimita 267.5
(inchi 10.5)



Milimita 306.5
(inchi 12.1)

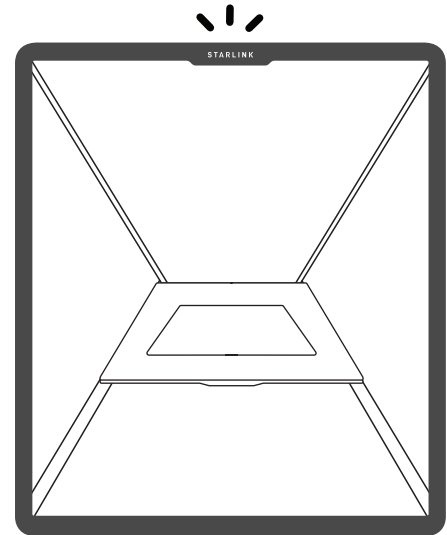
Milimita 130
(inchi 5.1)



Milimita 267.5
(inchi 10.5)

1 | Funga Kasha la Bamba

Hakikisha nembo ya Starlink imefungamanishwa upande wa nyuma na juu ya Starlink Mini, imeelekezwa kwa usahihi ili iweze kusomeka. Ingiza kona ya juu ya Starlink Mini ndani ya kasha la bamba na utengeneze taratibu kingo zote hadi kasha lifungwe kikamilifu.



2 | Kuondoa

Kasha la Bamba limeundwa kuingiana vizuri ili kulinda Mini yako vyema. Ili kuondoa Mini kutoka kwenye Kasha la Bamba, anza na nembo ya "Starlink" ikielekea juu na uvute kwa uthabiti kona moja ya kasha hadi itakapotoka kwa sehemu kwenye Mini. Endelea na kona zingine tatu ili kutenganisha kasha kutoka kwenye Mini na uvute kwa uthabiti ili kuiondoa kabisa.

