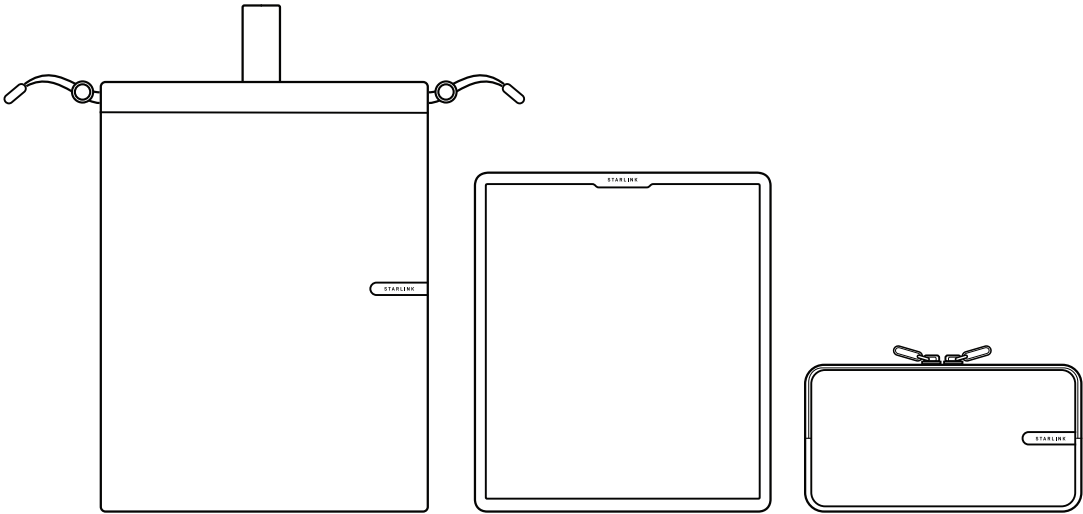
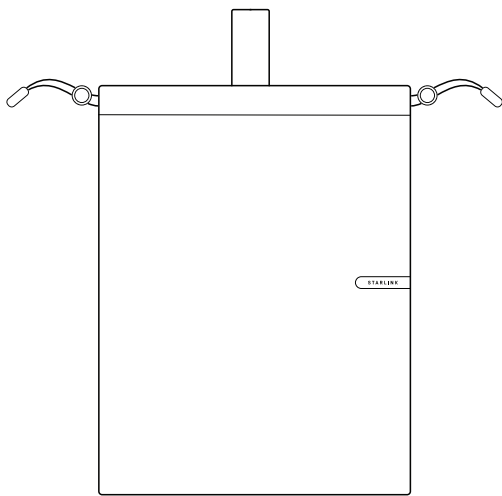


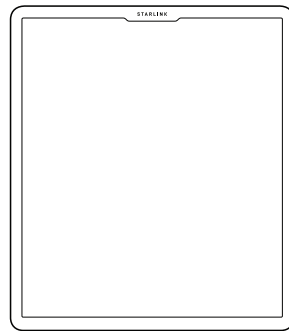
STARLINK | RESEKIT FÖR MINI



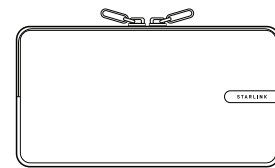
## Innehållet i lådan



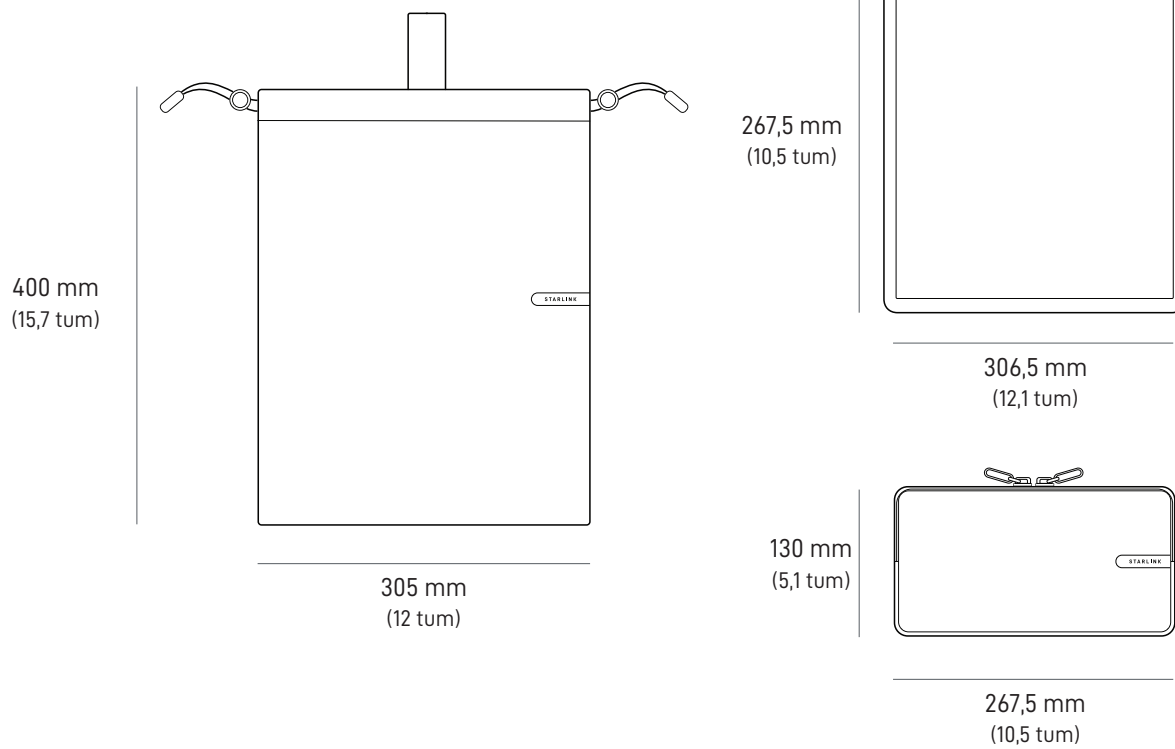
Resefodral för Mini



Skyddsfodral för Mini

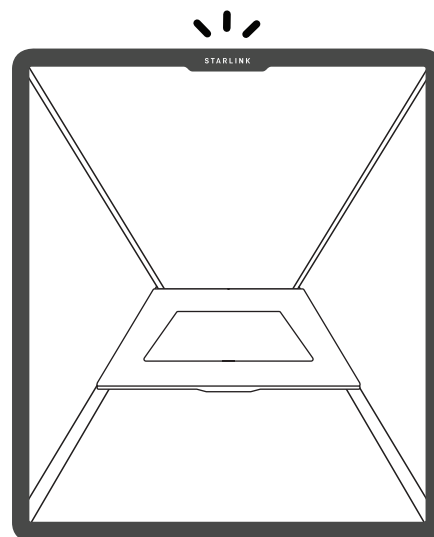


Tillbehörsväska



## 1 | Installera skyddsodral

Se till att Starlink-logotypen justeras till baksidan och ovansidan av Starlink Mini, korrekt orienterad så att den är läsbar. Sätt in det övre hörnet av Starlink Mini i skyddsfodralet och sätt sedan försiktigt in det runt alla kanter tills fodralet är helt installerat.



## 2 | Avlägsnande

Skyddsfodralet är utformat med en åtsittande passform för att bättre skydda din Mini. För att ta bort Mini från skyddsfodralet börjar du från "Starlink"-logotypen som ska vara uppåt och drar stadigt i fodralets ena hörn tills det delvis lossnar från Mini. Fortsätt med de andra tre hörnen för att separera fodralet från Mini och dra stadigt för att helt ta bort det.

