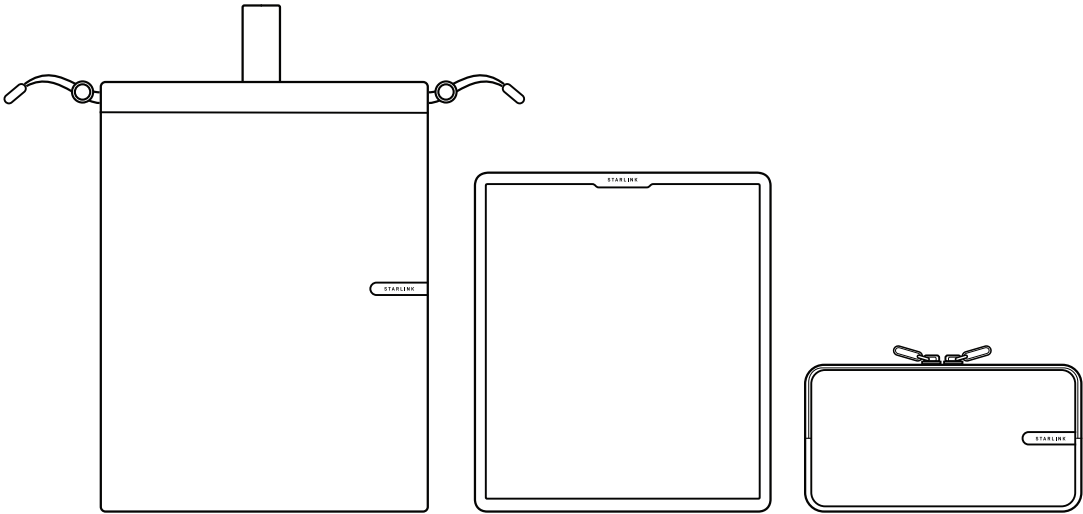
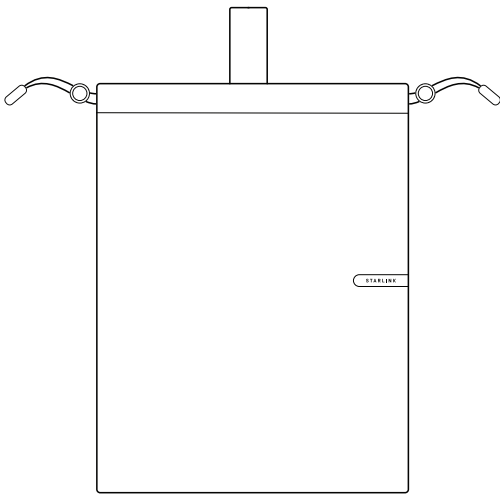


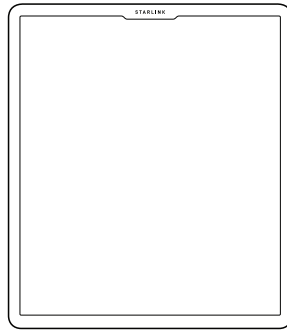
STARLINK | KIT DE VIAGEM MINI



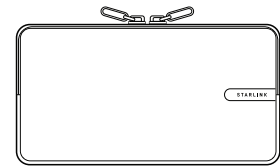
Conteúdo da caixa



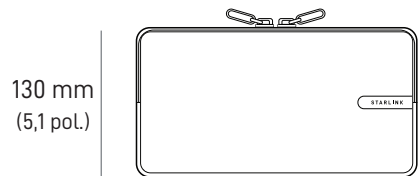
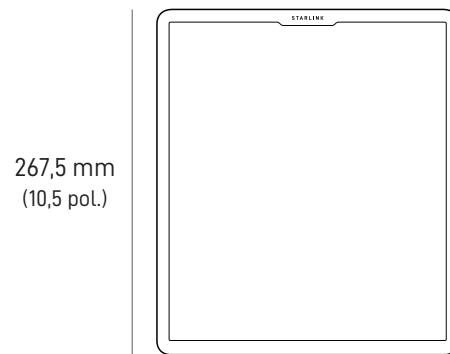
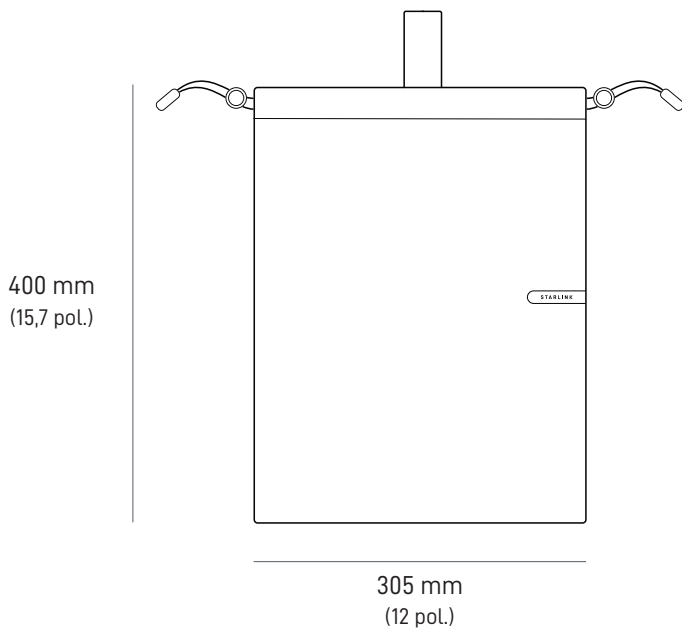
Estojo de viagem Mini



Estojo antichoque Mini

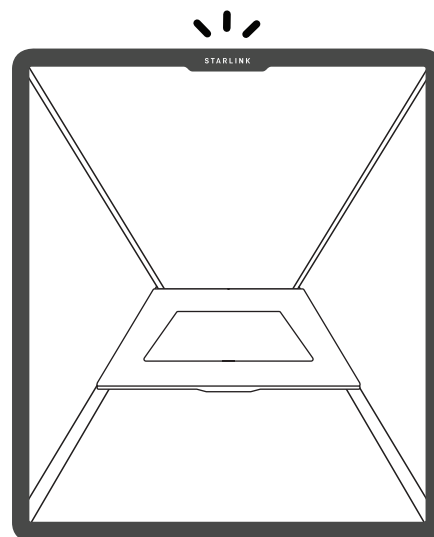


Bolsa de acessórios



1 | Instalar o estojo antichoque

Certifique-se de que o logótipo da Starlink esteja alinhado na parte de trás e na parte superior da Starlink Mini, corretamente orientado para que fique legível. Introduza superior da Starlink Mini no estojo antichoque e ajuste-o lentamente em redor de todas as bordas até que o estojo fique totalmente instalado.



2 | Remoção

O estojo antichoque foi concebido com um ajuste apertado para proteger melhor a sua Mini. Para remover a Mini do estojo antichoque, comece com o logótipo "Starlink" virado para cima e puxe firmemente um canto do estojo até que se afaste parcialmente da Mini. Continue com os outros três cantos para separar o estojo da Mini e puxe com firmeza para remover completamente.

