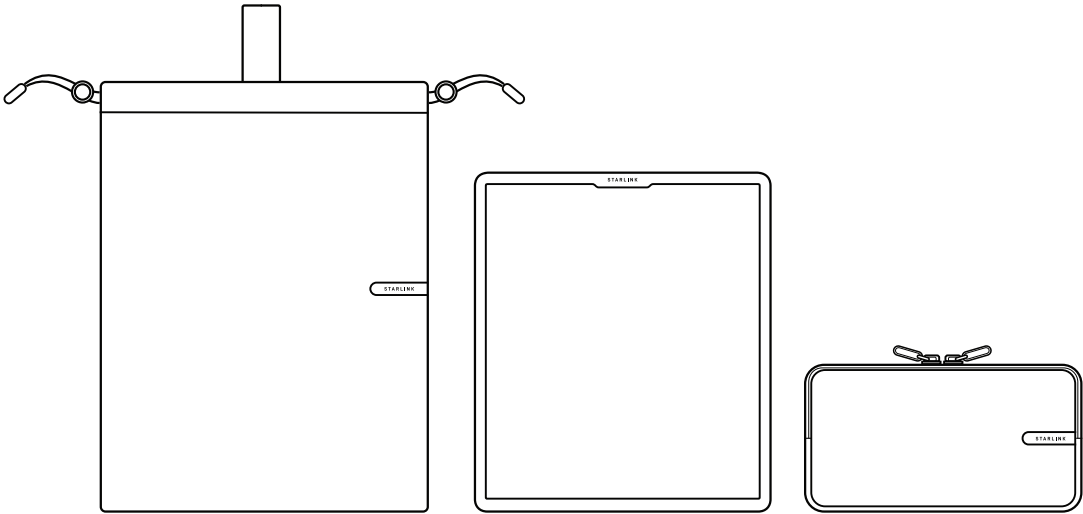
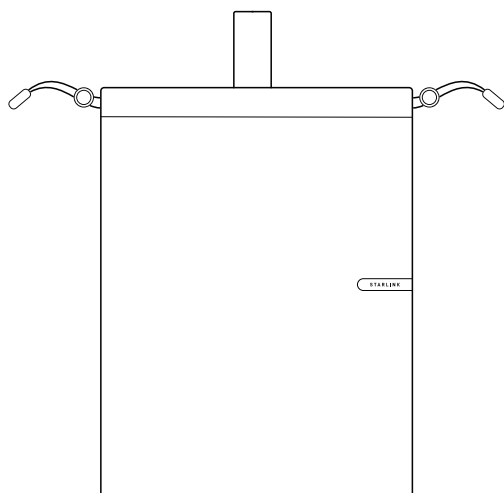
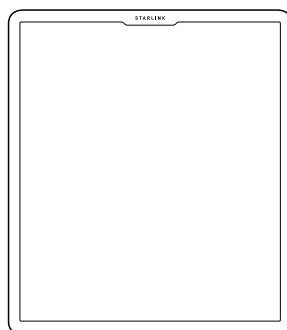
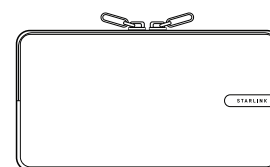
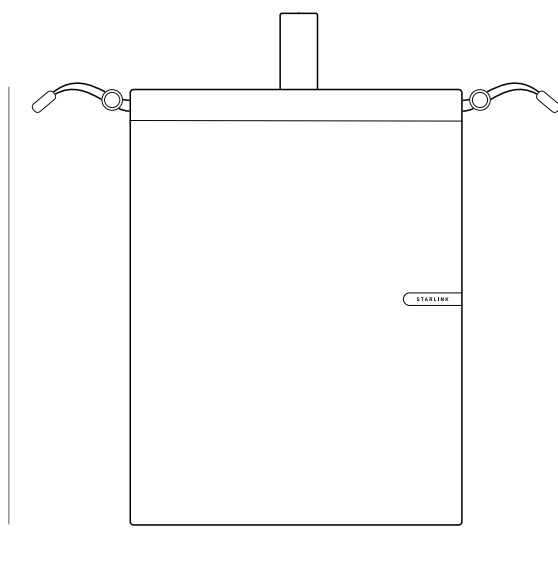
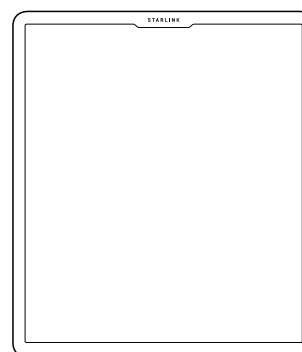
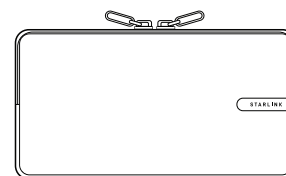


STARLINK | ZESTAW PODRÓŻNY STARLINK MINI

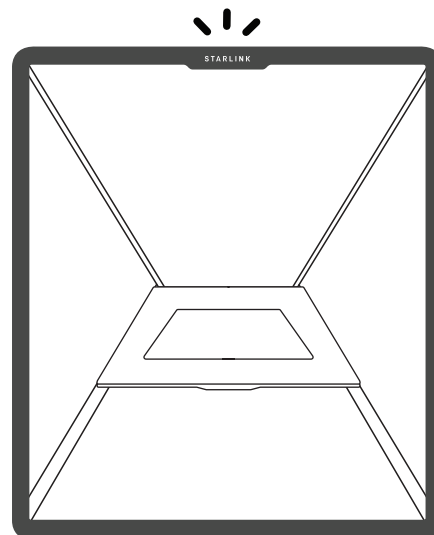


## Zawartość opakowania

etui podróżne  
Starlink Miniobudowa ochronna  
Starlink Minitorba na  
akcesoria400 mm  
(15,7 in)305 mm  
(12 in)267,5 mm  
(10,5 in)306,5 mm  
(12,1 in)130 mm  
(5,1 in)267,5 mm  
(10,5 in)

## 1 | Zamontuj obudowę ochronną

Upewnij się, że logo Starlink jest wyrównane z tylną i górną częścią urządzenia Starlink Mini w prawidłowej orientacji tak, aby było czytelne. Włóż górny róg urządzenia Starlink Mini do obudowy ochronnej i powoli nasuń na nie każdą krawędź, aż obudowa zostanie w pełni zamontowana.



## 2 | Demontaż

Obudowa ochronna została zaprojektowana tak, aby była ciasno dopasowana w celu lepszej ochrony urządzenia Starlink Mini. Aby wyjąć urządzenie Starlink Mini z obudowy ochronnej, ułóż je z logo „Starlink” skierowanym do góry i mocno pociągnij jeden róg etui, aż urządzenie częściowo z niego wyskoczy. Pociągnij kolejno za pozostałe trzy narożniki, aby zdjąć obudowę z urządzenia Starlink Mini, i pociągnij mocno, aby całkowicie je wyjąć.

