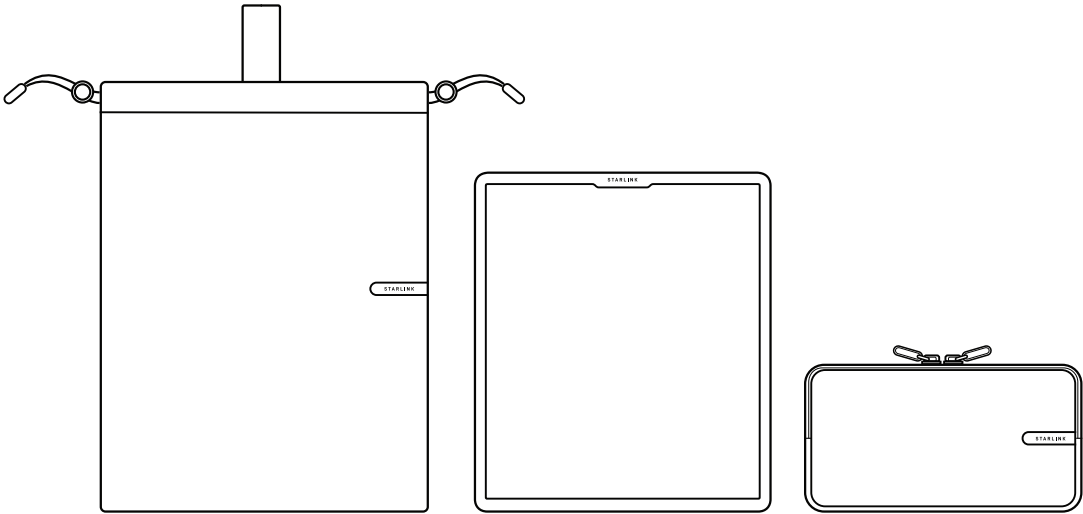
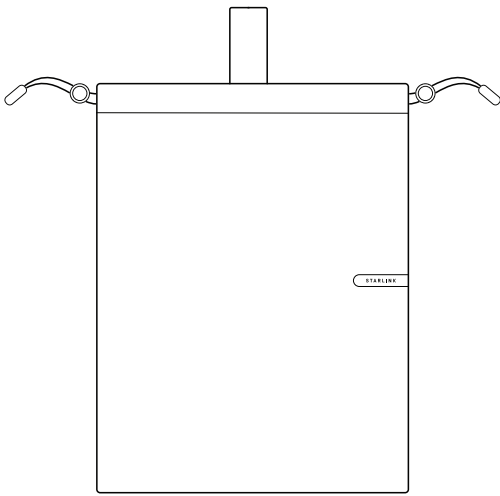


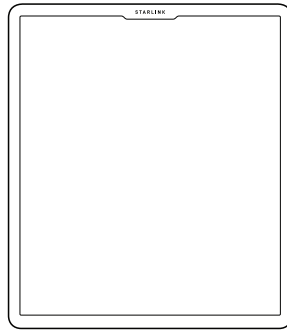
STARLINK | MINI-REISKIT



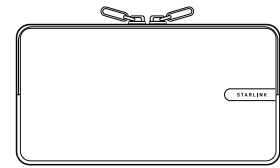
Dit zit er in de doos



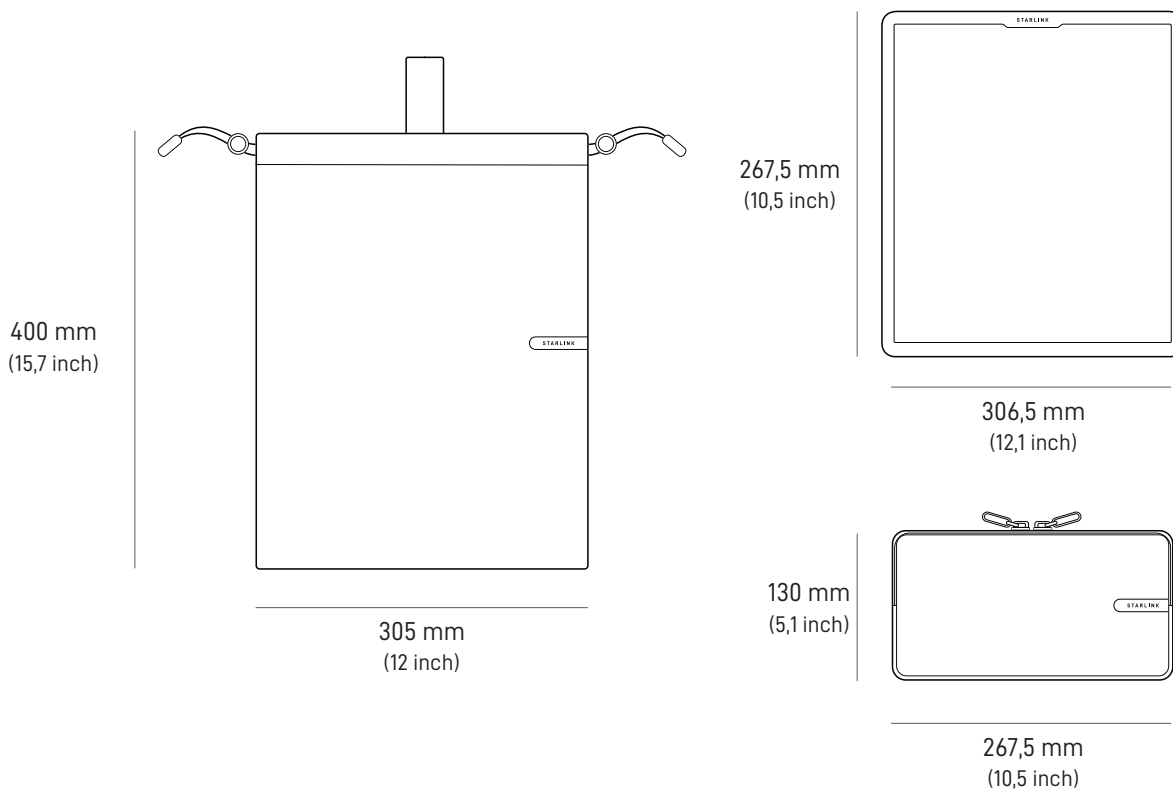
Mini-reishoes



Mini-bumperhoes

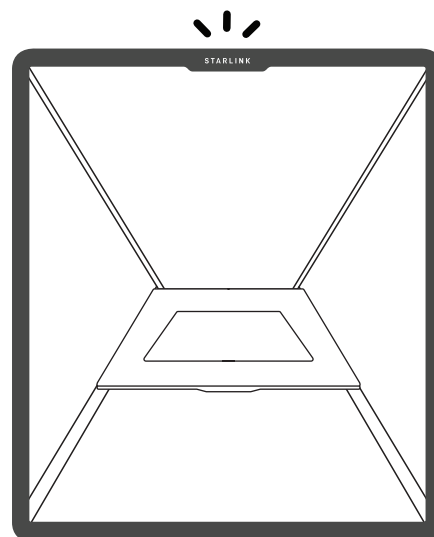


Tas voor accessoires



## 1 | Bumperhoes installeren

Zorg ervoor dat het Starlink-logo op de achterkant en bovenkant van de Starlink Mini is uitgelijnd en correct is georiënteerd, zodat het leesbaar is. Plaats de bovenhoek van de Starlink Mini in de bumperhoes en werk langzaam rond alle randen totdat de hoes volledig is geïnstalleerd.



## 2 | Verwijderen

De bumperhoes is ontworpen met een goede pasvorm om uw Mini beter te beschermen. Om de Mini uit de bumperhoes te verwijderen, begint u met het 'Starlink'-logo met de voorkant naar boven en trekt u stevig aan één hoek van de hoes totdat deze gedeeltelijk van de Mini springt. Ga verder met de andere drie hoeken om de hoes van de Mini te scheiden en trek stevig aan om deze volledig te verwijderen.

