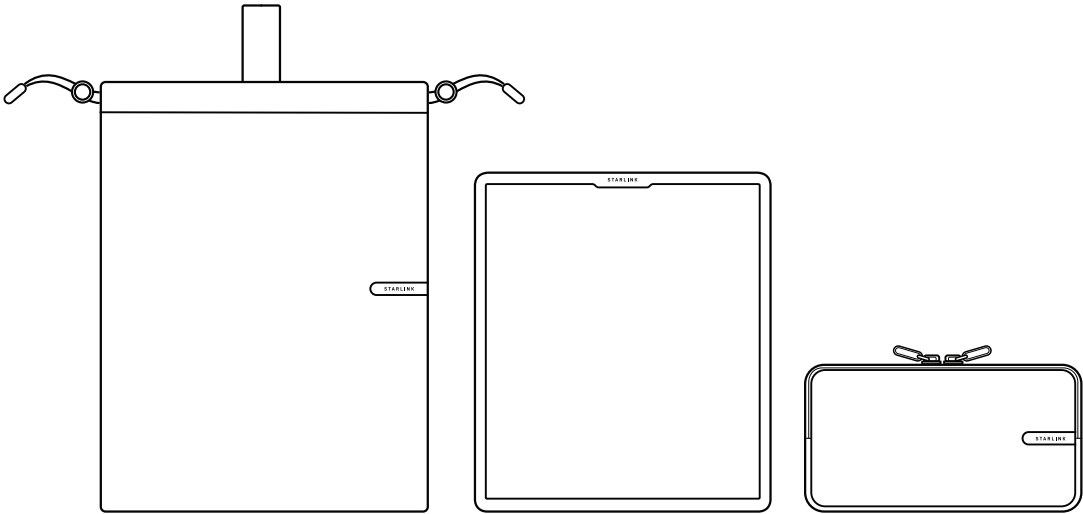
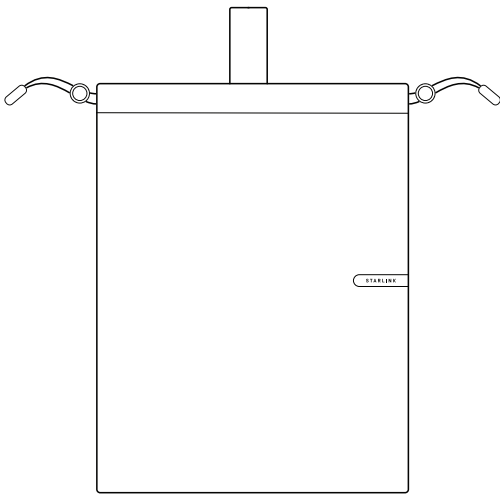


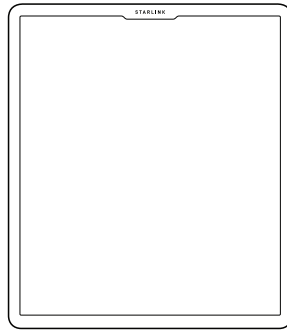
STARLINK | MINI-REISESETT



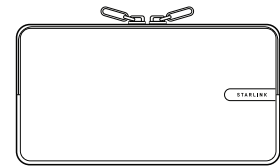
Pakkens innhold



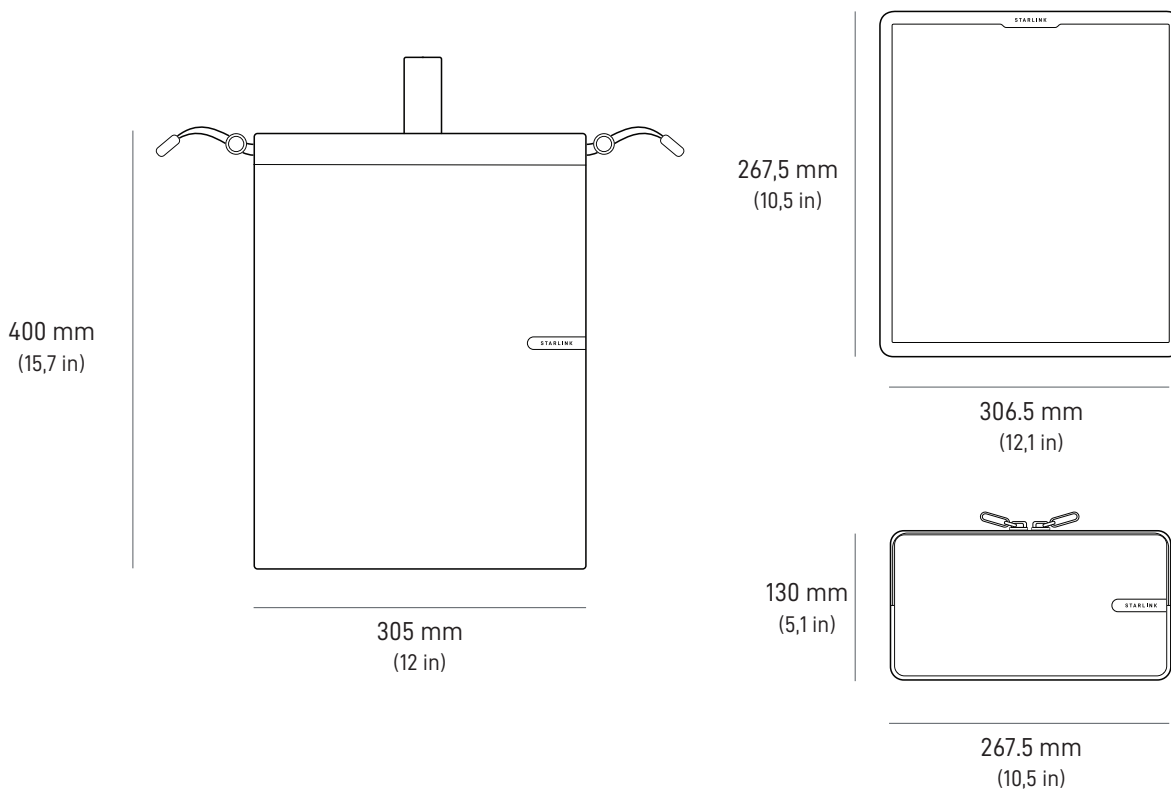
Mini-reiseveske



Mini støtsikkert deksel

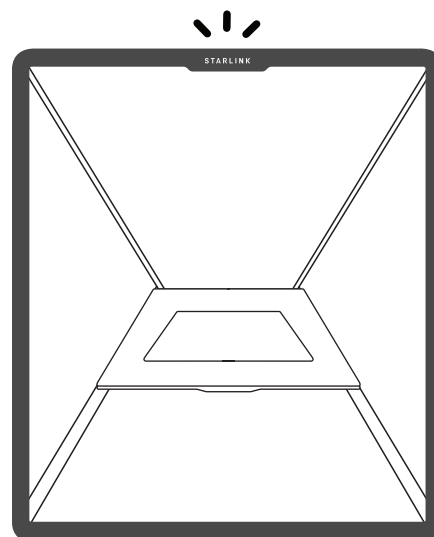


tilbehørsetui



1 | Montering av støtsikkert deksel

Sørg for at Starlink-logoen er på linje med baksiden og toppen av Starlink Mini, og at den er riktig orientert slik at den er leselig. Sett det øverste hjørnet av Starlink Mini inn i det støtsikre dekselet, og arbeid sakte rundt alle kanter til dekselet er helt på plass.



2 | Fjerning

Det støtsikre dekselet har en tettsittende passform for å beskytte Mini bedre. Når du skal fjerne Mini fra det støtsikre dekselet, starter du med "Starlink"-logoen med forsiden opp og trekk i et hjørne av dekselet til det spretter delvis av Mini. Fortsett med de tre andre hjørnene for å skille dekselet fra Mini, og trekk hardt for å fjerne det helt.

