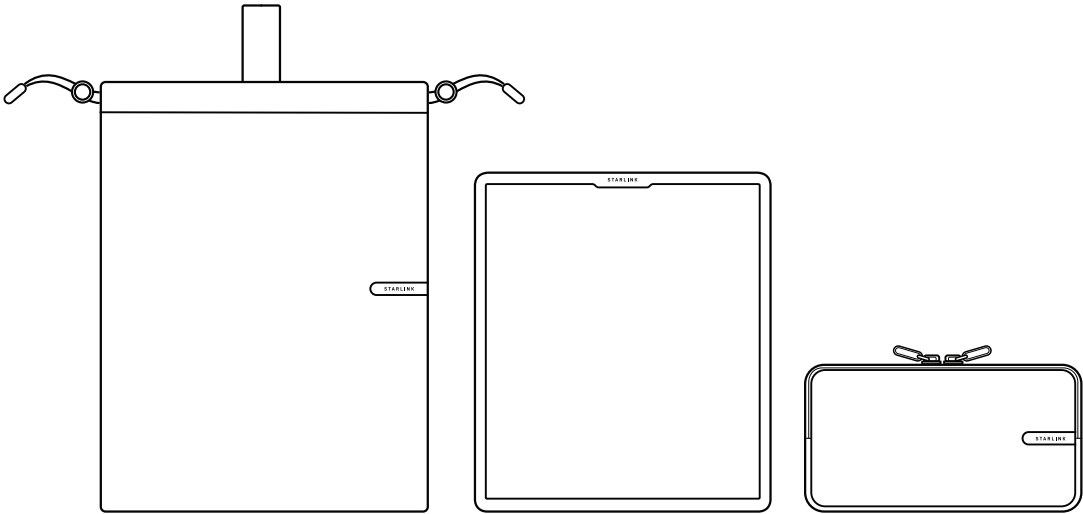
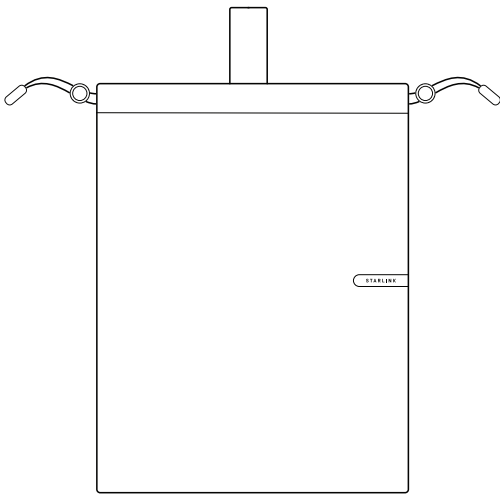


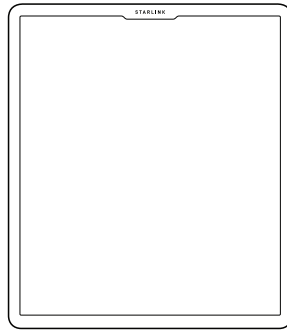
STARLINK | KIT TRAVEL MINI



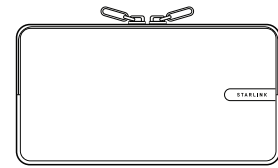
Isi Kotak



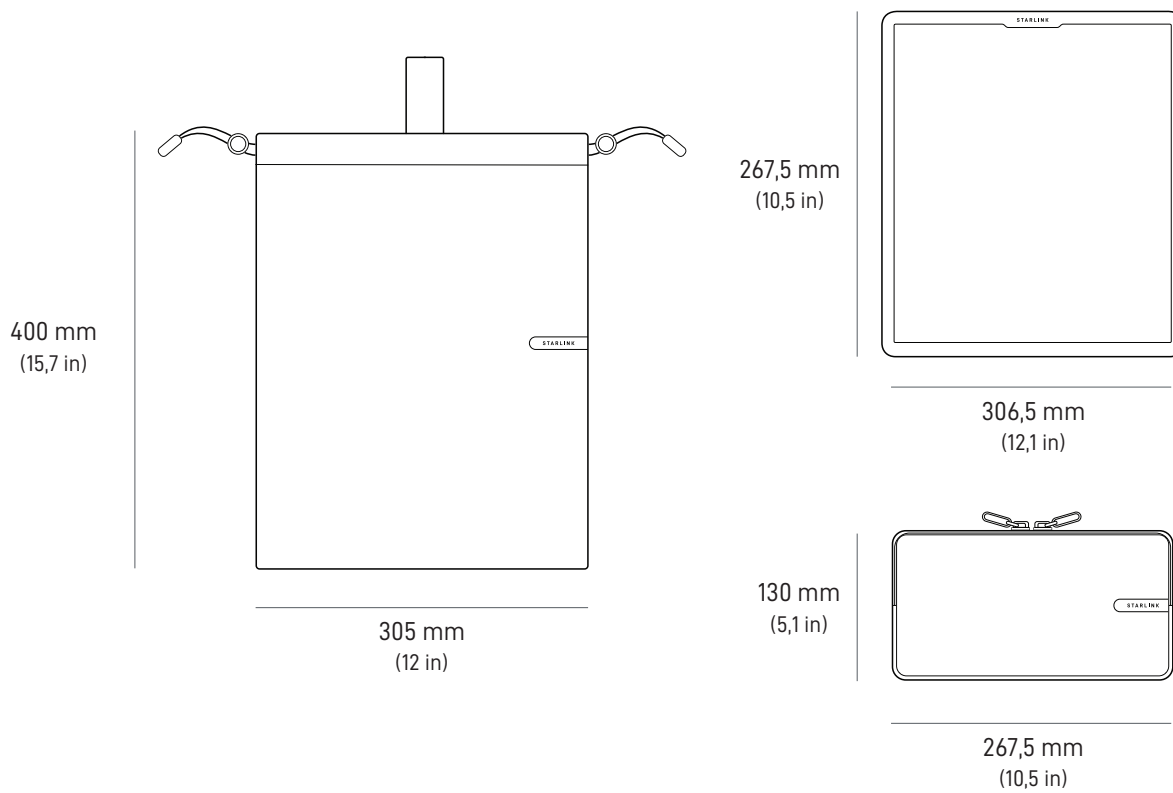
Sarung Travel Mini



Casing Pelindung Benturan Mini

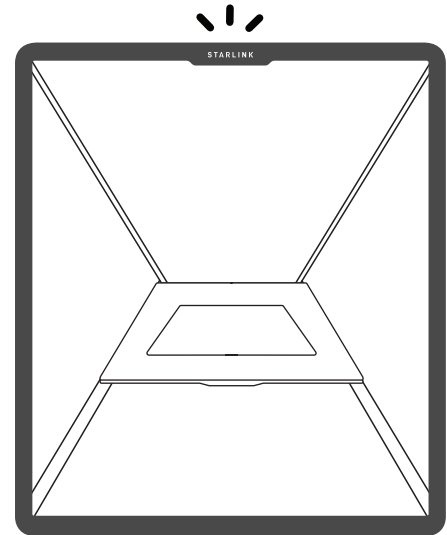


Tas Aksesori



1 | Pasang Casing Pelindung Benturan

Pastikan logo Starlink sejajar dengan bagian belakang dan atas Starlink Mini, dengan orientasi yang benar sehingga dapat dibaca. Masukkan sudut atas Starlink Mini ke dalam casing pelindung benturan dan perlahan-lahan sesuaikan di semua sisinya sampai casing terpasang sepenuhnya.



2 | Pelepasan

Casing Pelindung Benturan dirancang agar pas melindungi Mini Anda dengan lebih baik. Untuk melepas Mini dari Casing Pelindung Benturan, mulailah dengan logo "Starlink" menghadap ke atas dan tarik kuat salah satu sudut casing hingga sebagian terlepas dari Mini. Lanjutkan dengan tiga sudut lainnya untuk memisahkan casing dari Mini, lalu tarik dengan kuat agar terlepas sepenuhnya.

