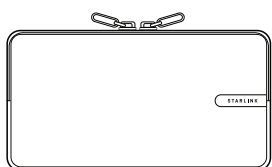
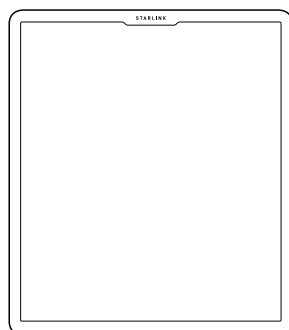


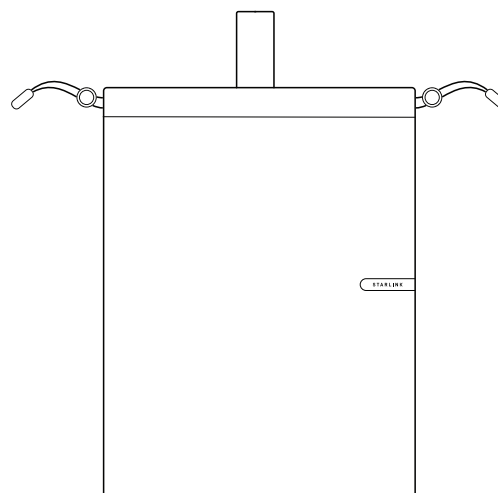
מה יש בקופסה



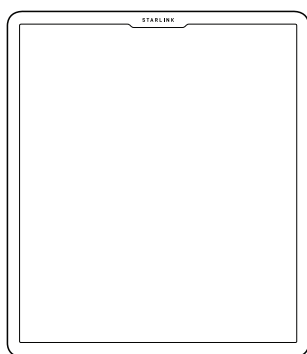
תיק אביזרים



כיסוי מגן Mini

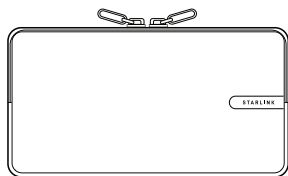


נרתיק Mini לנסיעות



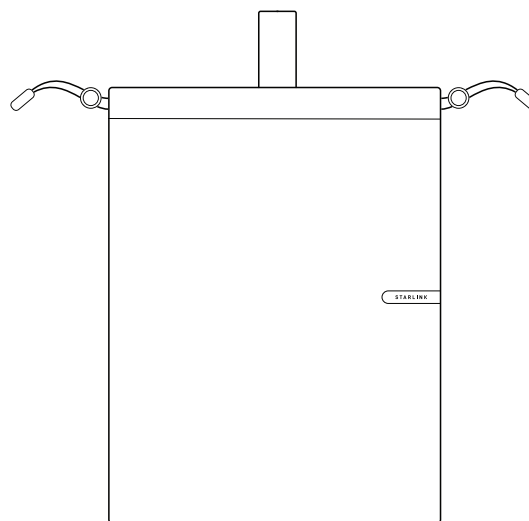
306.5 מ"מ  
(12.1 אינץ')

267.5 מ"מ  
(10.5 אינץ')



267.5 מ"מ  
(10.5 אינץ')

130 מ"מ  
(5.1 אינץ')

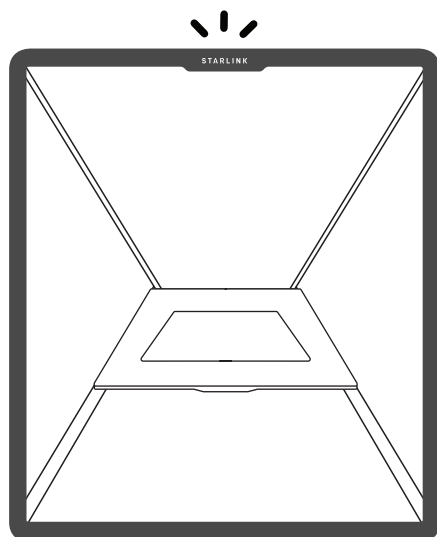


305 מ"מ  
(12 אינץ')

400 מ"מ  
(15.7 אינץ')

## 1 | התקנת כיסוי מגן

יש לוודא שהלוגו של Starlink ממוקם בחלק האחורי והעליון של Starlink Mini, כך שניתן לקרוא אותו. מכניסים את הפינה העליונה של Starlink Mini לכיסוי המגן ומהדקים באיטיות מסביב לכל הקצוות עד שהוא מותקן במלואו.



## 2 | הסרה

הכיסוי המגן מעוצב עם התאמה צמודה כדי להגן טוב יותר על צלחת ה-Mini שלכם. כדי להסיר את צלחת ה-Mini מהכיסוי המגן, יש להתחיל כשהלוגו Starlink פונה כלפי מעלה ולמשוך בחוזקה פינה אחת של הכיסוי עד שהוא מתנתק באופן חלקי מצלחת ה-Mini. חוזרים על הפעולה בשלוש הפינות האחרות כדי להפריד את הכיסוי מצלחת ה-Mini ומושכים אותו בחוזקה כדי להסירו באופן מלא.

