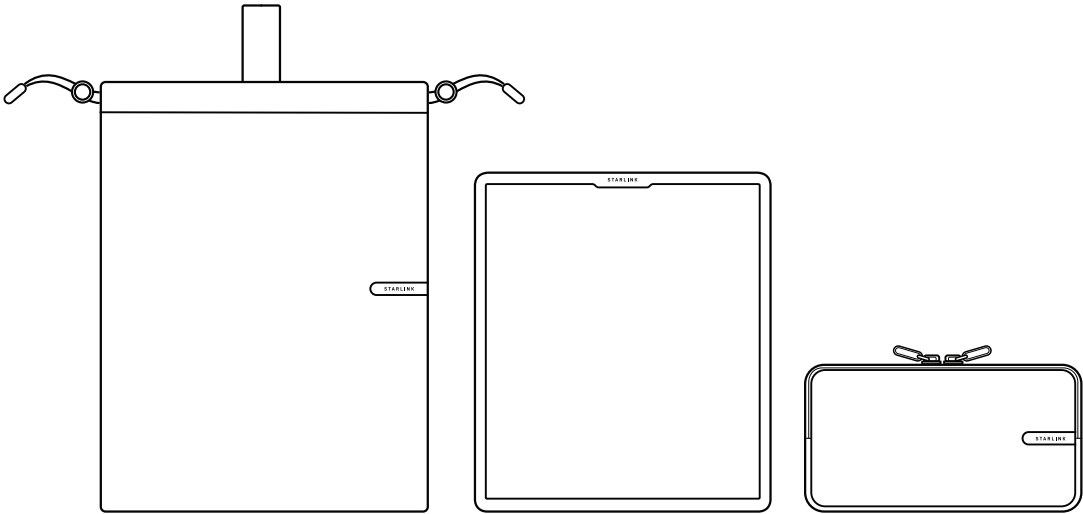
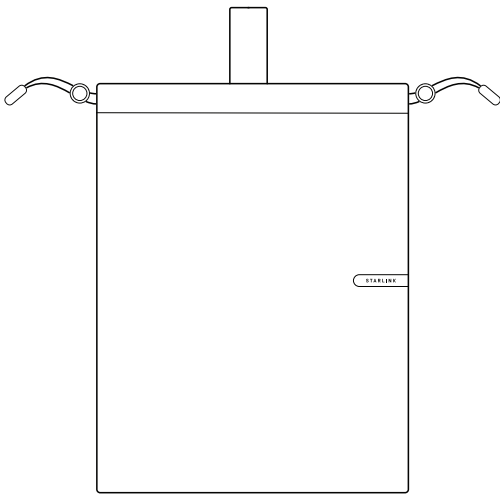


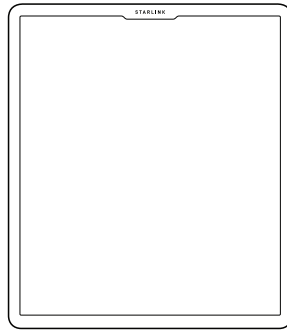
STARLINK | KIT DE VIAJE DE STARLINK MINI



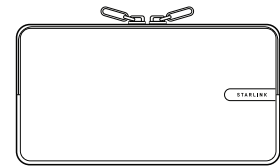
Qué se incluye



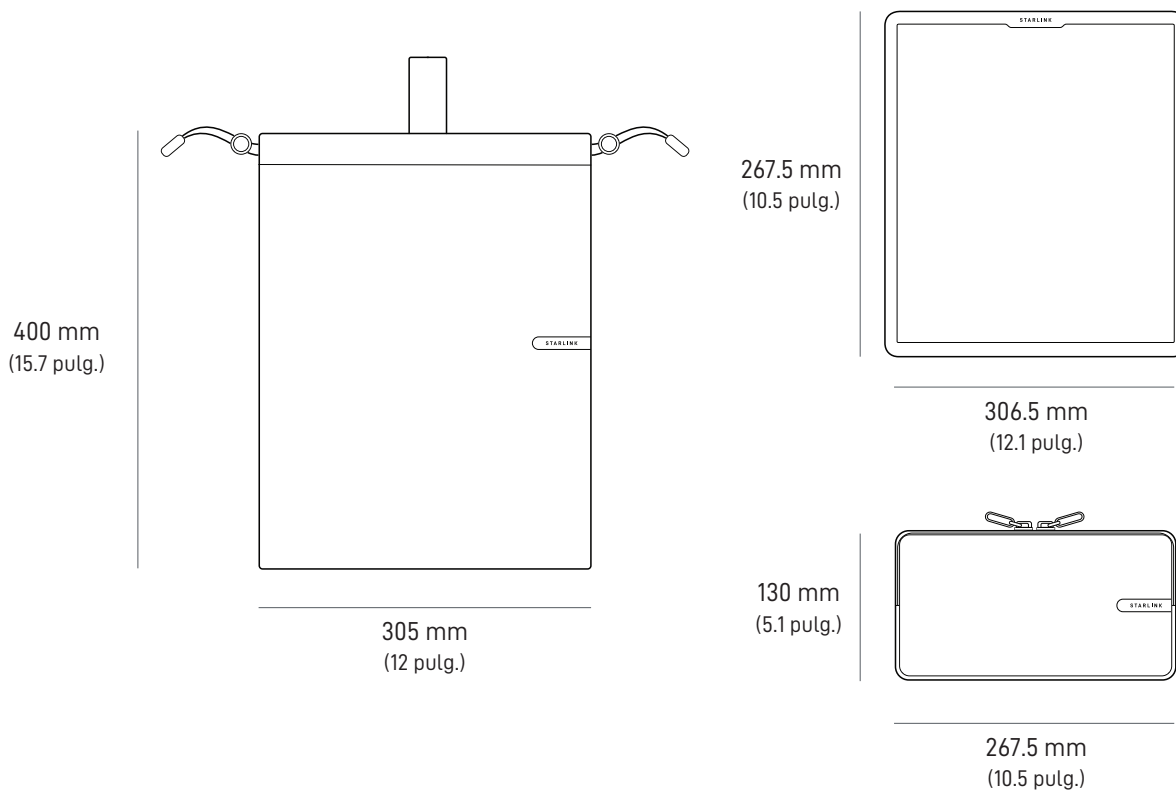
Funda de viaje de Starlink Mini



Carcasa protectora de Starlink Mini

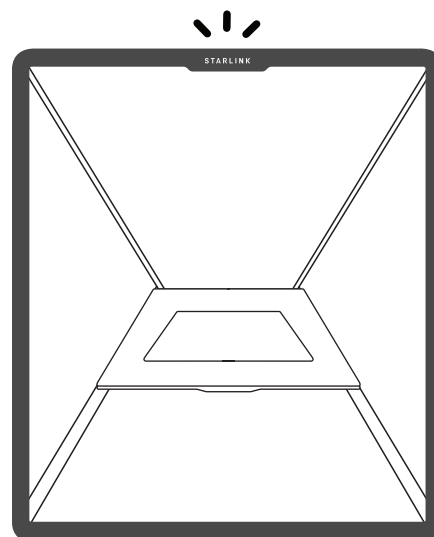


Estuche de accesorios



1 | Instalar la carcasa protectora

Asegúrese de que el logotipo de Starlink esté alineado con la parte posterior y superior del equipo Starlink Mini, orientado correctamente para que sea legible. Inserte la esquina superior del equipo Starlink Mini en la carcasa protectora y deslice lentamente hacia adentro todos los bordes hasta que la carcasa esté completamente instalada.



2 | Quitar la carcasa

La carcasa se ajusta a la perfección al equipo para protegerlo. Para retirar el Starlink Mini de la carcasa protectora, comience por la parte con el logotipo de Starlink hacia arriba. Tire firmemente de una esquina de la carcasa hasta que salga parcialmente del Mini. Continúe con las otras tres esquinas para separar la carcasa del equipo y tire firmemente para retirarla por completo.

