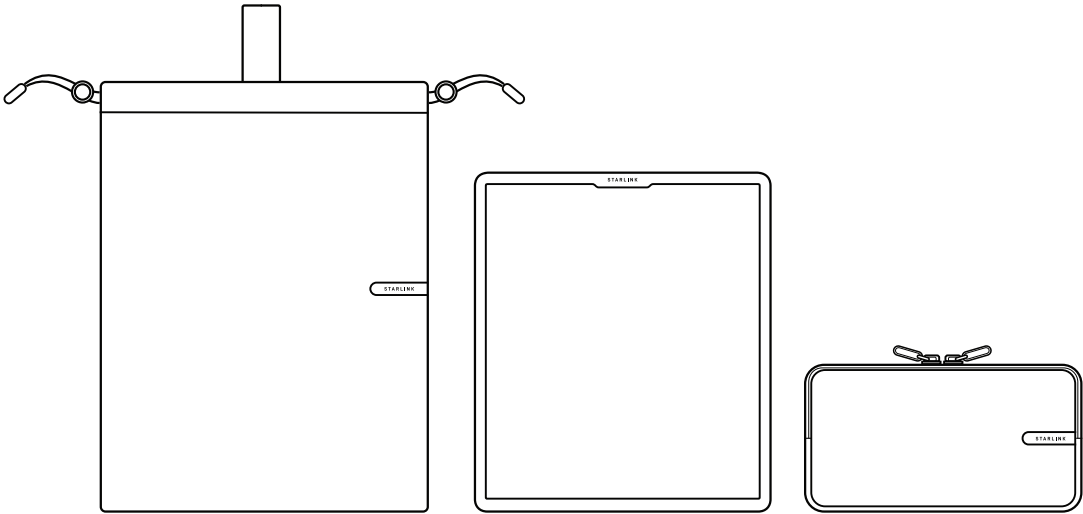
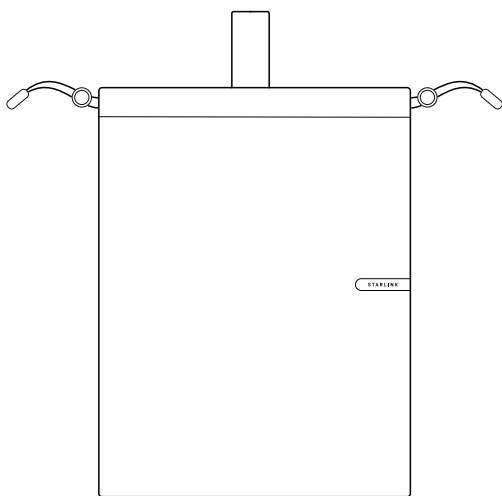


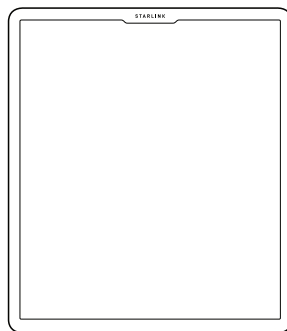
STARLINK | ΚΙΤ ΤΑΞΙΔΙΟΥ STARLINK MINI



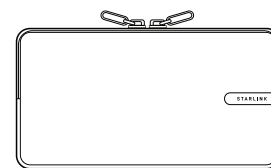
Τι περιέχει το κουτί



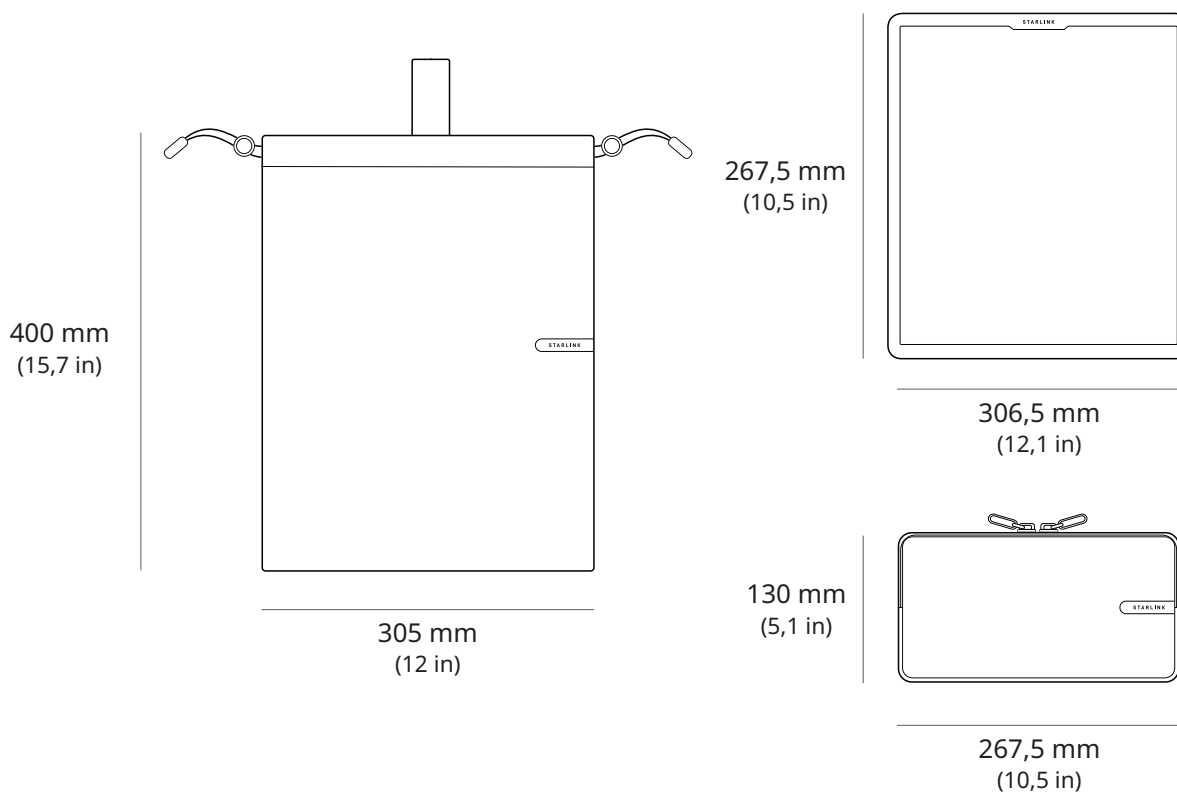
Μαλακή θήκη ταξιδιού Starlink Mini



Σκληρή θήκη Starlink Mini

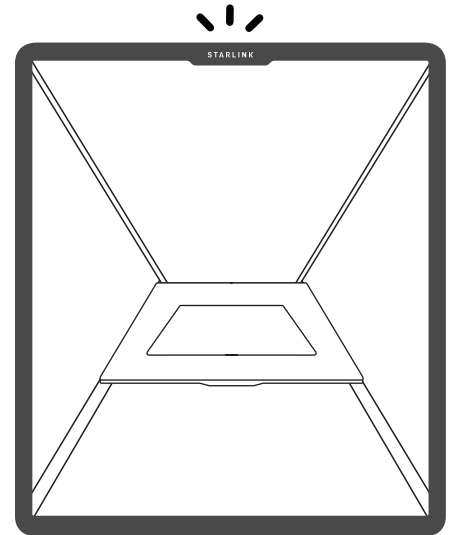


Τσαντάκι εξαρτημάτων



## 1 | Εφαρμόστε σωστά τη σκληρή θήκη

Βεβαιωθείτε ότι το λογότυπο Starlink είναι ευθυγραμμισμένο με το πίσω και το πάνω μέρος του Starlink Mini και ότι έχει σωστό προσανατολισμό, ώστε να είναι ευδιάκριτο. Τοποθετήστε την επάνω γωνία του Starlink Mini στη σκληρή θήκη και συνεχίστε αργά με τις άκρες του, μέχρι η θήκη να εφαρμόσει γύρω από όλη τη συσκευή.



## 2 | Αφαίρεση

Η σκληρή θήκη έχει σχεδιαστεί ώστε να έχει στενή εφαρμογή για την καλύτερη προστασία του Starlink Mini σας. Για να αφαιρέσετε το Starlink Mini από τη σκληρή θήκη, ξεκινήστε με το λογότυπο «Starlink» στην πάνω μεριά και τραβήξτε σταθερά τη μία γωνία της θήκης μέχρι ένα μέρος του Starlink Mini να ελευθερωθεί. Συνεχίστε με τις άλλες τρεις γωνίες για να βγάλετε το Starlink Mini από τη θήκη και τραβήξτε το σταθερά για να το αφαιρέσετε όλο.

