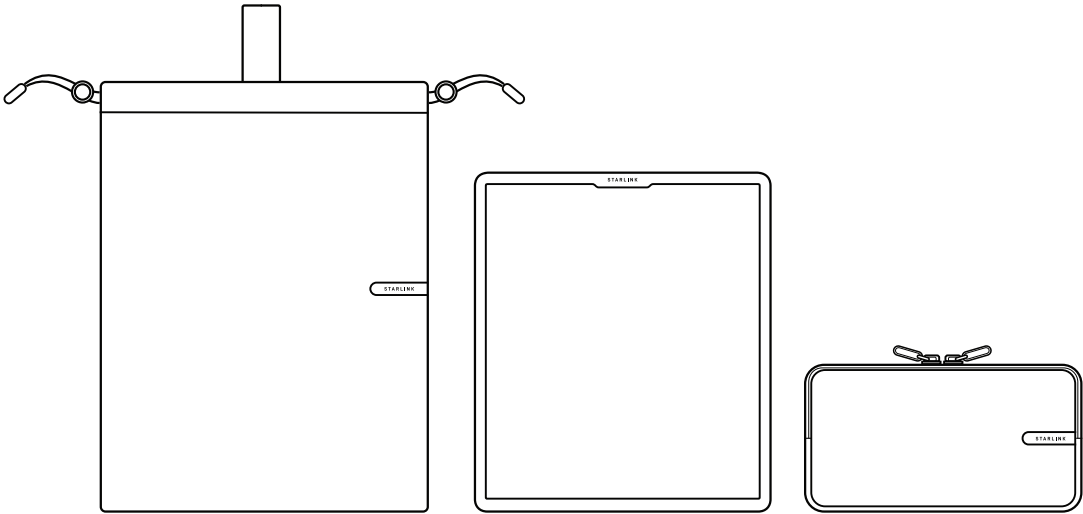
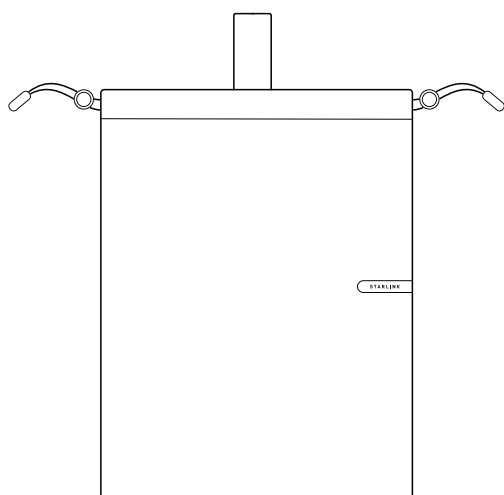


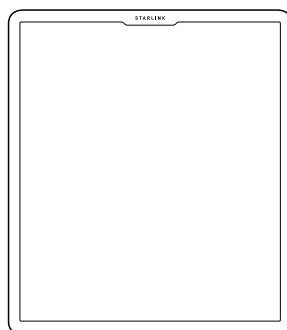
STARLINK | CESTOVNÍ SADA MINI



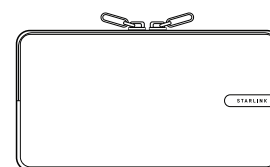
Co najdete v balení



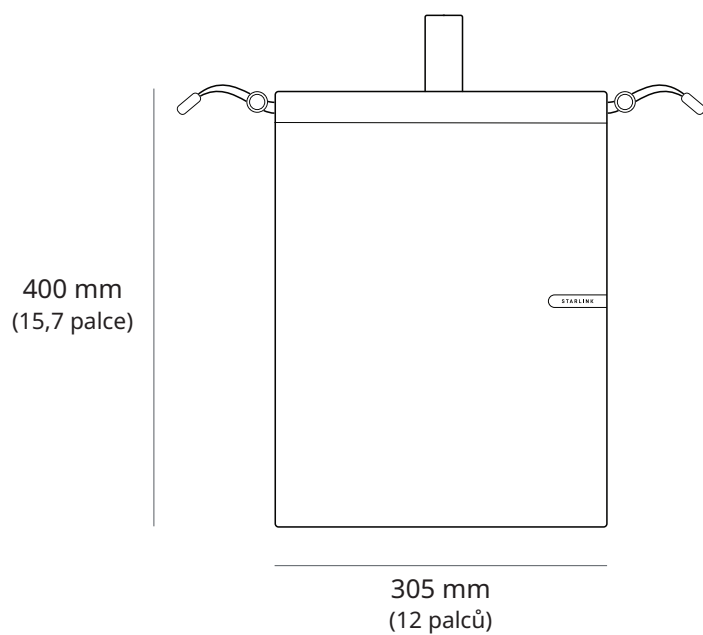
Cestovní obal Mini



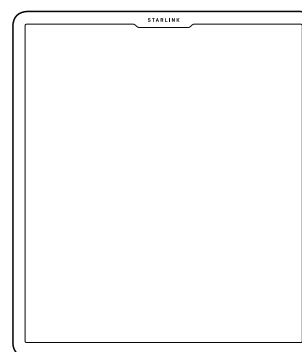
Polstrované pouzdro Mini



Taška na příslušenství

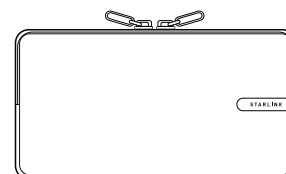


267,5 mm
(10,5 palce)



306,5 mm
(12,1 palce)

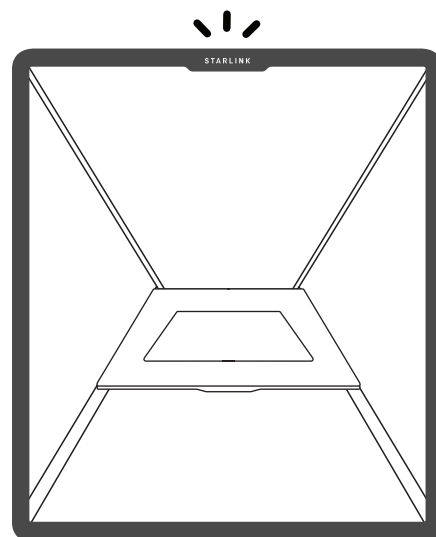
130 mm
(5,1 palce)



267,5 mm
(10,5 palce)

1 | Nainstalujte polstrované pouzdro

Ujistěte se, že je logo Starlink zarovnáno se zadní a horní stranou Starlinku Mini a správně orientováno, aby bylo čitelné. Vložte horní roh Starlinku Mini do polstrovaného pouzdra a pomalu jej nasazujte přes všechny hrany, dokud nebude pouzdro zcela na svém místě.



2 | Odstranění

Polstrované pouzdro je navrženo tak, aby těsně přiléhalo k vašemu zařízení Mini. Chcete-li zařízení Mini z polstrovaného pouzdra vyjmout, nastavte jej tak, aby bylo logo „Starlink“ směrem nahoru a pevně zatáhněte za jeden roh pouzdra, dokud se ze zařízení Mini částečně neuvolní. Postup opakujte se třemi zbývajících rohy a pevným tahem poté pouzdro zcela sundejte.

