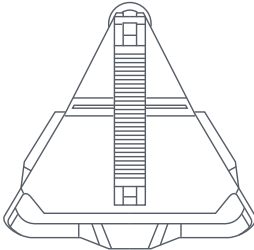
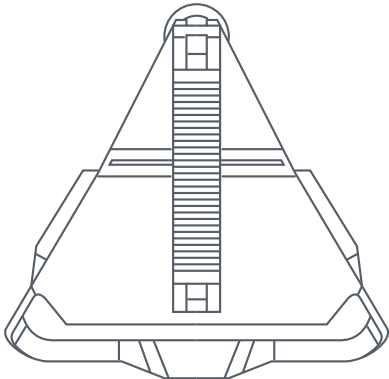


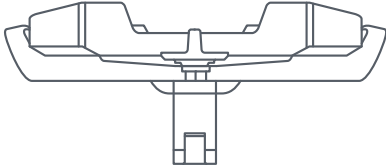
Conteúdo da caixa



Suporte de barras de tejadilho



152 mm
(5,98 in)



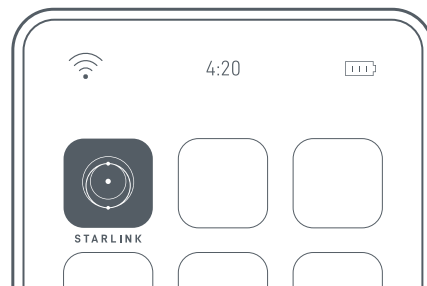
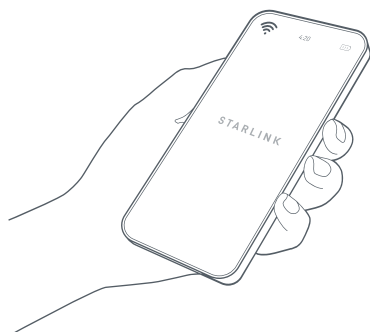
67 mm
(2,64 in)

153 mm
(6,02 in)

INSTALAÇÃO COM PARAFUSOS

1 | Transferir a aplicação Starlink

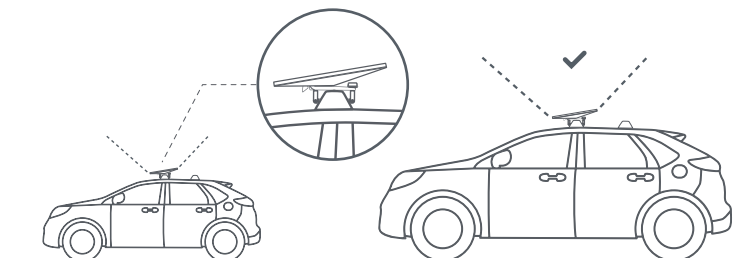
Digitalize o código QR para transferir a aplicação Starlink.



2 | Procurar o local de montagem

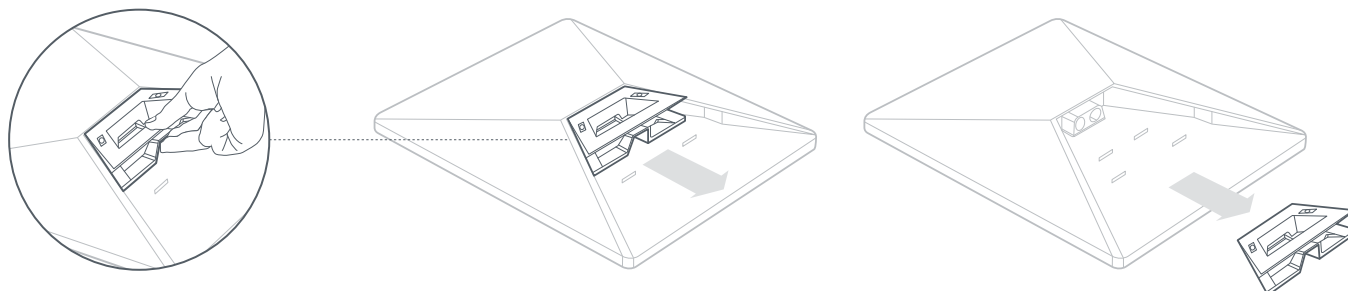
A Starlink precisa de uma vista desobstruída do céu para poder permanecer ligada aos satélites à medida que estes se deslocam em órbita. Objetos que obstruam a ligação entre a sua Starlink e o satélite causarão interrupções do serviço. Utilize a ferramenta para verificação de obstruções na aplicação para garantir que selecionou um local de montagem adequado.

Também terá de garantir que a sua Starlink esteja montada na orientação correta em relação ao seu veículo, conforme mostrado abaixo.



3 | Remover o suporte

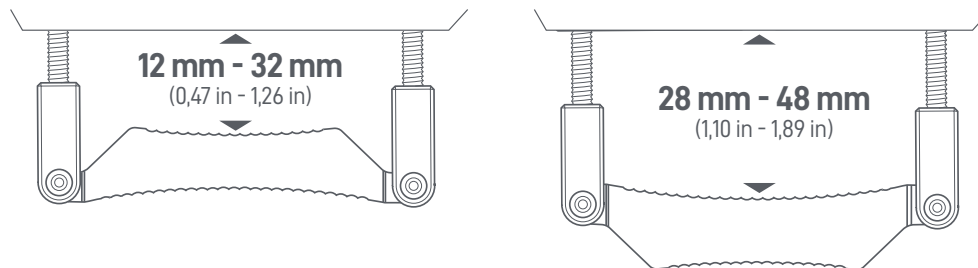
Aperte a lingueta e puxe-a da sua posição fixa.



4 | Determinar a orientação correta da base de aderência

Determine a orientação correta da base de aderência com base na espessura da barra do telhado do seu veículo.

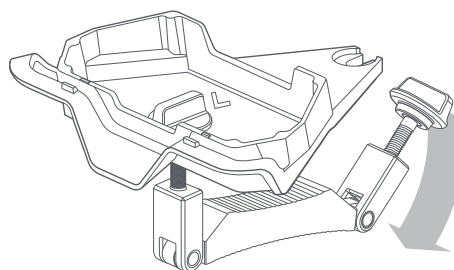
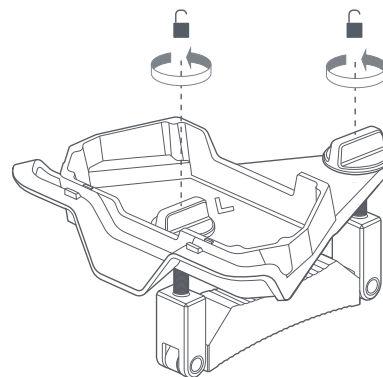
O suporte de barras de telhado Mini pode acomodar barras até 88 mm (3,5 in) de largura. O lado curto deve ser usado com barras de 12 mm (0,47 in) a 32 mm (1,26 in) de espessura. O lado longo deve ser usado para todas as outras barras até 48 mm (1,89 in) de espessura.



Barras de tejadilho de 12 mm (0,47) - 32 mm (1,26 in) de espessura

1 | Preparar a montagem e a instalação nas barras de tejadilho

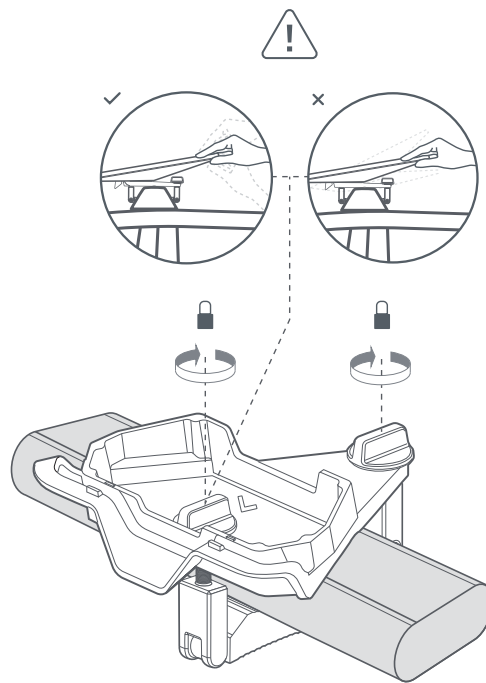
Desaperte os 2 parafusos manuais até que o suporte esteja larga o suficiente para envolver as suas barras de tejadilho. Deslize o braço de suporte para baixo e instale o suporte na barras de tejadilho do seu veículo.



2 | Instalar o suporte nas barras de tejadilho

Coloque o suporte na barra transversal com a base de aderência em contacto com as barras de tejadilho e igualmente centrado na barra. Certifique-se da orientação de instalação adequada do suporte no seu veículo. A seta indicada no suporte aponta para a frente do veículo.

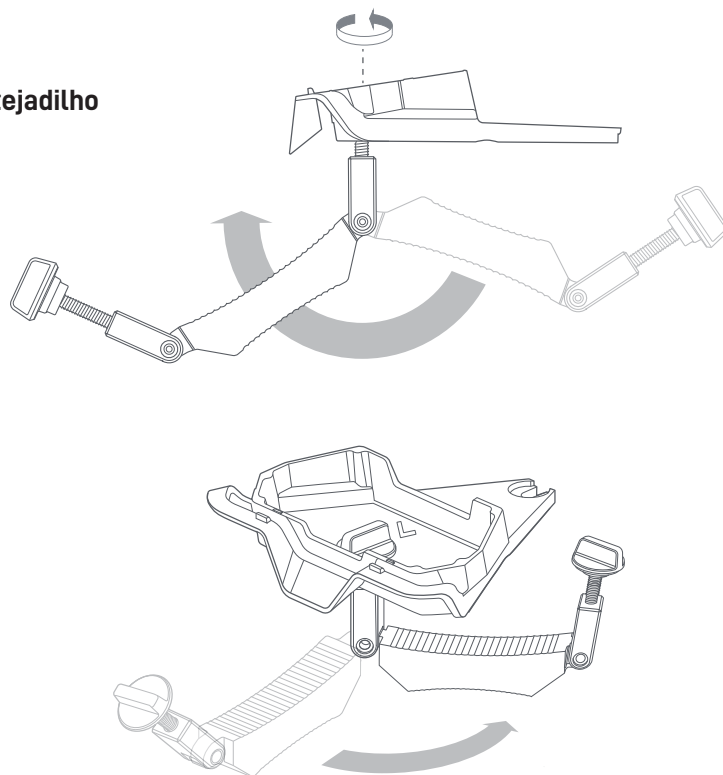
Vire o braço do suporte para a posição travada e aperte manualmente os dois parafusos até que o suporte esteja firme e seguro nas barras de tejadilho.



Barras de tejadilho de 28 mm (1,1 in) - 48 mm (1,89 in) de espessura

1 | Preparar a montagem e a instalação nas barras de tejadilho

Desaperte os 2 parafusos manuais até que o suporte esteja larga o suficiente para envolver as suas barras de tejadilho. Deslize o braço de suporte para baixo e instale o suporte na barras de tejadilho do seu veículo.



2 | Instalar o suporte nas barras de tejadilho

Coloque o suporte na barra transversal com a base de aderência em contacto com as barras de tejadilho e igualmente centrado na barra. Certifique-se da orientação de instalação adequada do suporte no seu veículo. A seta indicada no suporte aponta para a frente do veículo.

Vire o braço do suporte para a posição travada e aperte manualmente os dois parafusos até que o suporte esteja firme e seguro nas barras de tejadilho.

