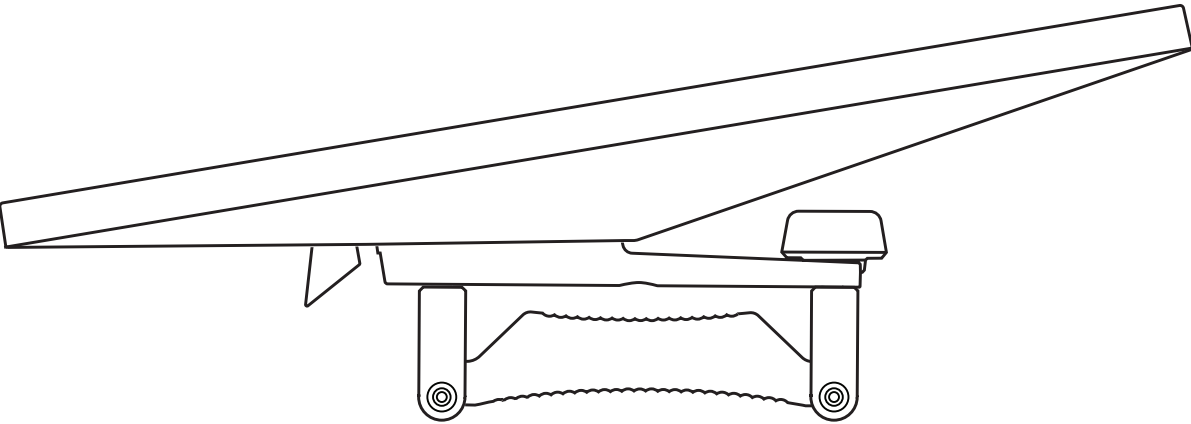
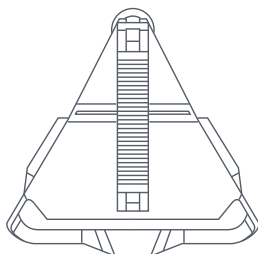


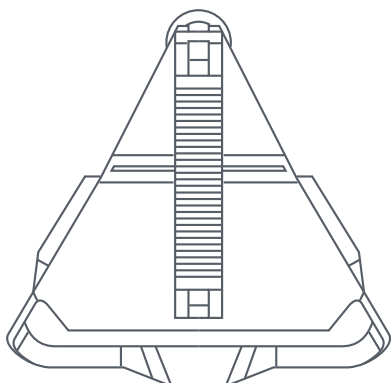
STARLINK | INSTRUKCJA MONTAŻU UCHWYTU DO BAGAŻNIKA
DACHOWEGO DO ZESTAWU STARLINK MINI



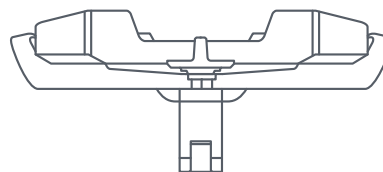
Zawartość opakowania



uchwyt do bagażnika dachowego



152 mm
(5,98 in)



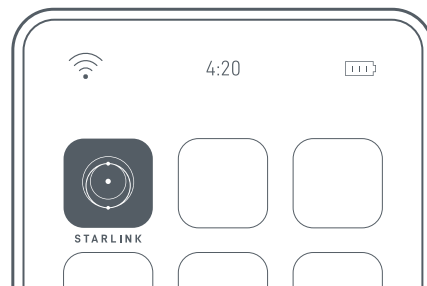
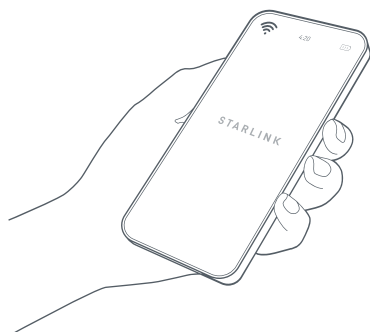
67 mm
(2,64 in)

153 mm
(6,02 in)

MONTAŻ PRZY UŻYCIU WKRĘTÓW

1 | Pobierz aplikację Starlink

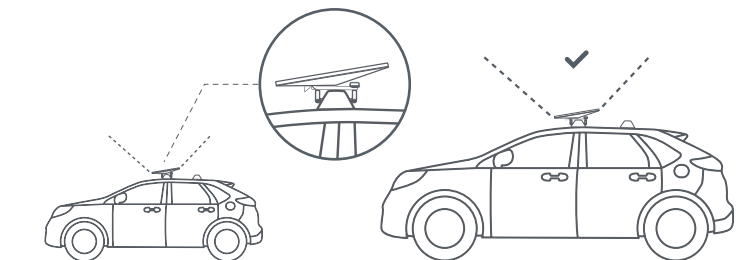
Zeskanuj kod QR, aby pobrać aplikację Starlink.



2 | Znajdź miejsce montażu

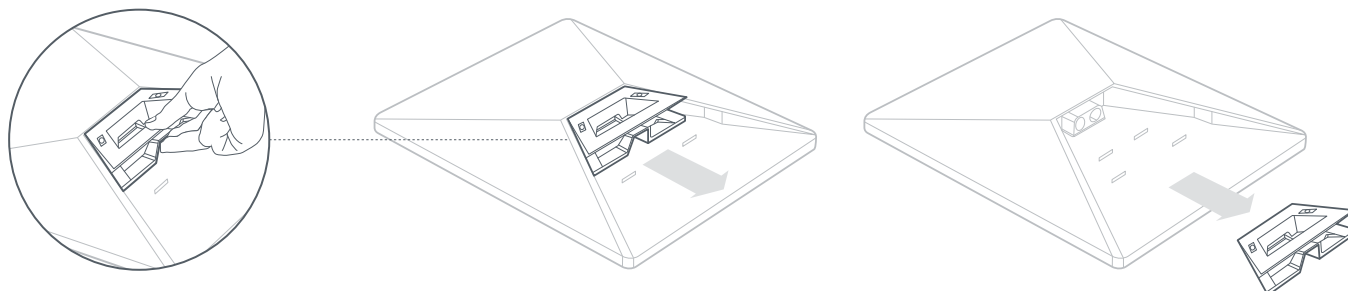
Antena Starlink wymaga nieprzesłoniętego widoku nieba, aby utrzymywać połączenie z poruszającymi się satelitami. Obiekty, które utrudniają połączenie między Starlink a satelitą, mogą powodować zakłócenia w świadczeniu usług. Użyj w aplikacji narzędzia do wykrywania potencjalnych przeszkód, aby upewnić się, że wybrano odpowiednie miejsce montażu.

Sprawdź również, czy antena Starlink jest zamontowana we właściwej orientacji względem pojazdu, jak pokazano poniżej.



3 | Usuń podpórkę

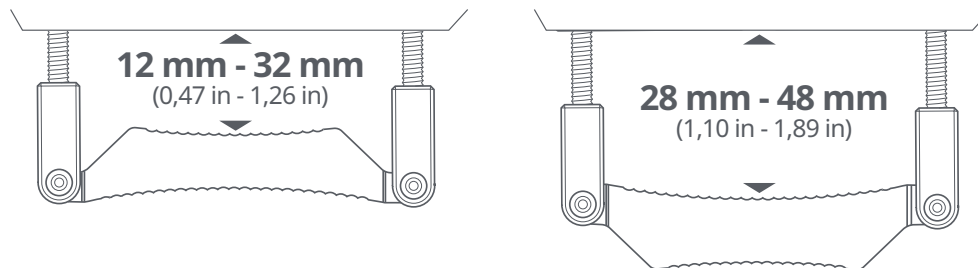
Ściśnij zatrzask zwalnający i wyjmij podpórkę z mocowania.



4 | Określ prawidłową orientację podkładki antypoślizgowej

Określ prawidłową orientację podkładki antypoślizgowej na podstawie grubości belki bagażnika dachowego na Twoim pojeździe.

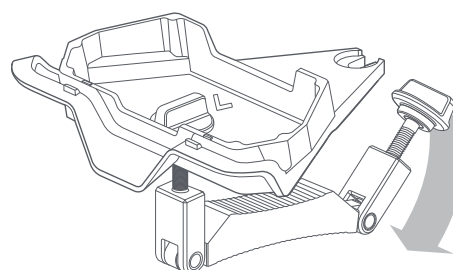
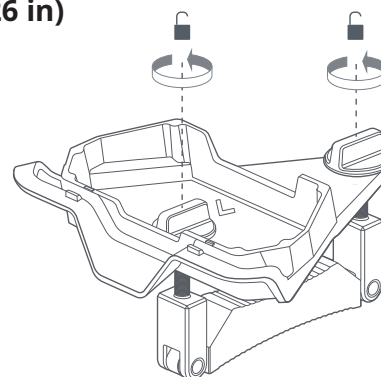
Uchwyt do bagażnika dachowego do zestawu Starlink Mini pasuje do belek o szerokości do 88 mm (3,5 in). Krótki bok przeznaczony jest do belek o grubości od 12 mm (0,47 in) do 32 mm (1,26 in). Długi bok przeznaczony jest do wszystkich innych belek o grubości do 48 mm (1,89 in).



Bagażniki dachowe o grubości 12 mm (0,47 in) – 32 mm (1,26 in)

1 | Przygotuj uchwyt i zamontuj go na bagażniku dachowym

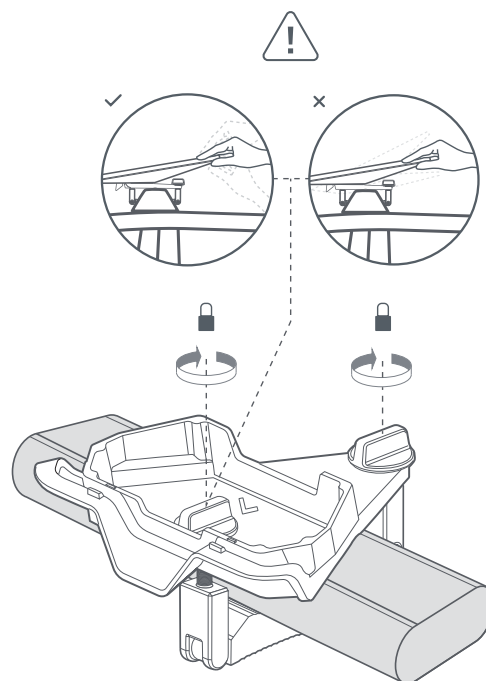
Poluzuj 2 śruby z pokrętłem, aż uchwyt będzie na tyle szeroki, aby objąć bagażnik dachowy. Przesław ramię mocujące w dół i zamontuj uchwyt na bagażniku dachowym pojazdu.



2 | Zamontuj uchwyt na bagażniku dachowym

Umieść uchwyt na belce poprzecznej, tak aby podkładka antypoślizgowa stykała się z bagażnikiem dachowym i była równo wyśrodkowana na belce. Upewnij się, że uchwyt jest prawidłowo zamontowany na pojeździe. Strzałka na uchwycie wskazuje przód pojazdu.

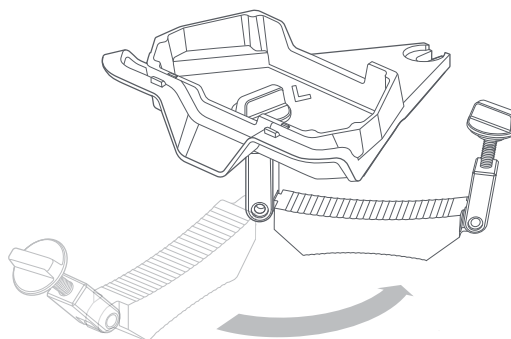
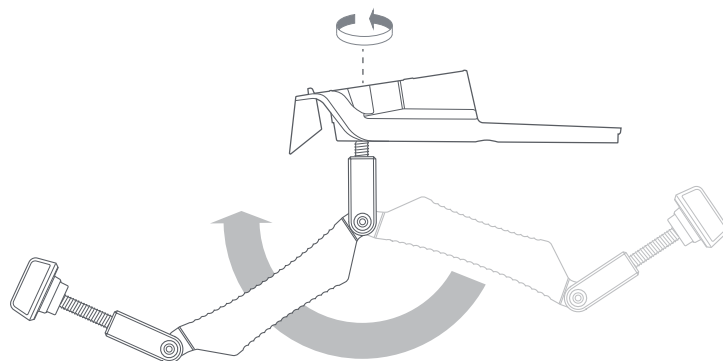
Przesław ramię mocujące w pozycję zablokowaną i dokręć ręcznie dwie śruby, aż uchwyt będzie solidnie i pewnie przymocowany do bagażnika dachowego.



Bagażniki dachowe o grubości 28 mm (1,1 in) – 48 mm (1,89 in)

1 | Przygotuj uchwyt i zamontuj go na bagażniku dachowym

Poluzuj 2 śruby z pokrętłem, aż uchwyt będzie na tyle szeroki, aby objąć bagażnik dachowy. Przesuń ramię mocujące w dół i zamontuj uchwyt na bagażniku dachowym pojazdu.



2 | Zamontuj uchwyt na bagażniku dachowym

Umieść uchwyt na belce poprzecznej, tak aby podkładka antypoślizgowa stykała się z bagażnikiem dachowym i była równo wyśrodkowana na belce. Upewnij się, że uchwyt jest prawidłowo zamontowany na pojeździe. Strzałka na uchwycie wskazuje przód pojazdu.

Przesuń ramię mocujące w pozycję zablokowaną i dokręć ręcznie dwie śruby, aż uchwyt będzie solidnie i pewnie przymocowany do bagażnika dachowego.

