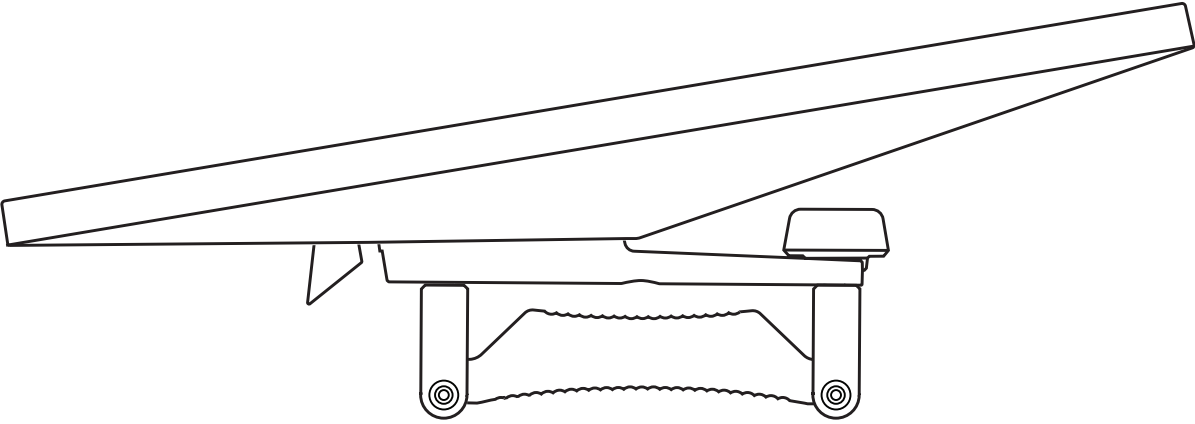
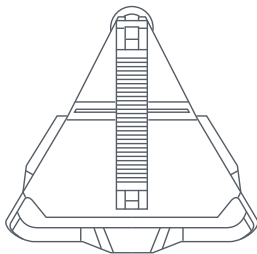


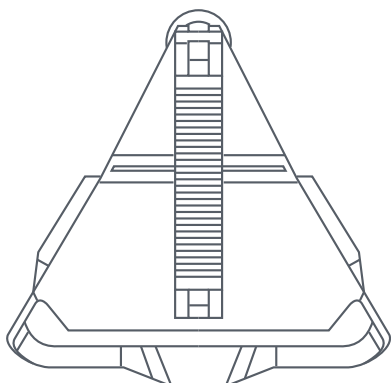
STARLINK | PRŮVODCE INSTALACÍ DRŽÁKU NA STŘEŠNÍ NOSIČ MINI



Co najdete v balení

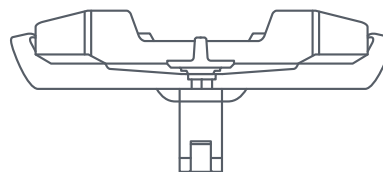


Držák na střešní nosič



153 mm
(6,02 palce)

152 mm
(5,98 palce)

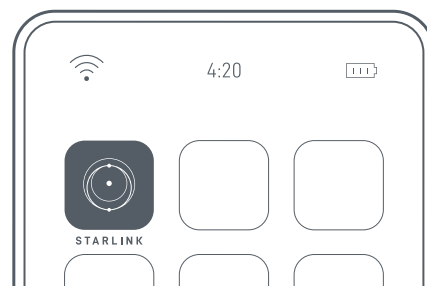
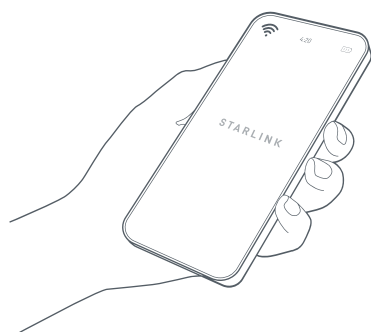


67 mm
(2,64 palce)

INSTALACE POMOCÍ ŠROUBŮ

1 | Stáhněte si aplikaci Starlink

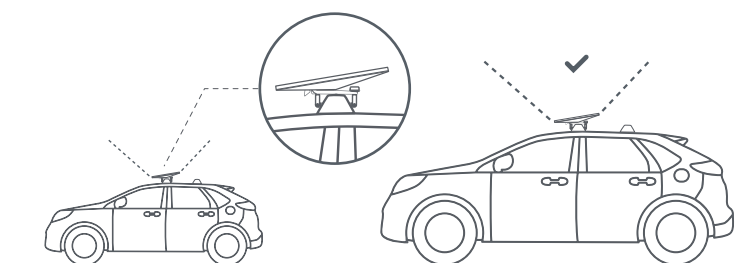
Naskenujte QR kód a stáhněte si aplikaci Starlink.



2 | Najděte místo na montáž

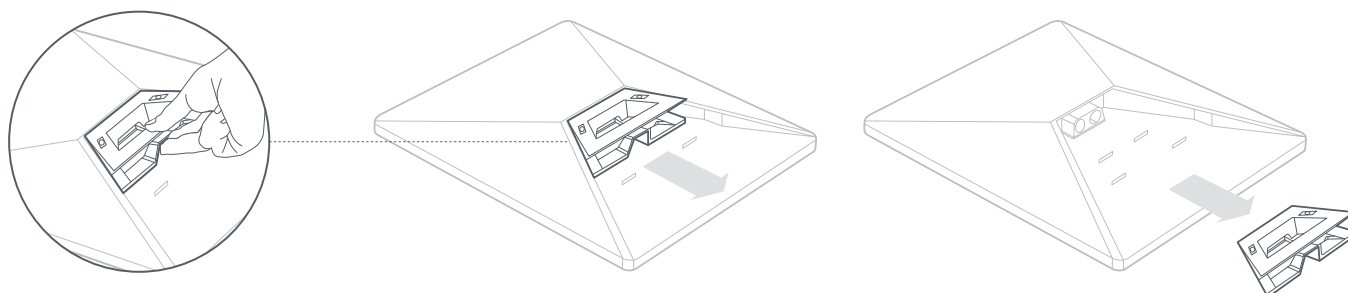
Starlink potřebuje volný výhled na nebe, aby mohl být nepřetržitě ve spojení se satelity, které se pohybují nad ním. Předměty, které brání spojení mezi Starlink a satelitem, způsobí přerušení služby. Pomocí nástroje pro kontrolu překážek v aplikaci se ujistěte, že jste vybrali vhodné místo pro montáž.

Zároveň ověřte, že je Starlink namontován ve správné orientaci vzhledem k vašemu vozidlu, jak je znázorněno dole.



3 | Odmontujte stojan

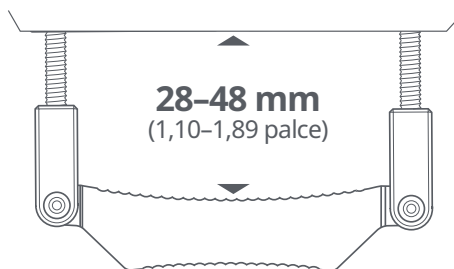
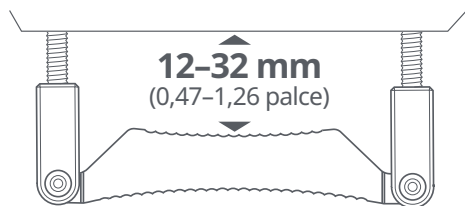
Stiskněte uvolňovací tlačítko a vytáhněte ho z pevného umístění.



4 | Určete správnou orientaci úchytné podložky

Určete správnou orientaci úchytné podložky podle tloušťky tyče střešního nosiče na vozidle.

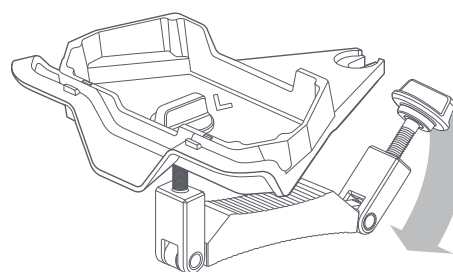
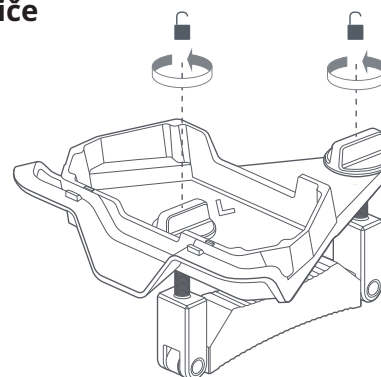
Držák na střešní nosič Mini lze použít pro tyče o šířce až 88 mm (3,5 palce). Krátká strana by měla být použita pro tyče o tloušťce 12 mm (0,47 palce) až 32 mm (1,26 palce). Dlouhá strana by měla být použita pro všechny ostatní tyče o tloušťce až 48 mm (1,89 palce).



12 mm (0,47 palce) až 32 mm (1,26 palce) široké střešní nosiče

1 | Připravte držák a nainstalujte ho na střešní nosič

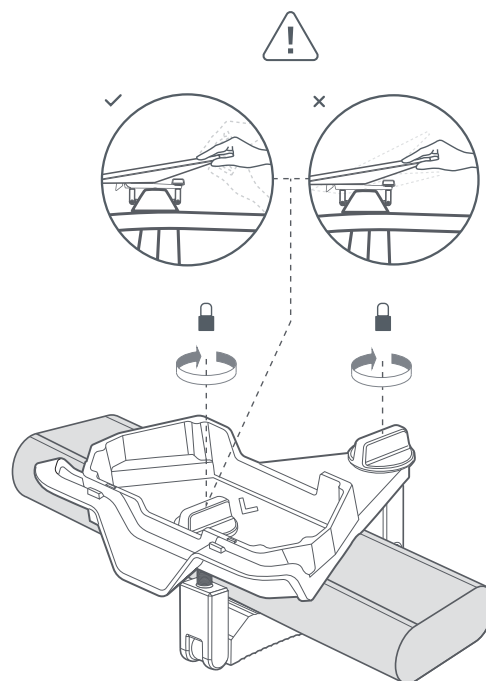
Povolujte 2 palcové šrouby, dokud nebude držák dostatečně široký, aby obepínal střešní nosič. Sklopte rameno držáku a namontujte držák na střešní nosič vozidla.



2 | Namontujte držák na střešní nosič

Umístěte držák na příčnou tyč tak, aby se úchytná podložka dotýkala střešního nosiče a byla na tyči rovnoměrně vycentrovaná. Držák umístěte na vozidle ve správné poloze. Šipka na držáku by měla směřovat k přední části vozidla.

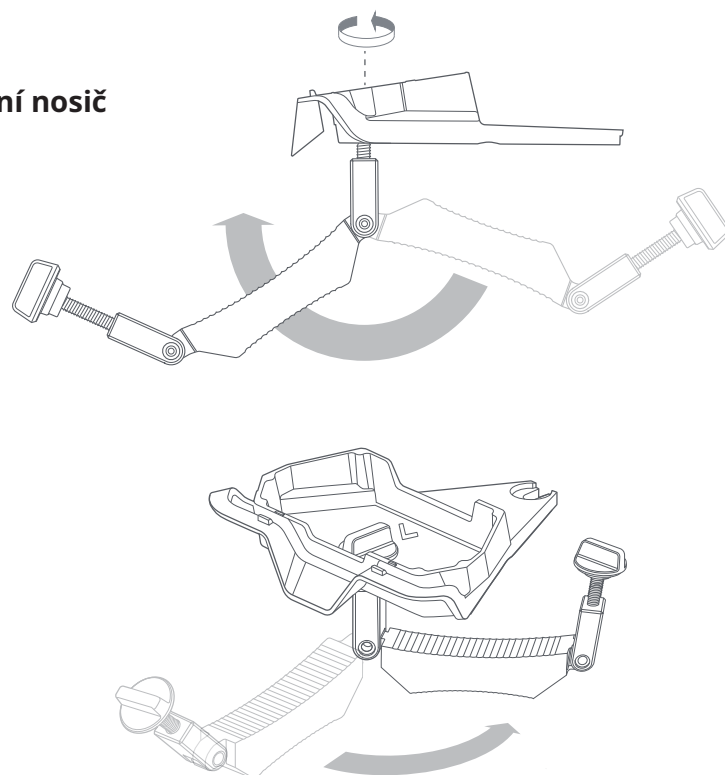
Otočte rameno držáku do zajištěné polohy a manuálně utáhněte dva ruční šrouby, dokud nebude držák pevně a bezpečně připevněn ke střešnímu nosiči.



28 mm (1,1 palce) až 48 mm (1,89 palce) široké střešní nosiče

1 | Připravte držák a nainstalujte ho na střešní nosič

Povolujte 2 palcové šrouby, dokud nebude držák dostatečně široký, aby obepínal střešní nosič. Sklopte rameno držáku a namontujte držák na střešní nosič vozidla.



2 | Namontujte držák na střešní nosič

Umístěte držák na příčnou tyč tak, aby se úchytná podložka dotýkala střešního nosiče a byla na tyči rovnoměrně vycentrovaná. Držák umístěte na vozidle ve správné poloze. Šipka na držáku by měla směřovat k přední části vozidla.

Otočte rameno držáku do zajištěné polohy a manuálně utáhněte dva ruční šrouby, dokud nebude držák pevně a bezpečně připevněn ke střešnímu nosiči.

