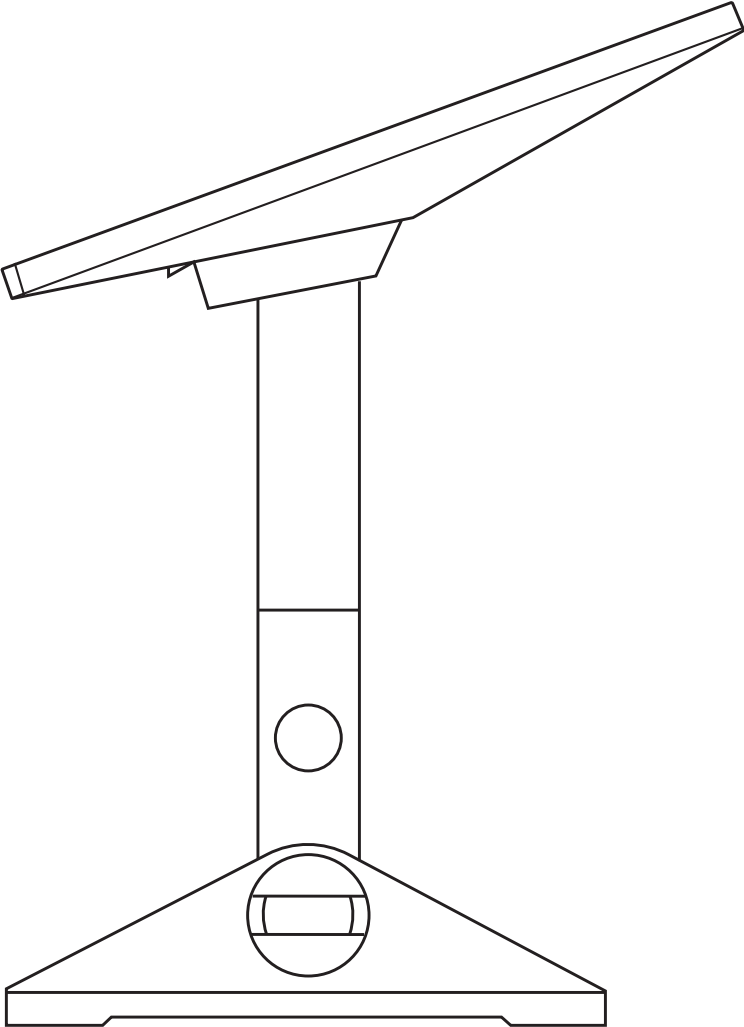
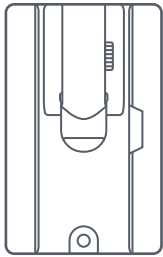


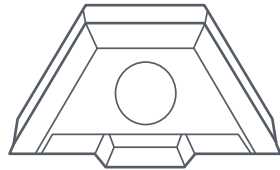
STARLINK | GUIA DE INSTALAÇÃO DO SUPORTE ARTICULADO PARA MINI



Conteúdo da caixa



Suporte articulado



Adaptador de haste



Haste



Fitas adesivas selantes



Adesivos quadrados selantes

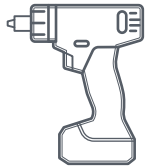


Parafusos de rosca soberba
2 un.
9,53 x 88,90 mm
(3/8 x 3,5 pol.)



20
Grampos para
cabecamento

Ferramentas recomendadas



Furadeira/
parafusadeira de impacto



Broca
6 mm (1/4 pol.)



Soquete sextavado
9/16 pol. (14,3 mm)

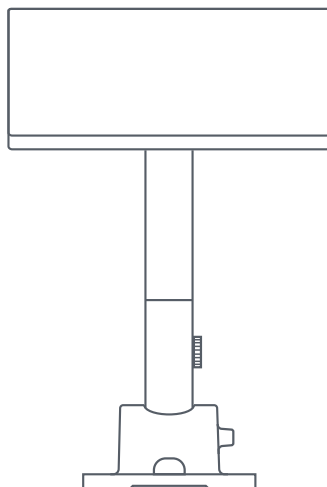


Marcador



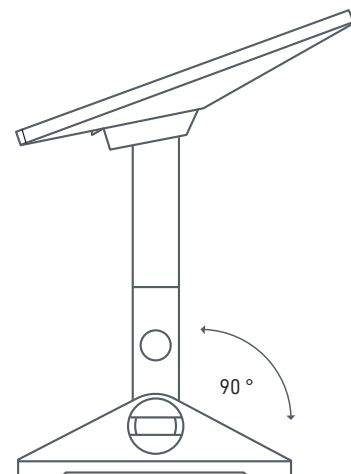
Nível

425 mm
(16,7 pol.)



140 mm
(5,5 pol.)

311 mm
(12,2 pol.)



223 mm
(8,78 pol.)

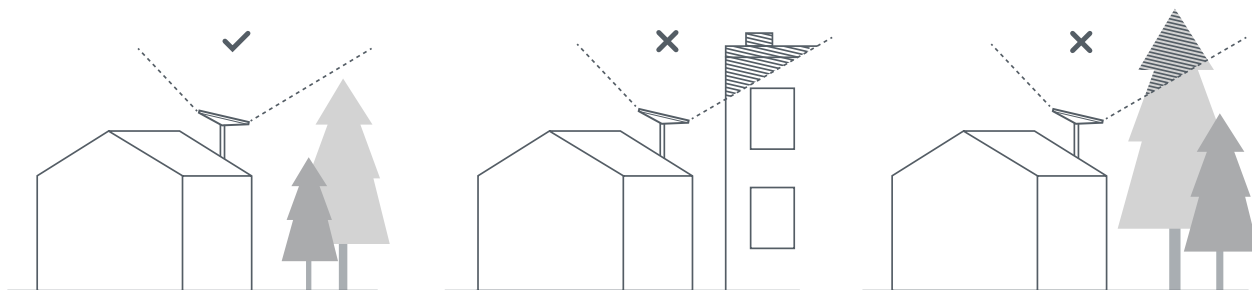
1 | Baixe o aplicativo Starlink

Digitalize o código QR para baixar o aplicativo Starlink.



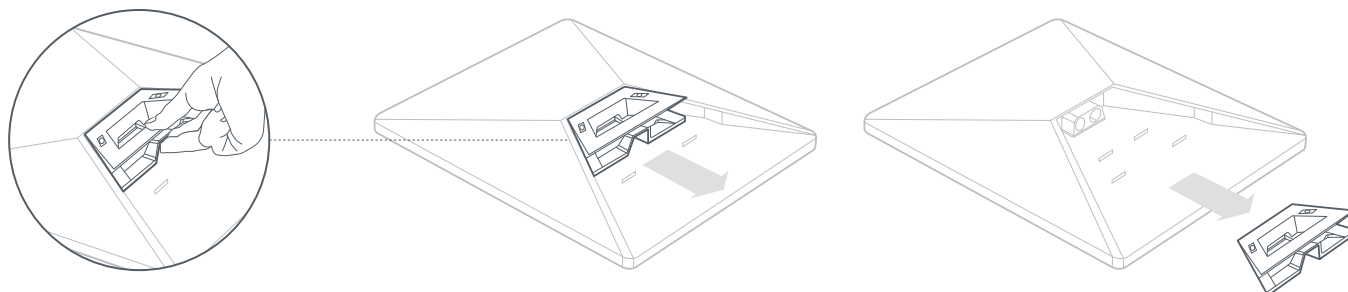
2 | Encontre um local de montagem

Sua Starlink precisa de uma visão desobstruída do céu para que possa se manter conectada aos satélites conforme se deslocam acima dela. Objetos que obstruam a conexão entre a Starlink e os satélites, como galhos de árvore, postes ou telhados, provocarão interrupções no serviço. Use a ferramenta de obstrução no aplicativo para garantir um local de montagem adequado.



3 | Remova o apoio

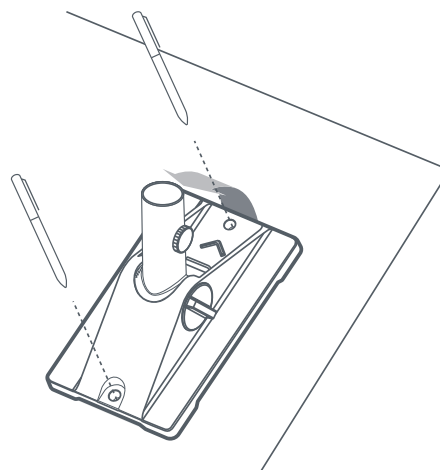
Pressione a trava de liberação e puxe-a para fora do local em que ela está fixada.



4 | Marque os furos guias

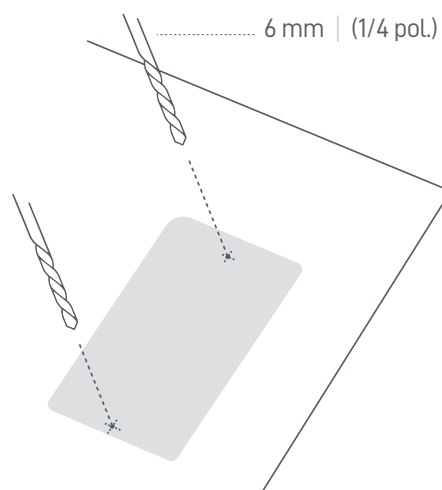
Marque o local dos dois furos no suporte articulado usando um marcador.

Posicione os furos diretamente sobre uma viga estrutural para que a Starlink fique devidamente fixada.



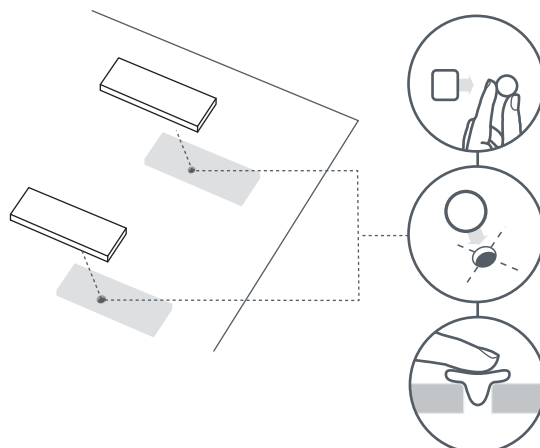
5 | Faça os furos guias

Faça os furos com uma broca de 6 mm (1/4 pol.).



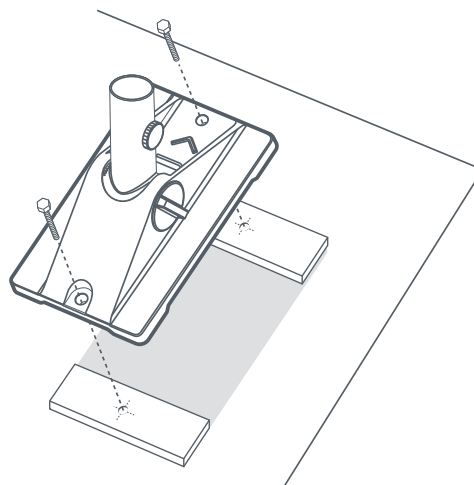
6 | Aplique o selante e aparafuse o suporte de parede

Enrole os adesivos quadrados e empurre-os para dentro dos furos e, em seguida, aplique a fita selante sobre os furos.



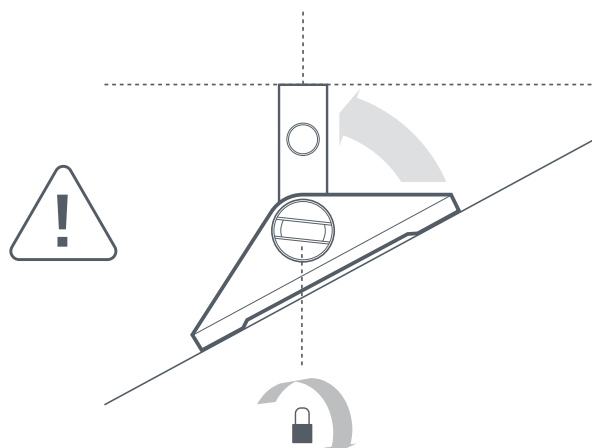
7 | Aparafuse a base do suporte

Aparafuse o suporte usando os parafusos fornecidos. A seta no suporte deve apontar na direção da inclinação do seu telhado.



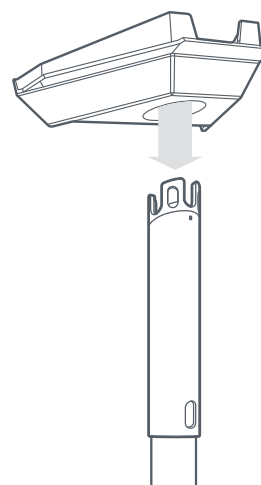
8 | Alinhe a haste verticalmente

Aperte o mecanismo de travamento inferior quando a haste estiver na vertical.



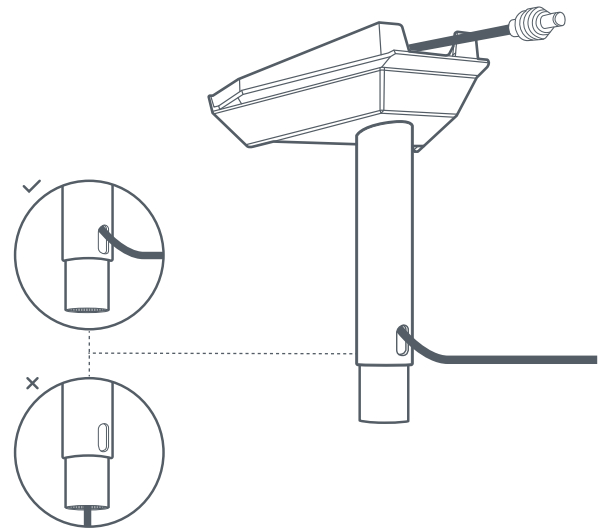
9 | Insira a base da haste

Insira o tubo da haste na base até que se encaixe na posição correta.



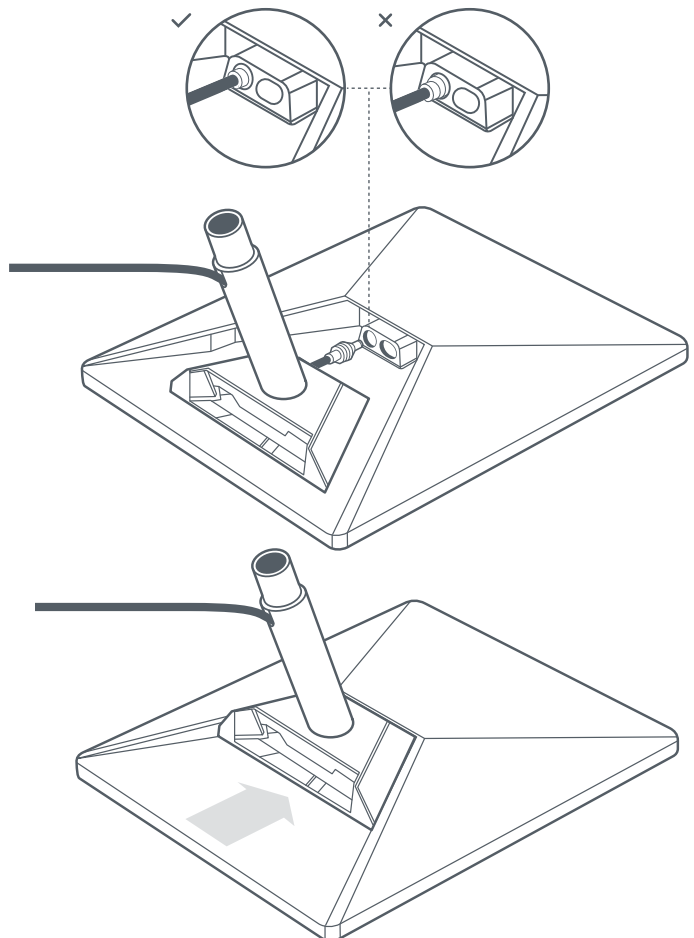
10 | Passe o cabo pela haste

Insira o cabo de alimentação CC através do furo na lateral da haste e para cima através da fenda no adaptador.



11 | Conecte o cabo e instale a haste

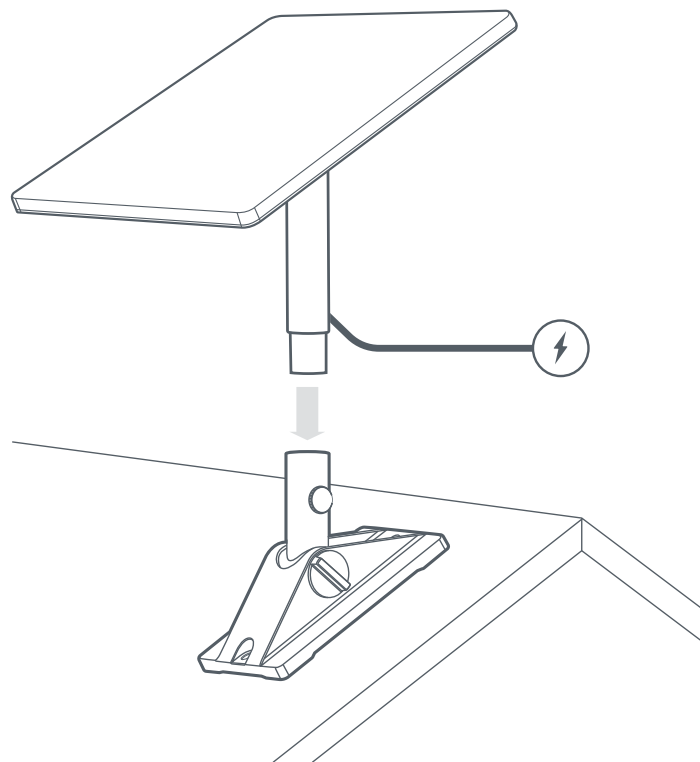
Conecte o cabo à Starlink. Certifique-se que o plugue esteja completamente inserido, de modo que a parte frontal do plugue esteja rente à superfície. Em seguida, deslize a haste até que ela se encaixe na posição correta.



12 | Insira a Starlink no suporte articulado

Deslize a haste na base da articulação. Ajuste a Starlink para que ela tenha uma visão desobstruída do céu.

Conecte o cabo de alimentação CC à fonte de alimentação e esta à tomada.



13 | Alinhe e trave sua Starlink

Um alerta no aplicativo avisará se você precisar ajustar a posição da Starlink para que ela fique alinhada corretamente.

Clique no alerta para usar a ferramenta de alinhamento. Após o alinhamento, aperte o parafuso-borboleta na haste para evitar que ela gire.

