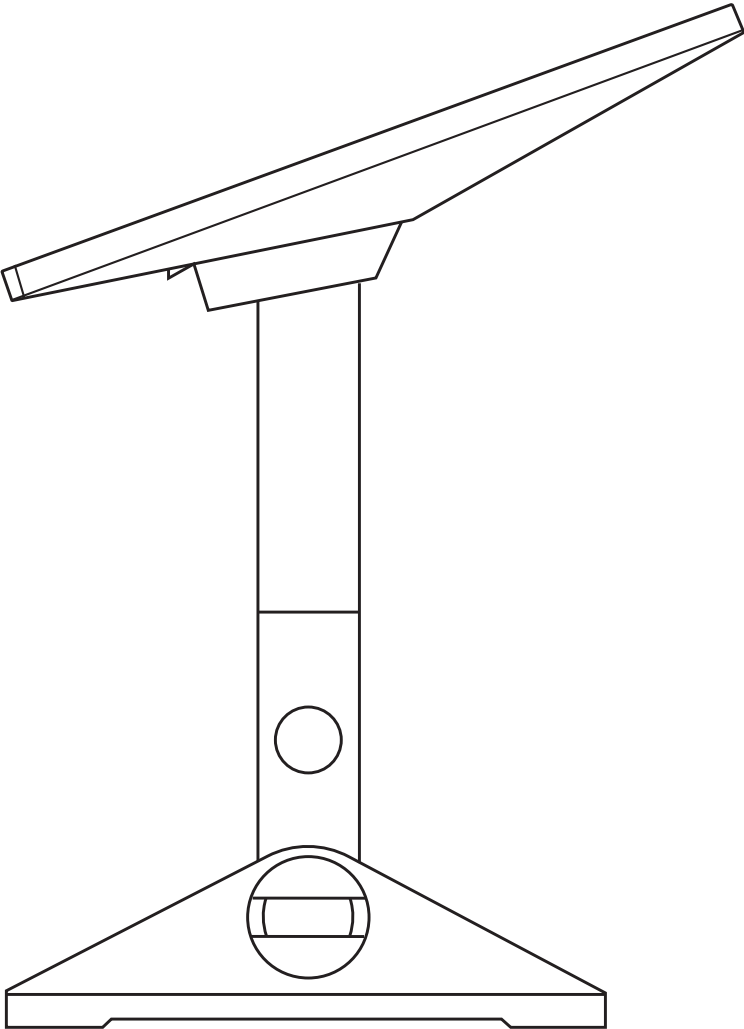
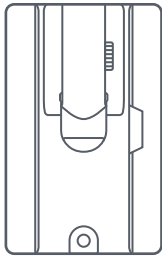


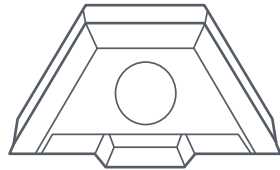
STARLINK | PANDUAN PEMASANGAN DUDUKAN PIVOT MINI



Isi Kotak



Dudukan Pivot



Adaptor Tiang



Tiang



Strip Pita Perekat



Pita Perekat Persegi

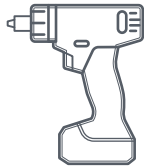


Sekrup Lag
2x
3/8 in x 3,5 in



Klip Perutean Kabel
20x

Alat yang Direkomendasikan



Bor/Impact Driver



Mata Bor
6 mm (1/4 in)



Soket L
9/16 in

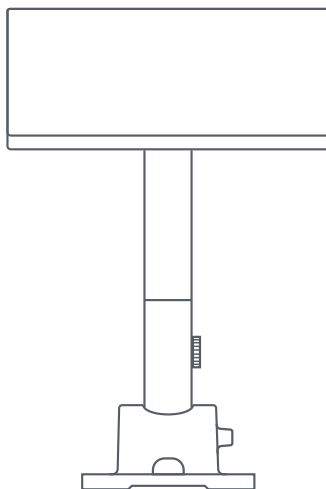


Spidot



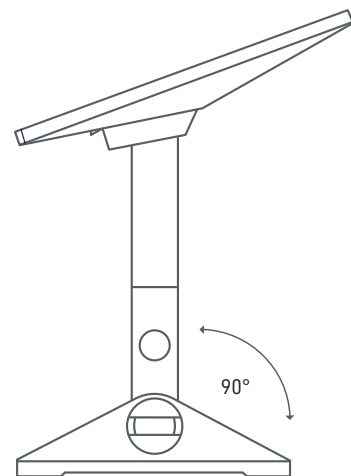
Waterpass

425 mm
(16,7 in)



140 mm
(5,5 in)

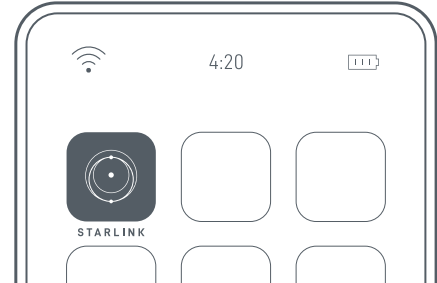
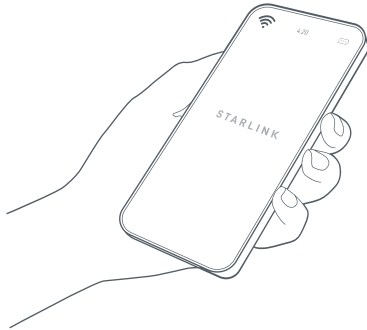
311 mm
(12,2 in)



223 mm
(8,78 in)

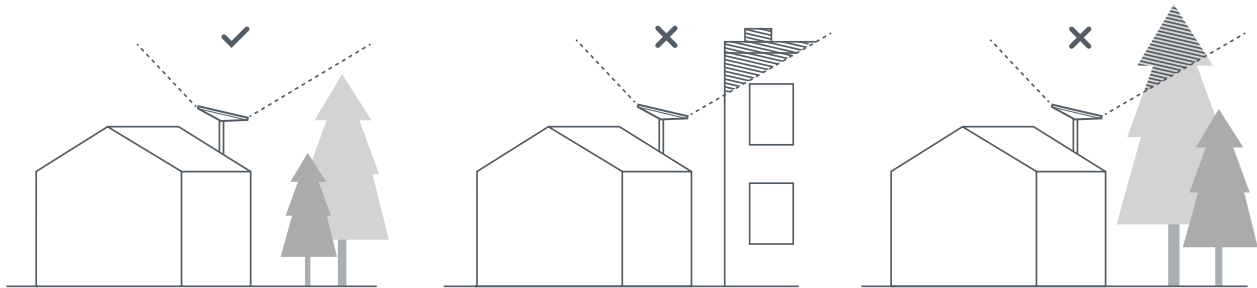
1 | Unduh Aplikasi Starlink

Pindai kode QR untuk mengunduh Aplikasi Starlink.



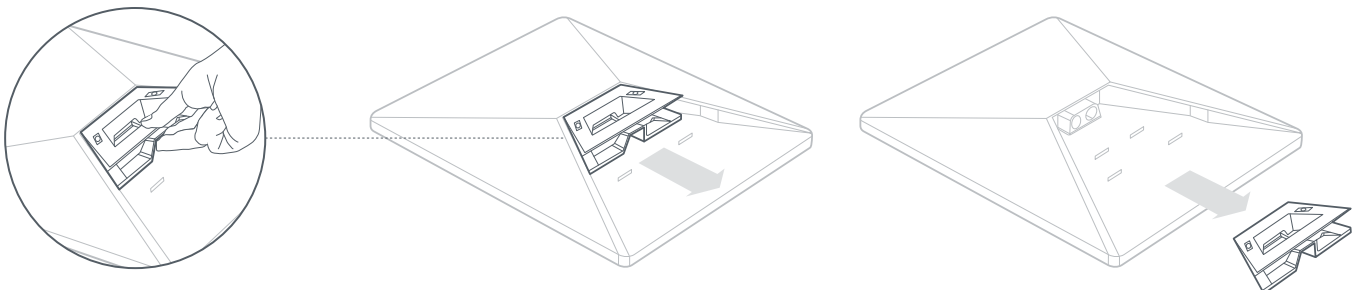
2 | Cari Lokasi Pemasangan Dudukan

Posisi Starlink harus bebas halangan dan mengarah langsung ke langit agar dapat tetap terhubung dengan satelit yang bergerak di atas Bumi. Objek yang menghalangi koneksi antara Starlink dan satelit, seperti dahan pohon, tonggak, atau atap, akan menyebabkan gangguan layanan. Gunakan alat pemeriksaan penghalang di Aplikasi untuk memastikan Anda telah memilih lokasi pemasangan dudukan yang sesuai.



3 | Lepas Kickstand

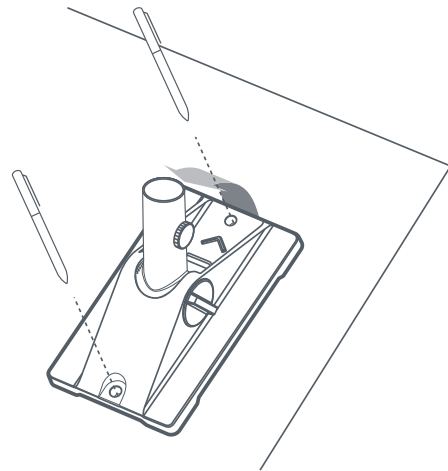
Tekan tab pelepas dan tarik dari tempatnya terpasang.



4 | Tandai Pilot Hole

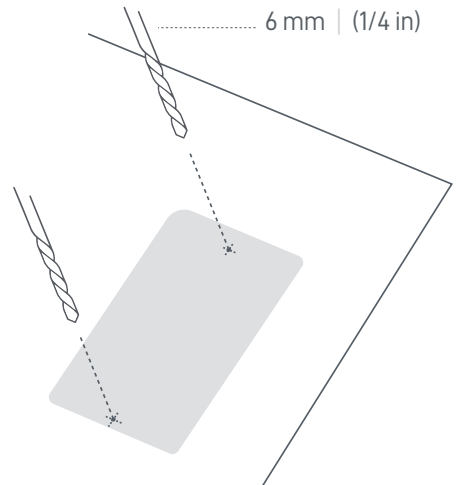
Tandai lokasi dua lubang pada dudukan pivot Anda menggunakan spidol.

Buat lubang langsung pada balok bangunan agar Starlink terpasang dengan aman.



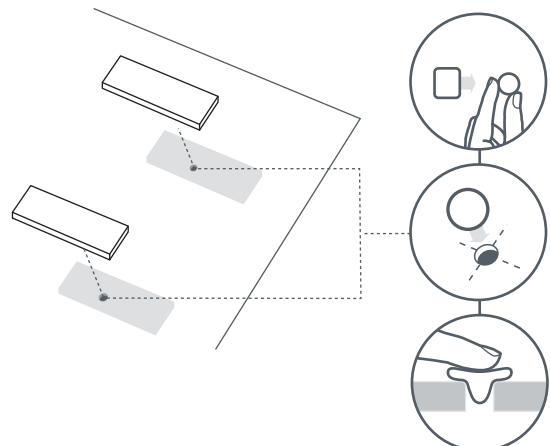
5 | Bor Pilot Hole

Bor lubang dengan mata bor 6 mm (1/4 in).



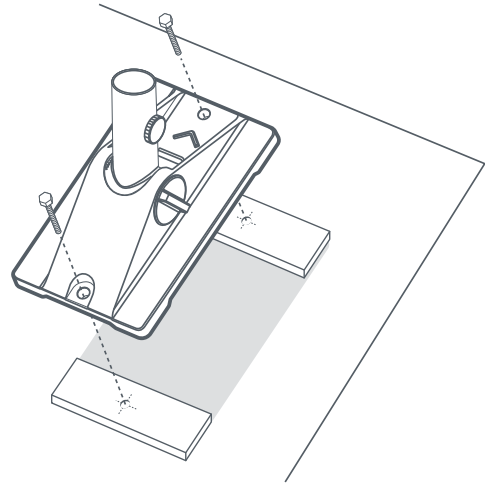
6 | Aplikasikan Perekat dan Kencangkan Dudukan Wall

Gulung pita perekat persegi dan dorong masuk ke dalam lubang, lalu tempel strip pita perekat pada lubang.



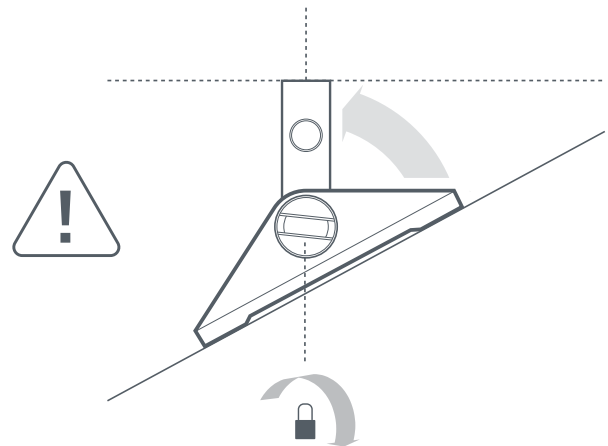
7 | Pasang Sekrup pada Base Dudukan

Kencangkan dudukan menggunakan sekrup yang disediakan.
Panah pada dudukan harus mengarah ke bagian atas atap Anda.



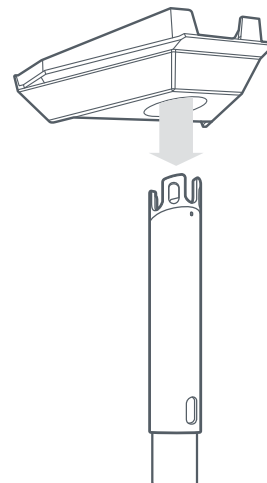
8 | Selaraskan Tiang Secara Vertikal

Kencangkan mekanisme penguncian pada bagian bawah saat posisi tiang sudah vertikal.



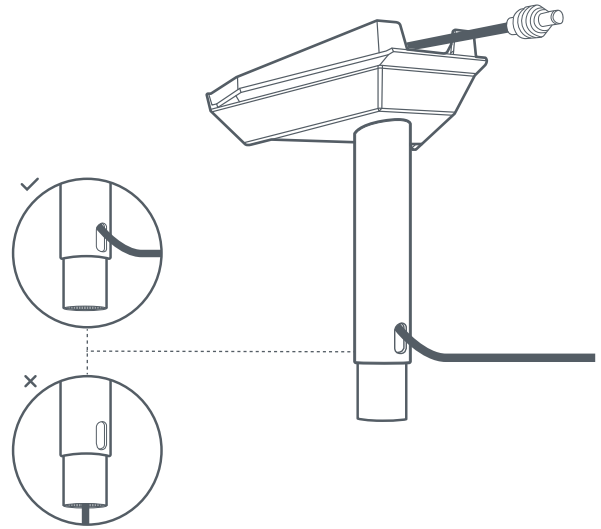
9 | Pasang Base Tiang

Pasang silinder tiang ke base hingga berbunyi klik di posisinya.



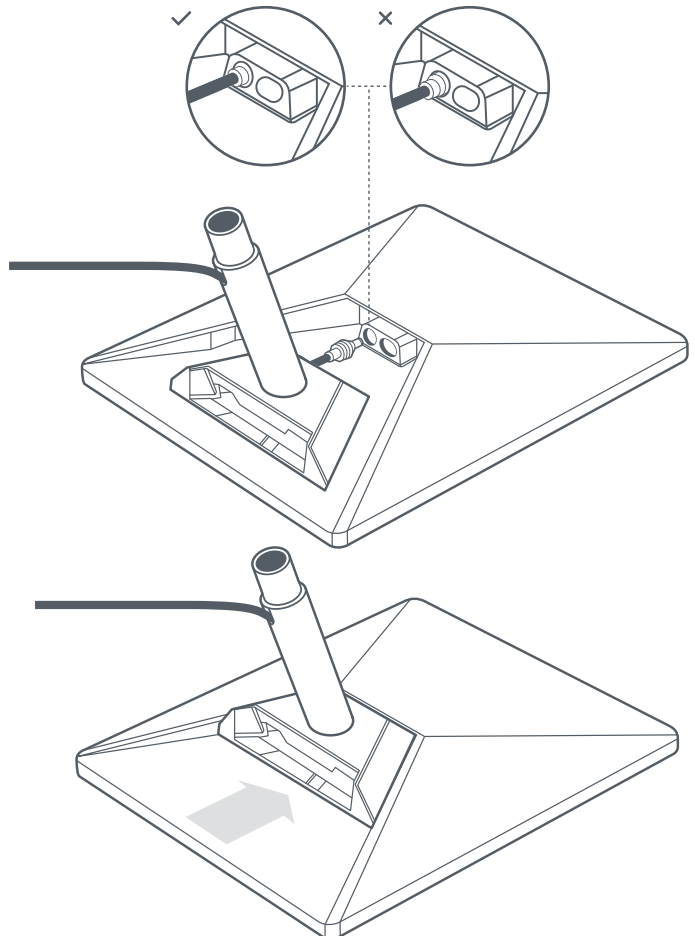
10 | Rutekan Kabel Melalui Tiang

Masukkan kabel Daya DC melalui lubang di sisi tiang hingga ke bagian atas melalui lubang di adaptor.



11 | Sambungkan Kabel dan Pasang Tiang

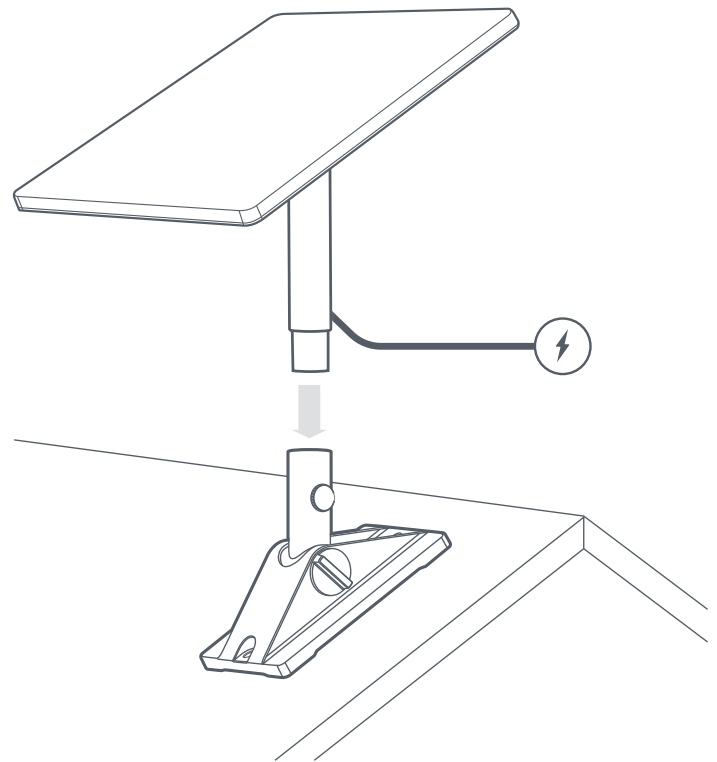
Sambungkan kabel ke Starlink Anda. Pastikan steker dimasukkan sepenuhnya sehingga bagian depan steker rata dengan permukaan. Selanjutnya, pasang tiang ke Starlink hingga berbunyi klik pada posisinya.



12 | Pasang Starlink ke Dudukan Pivot

Pasang tiang ke base pivot. Putar Starlink sehingga mengarah langsung ke langit.

Sambungkan kabel Daya DC ke catu daya dan sambungkan ke daya.



13 | Atur Orientasi dan Kunci Starlink Anda

Peringatan di Aplikasi akan muncul jika Anda perlu memutar Starlink agar orientasinya tepat.

Klik peringatan untuk menggunakan alat pengatur orientasi. Setelah orientasi sesuai, kencangkan sekrup thumb pada tiang untuk mencegahnya berputar.

