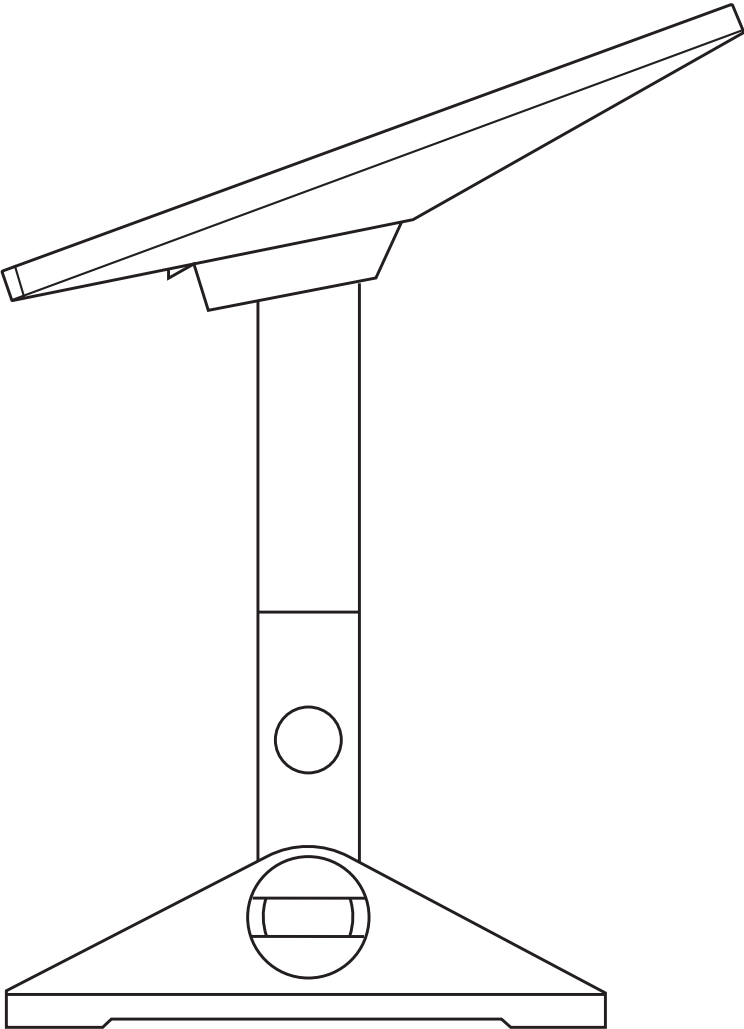
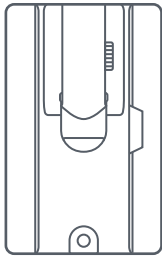


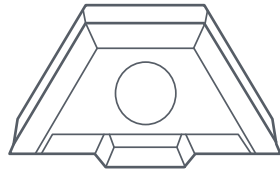
STARLINK | GUIDE D'INSTALLATION DU MINI PIVOT MOUNT



**Contenu de la boîte**



Pivot Mount



Adaptateur pour mât



Mât



Bandes d'étanchéité



Bandes d'étanchéité en carrés

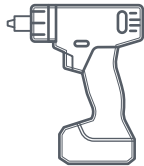


Vis tirefond  
x 2  
3/8 po x 3,5 po



Clips pour le passage  
des câbles  
x 20

**Outils recommandés**



Perceuse/visseuse à percussion



Mèche  
6 mm (1/4 po)



Douille hexagonale  
14 mm (9/16 po)

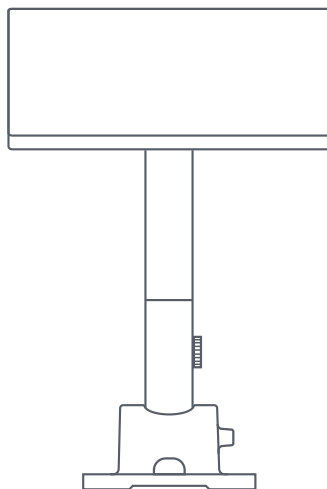


Marqueur



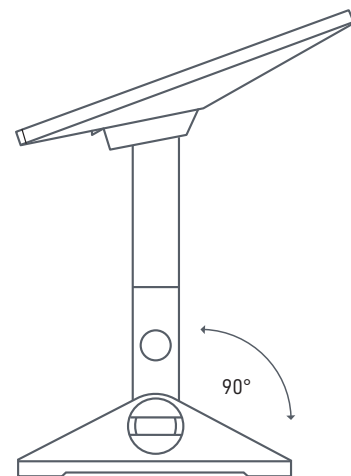
Niveau

425 mm  
(16,7 po)



140 mm  
(5,5 po)

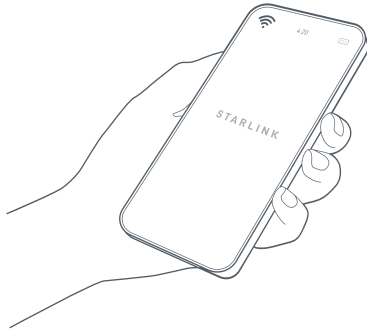
311 mm  
(12,2 po)



223 mm  
(8,78 po)

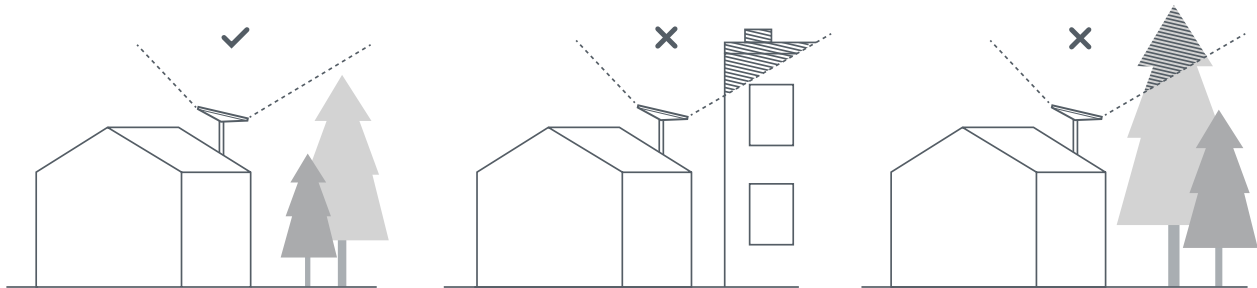
### 1 | Télécharger l'application Starlink

Scannez le code QR pour télécharger l'application Starlink.



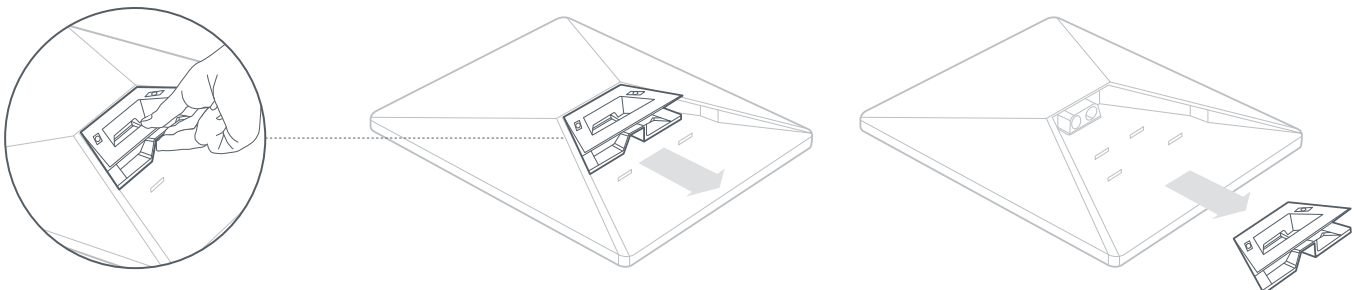
### 2 | Déterminer l'emplacement de montage

Votre Starlink a besoin d'une vue dégagée sur le ciel pour rester connecté aux satellites qui se déplacent en orbite. Les éléments qui obstruent la connexion entre votre Starlink et le satellite, comme une branche d'arbre, un poteau ou un toit, provoqueront des interruptions de service. Utilisez l'outil de vérification de la présence d'obstruction dans l'application pour vous assurer que vous avez sélectionné un emplacement de montage approprié.



### 3 | Enlever la béquille

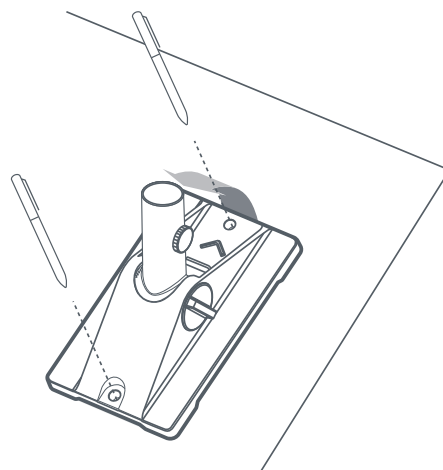
Pressez la languette de déverrouillage et retirez la béquille.



#### 4 | Marquer un repère pour les trous de guidage

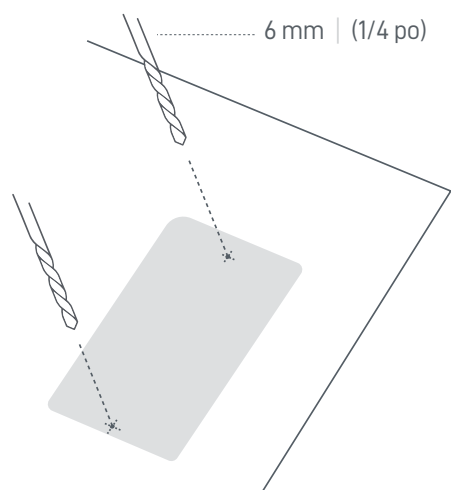
Faites un repère de l'emplacement des deux trous de votre Pivot Mount à l'aide d'un marqueur.

Placez votre Starlink sur une poutre structurelle afin d'assurer sa bonne fixation.



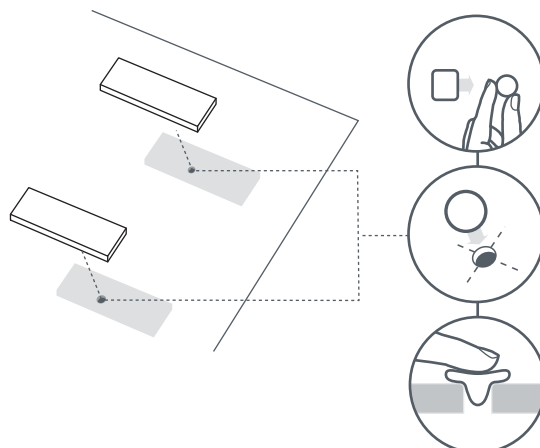
#### 5 | Percer les trous de guidage

Percez les trous avec une mèche de 6 mm (1/4 po).



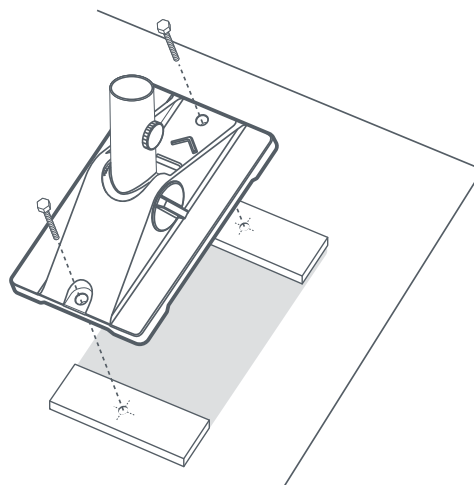
#### 6 | Appliquer le scellant et visser le Wall Mount

Agglutinez les carrés de mastic et insérez-les dans les trous, puis appliquez la bande d'étanchéité sur les trous.



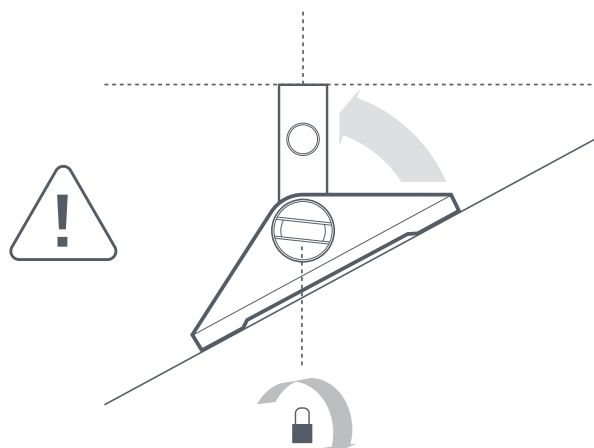
### 7 | Visser le socle du support

Vissez le support à l'aide des vis fournies.  
La flèche présente sur le support doit être orientée vers le haut de la pente de votre toit.



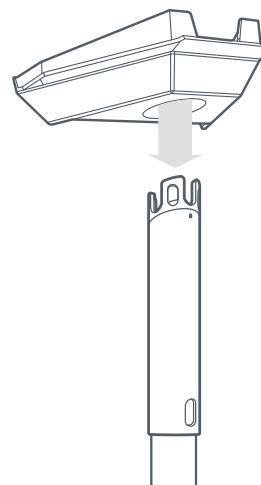
### 8 | Aligner le mât à la verticale

Serrez le mécanisme de verrouillage inférieur lorsque le mât est vertical.



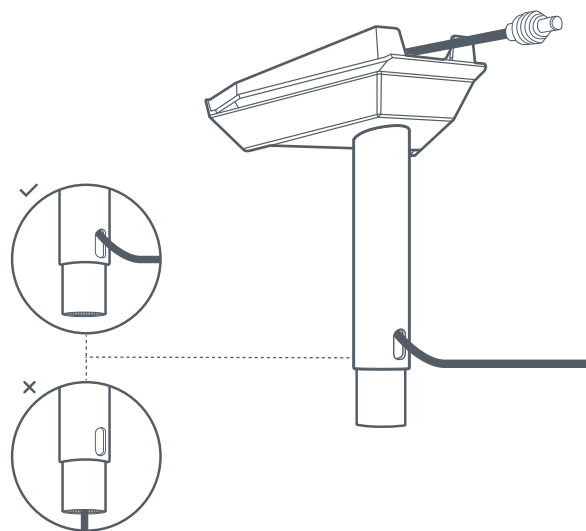
### 9 | Insérer le socle du mât

Insérez le tube du mât dans le socle jusqu'à ce qu'il s'enclenche.



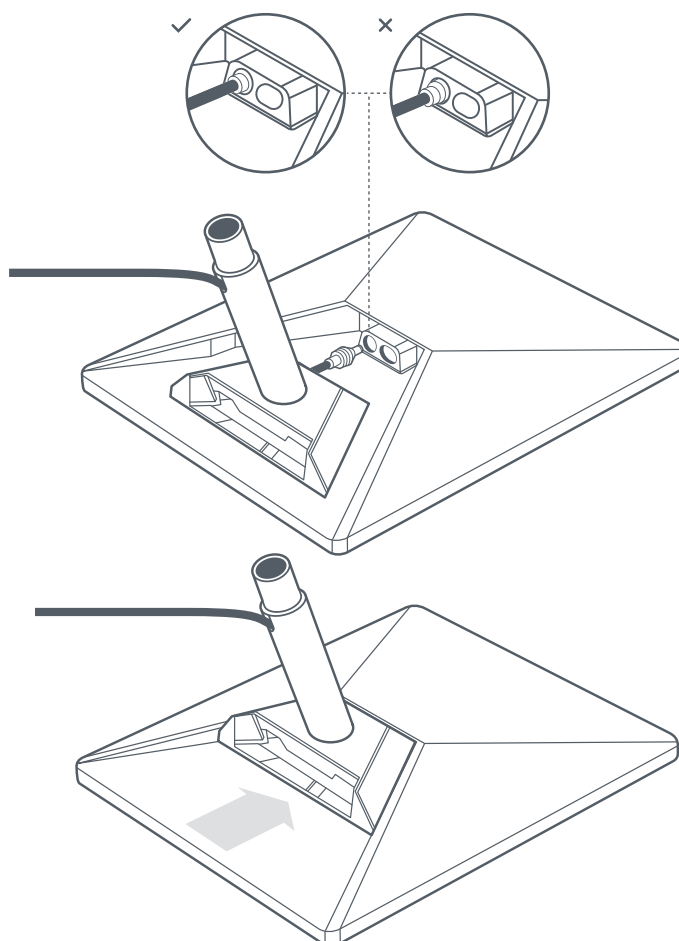
### 10 | Passer le câble dans le mât

Insérez le câble d'alimentation CC dans le trou situé sur le côté du mât et faites-le remonter jusqu'à la fente de l'adaptateur.



### 11 | Brancher le câble et installer le mât

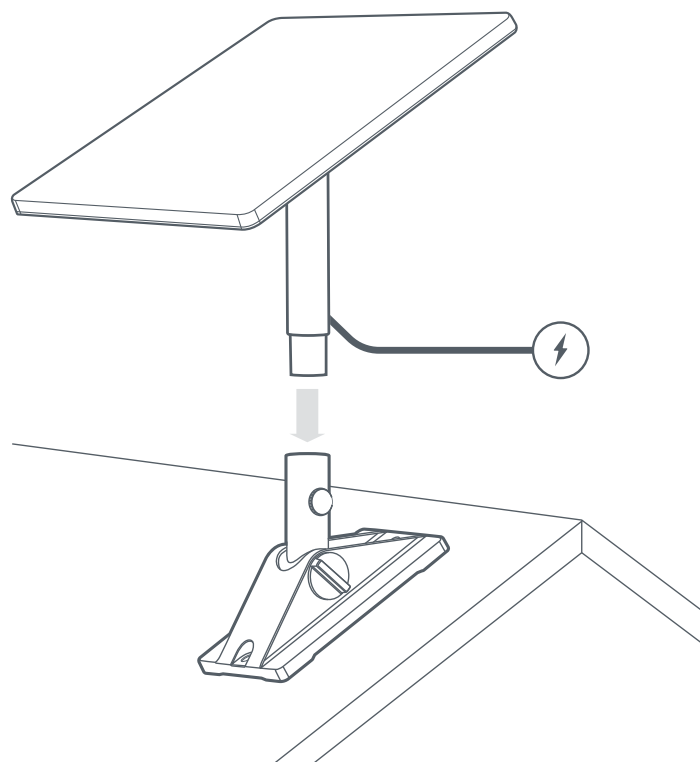
Branchez le câble sur votre Starlink. Assurez-vous que la prise soit totalement insérée, de sorte que la face de la prise soit alignée avec la surface. Ensuite, faites glisser le mât jusqu'à ce qu'il s'enclenche.



### 12 | Placer le Starlink sur le Pivot Mount

Faites glisser le mât dans le socle pivotant. Faites pivoter votre Starlink pour faire face à une vue dégagée sur le ciel.

Connectez le câble d'alimentation CC à l'alimentation électrique, et reliez-les à l'alimentation.



### 13 | Aligner et verrouiller votre Starlink

Une alerte sur l'application vous indiquera si vous devez faire pivoter votre Starlink pour qu'il soit correctement aligné.

Cliquez sur l'alerte pour utiliser l'outil d'alignement. Une fois l'alignement effectué, serrez la vis à oreilles sur le mât pour empêcher toute rotation.

