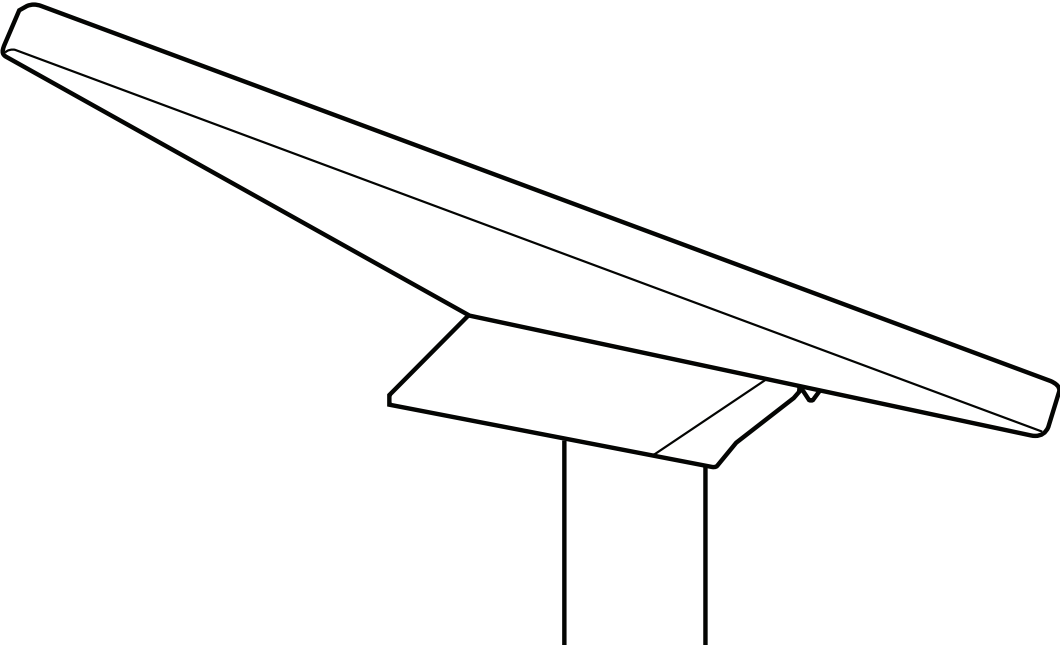
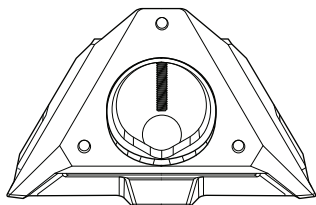


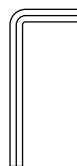
STARLINK | INSTALLATIONSGUIDE FÖR RÖRADAPTER OCH PLATT FÄSTE



Innehållet i lådan

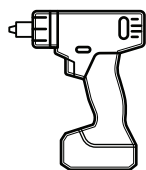
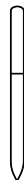


Röradapter och platt fäste

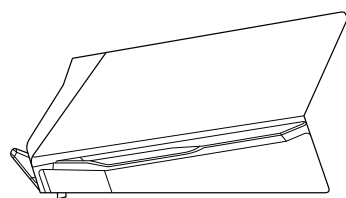
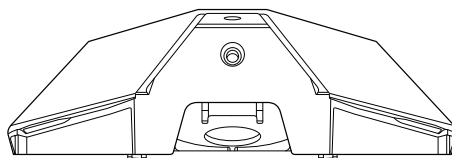
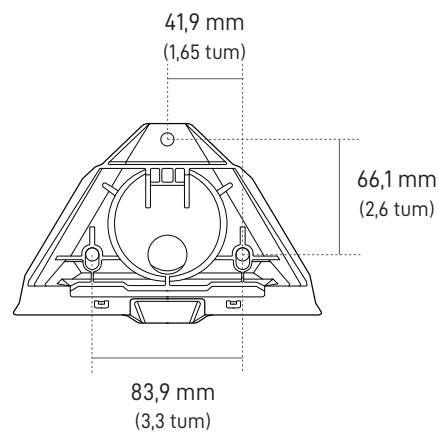


Insexnyckel

Rekommenderade verktyg

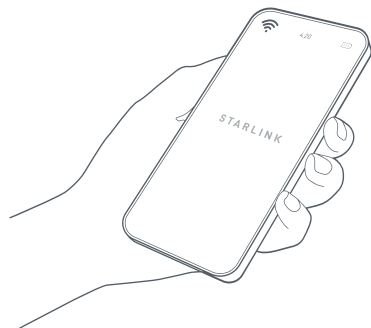
Borrmaskin/
slagskruvdragareBorrkrona
4,5 mm (3/16 tum)Borrkrona
6,5 mm (1/4 tum)

Penna

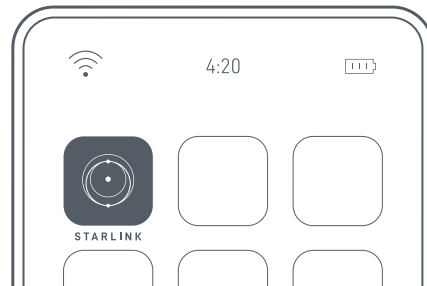
103,5 mm
(4,07 tum)58,1 mm
(2,29 tum)172,7 mm
(6,8 tum)

1 | Ladda ner Starlink-appen

Skanna QR-koden för att ladda ner Starlink-appen.

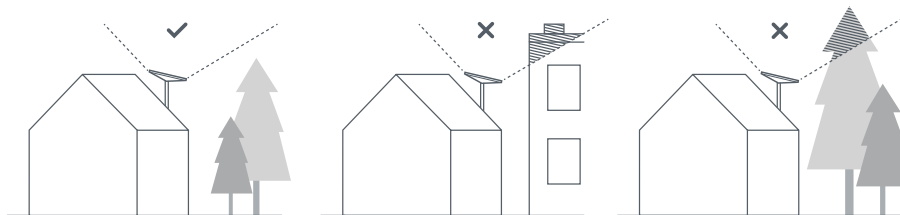
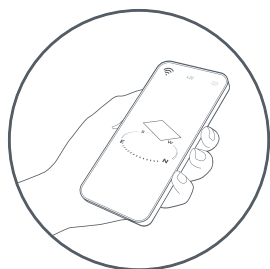


setup.starlink.com



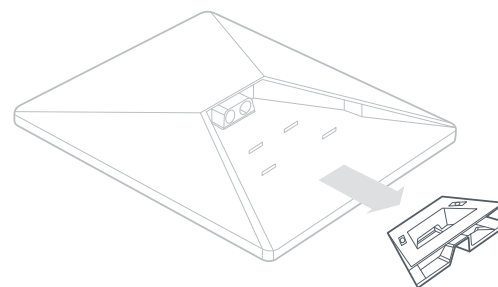
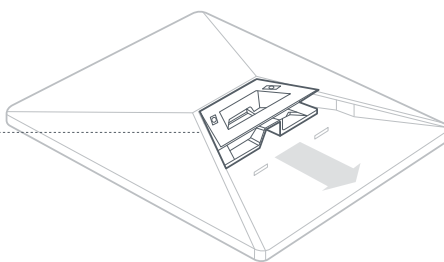
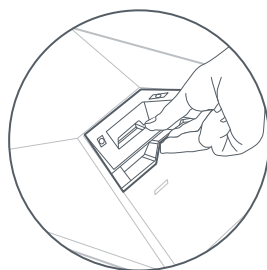
2 | Hitta en monteringsplats

Din Starlink behöver fri sikt mot himlen för att hålla kontakt med satelliter som rör sig ovanför. Föremål som hindrar anslutningen mellan Starlink och satelliterna orsakar avbrott i tjänsten. Använd hinderverktyget i din app för att säkerställa att du har valt en lämplig monteringsplats.



3 | Ta bort stativet

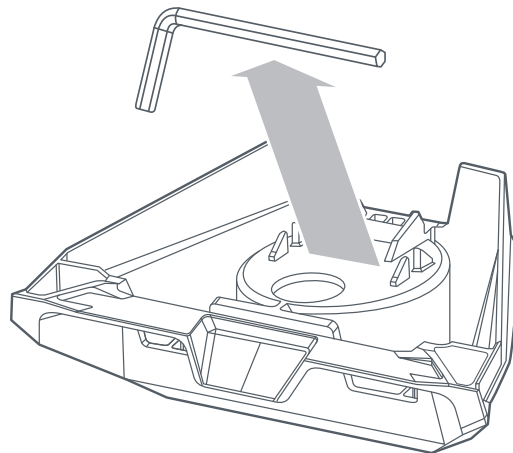
Tryck på frigöringsfliken och dra bort den från sin fasta plats.



INSTALLATION AV RÖRADAPTER

1 | Ta bort insexnyckel

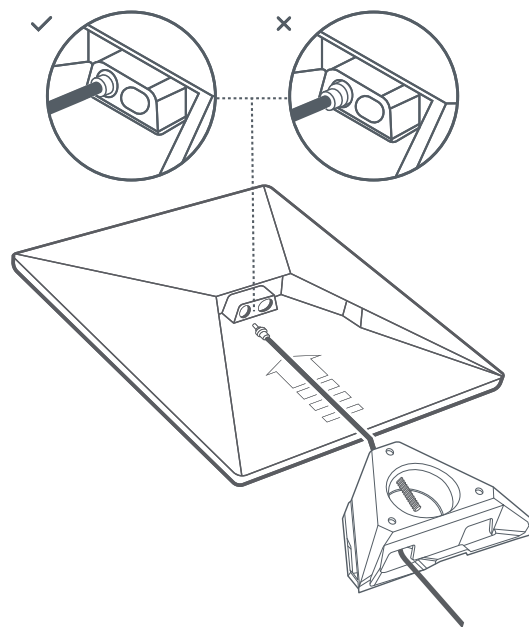
Ta bort insexnyckeln från fästets undersida.



2 | Dra kabeln och installera fästet

Dra strömkabeln genom öppningen i mobilitetsfästet och ut i framänden.

Anslut kabeln till din Starlink och se till att kontakten är helt isatt så att kontaktens yta är i jämnhöjd med ytan.

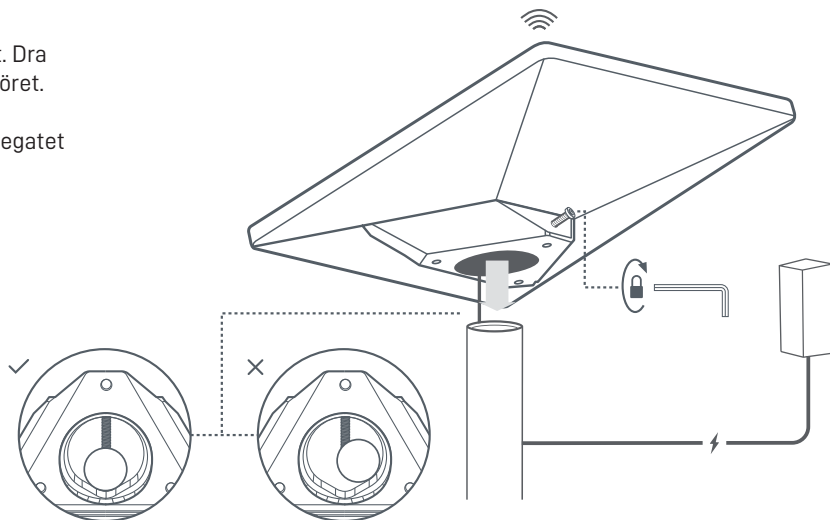


INSTALLATION AV RÖRADAPTER

3 | Montera Starlink på röret

Lossa fästskruven och skjut fästet på monteringsröret. Dra tillfälligt åt fästskruven för att stabilisera Starlink på röret.

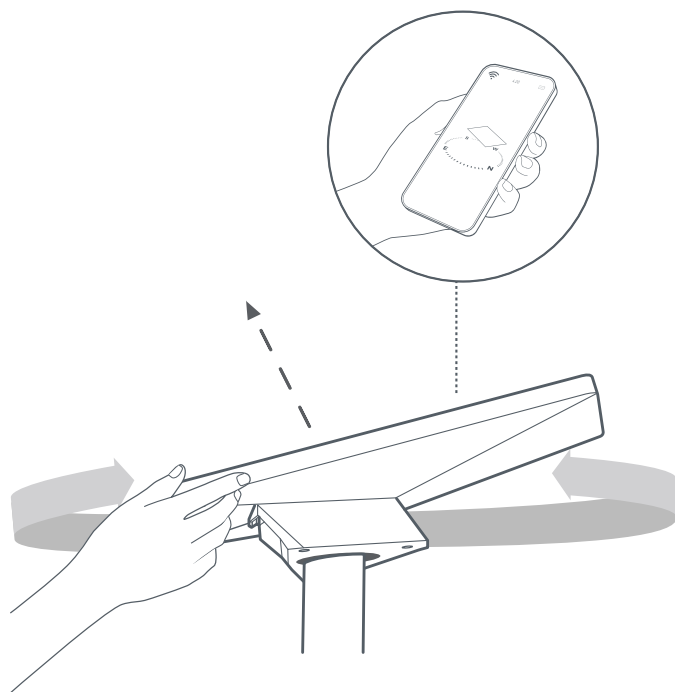
Anslut den andra änden av Starlink-kabeln till nätaggregatet och anslut den till eluttaget.



4 | Rikta in din Starlink

En avisering i appen kommer att visa om du behöver rotera Starlink för att rikta in den korrekt.

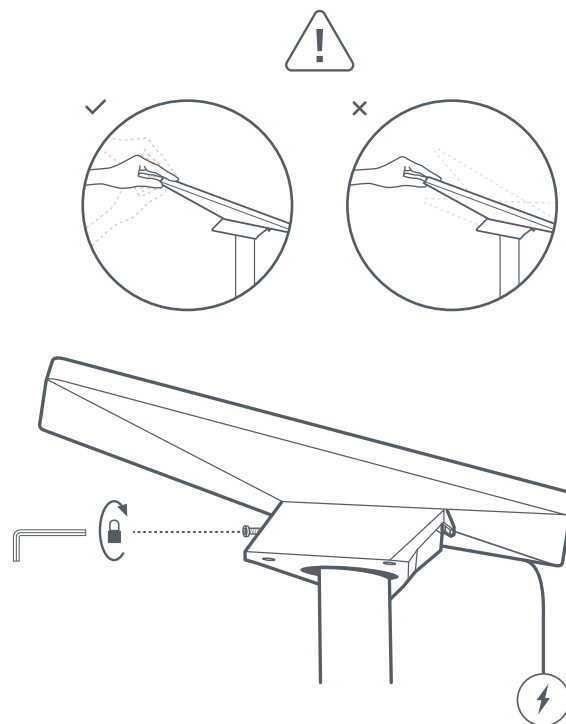
Klicka på aviseringen för att använda inriktningsverktyget.



INSTALLATION AV RÖRADAPTER**5 | Lås inriktning**

Dra åt fästskruven med insexnyckeln på fästet tills den är ordentligt åtdragen för att låsa din Starlink på plats.

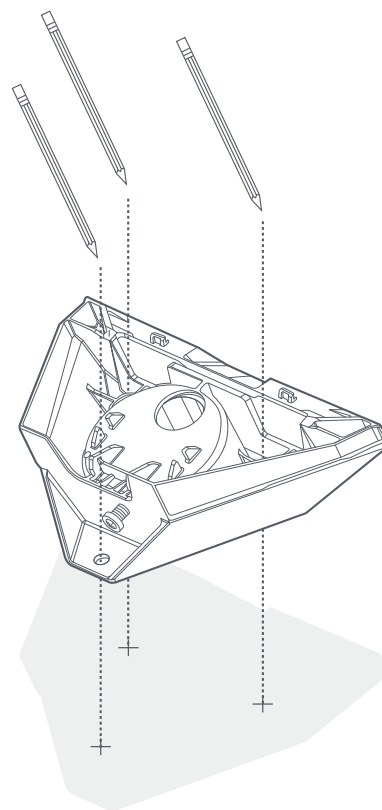
Se till att din Starlink är ordentligt fastsatt.



INSTALLATION MED PLATT FÄSTE

1 | Markera pilothålen

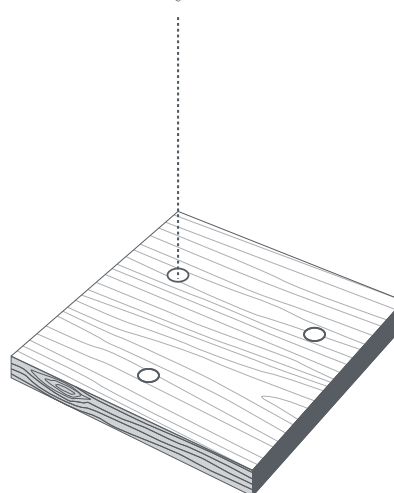
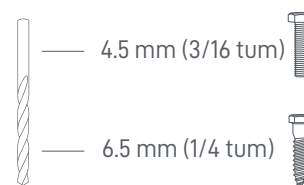
Identifiera installationsplatsen och markera platserna för de tre hålen på din röradapter och platta fäste för Mini med en penna.



2 | Borra pilothålen

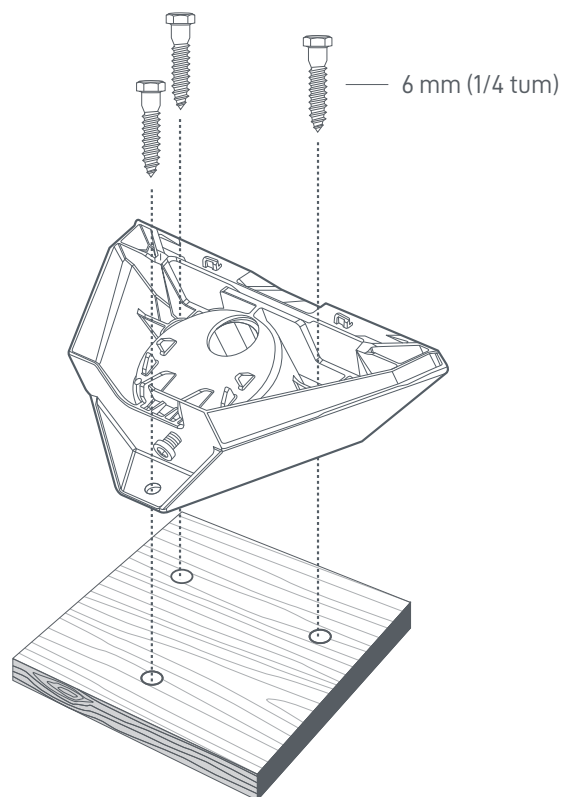
Borra pilothålen baserat på önskad hårdvara. Vi rekommenderar att du använder en 6 mm (1/4 tum) skruv eller bult. För träskruvar, använd en 4,5 mm (3/16 tum) borrhkrona och för bultar, använd en 6,5 mm (9/32 tum) borrhkrona.

En monteringsyta som är minst 0,5 tum tjock rekommenderas om du använder en träskruv.

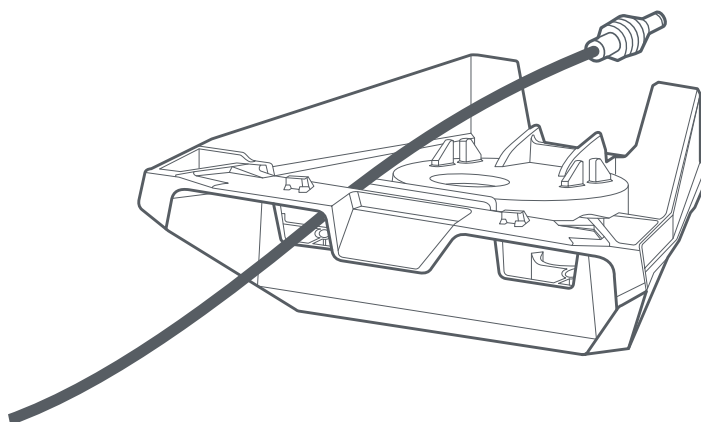


INSTALLATION MED PLATT FÄSTE**3 | Skruva fast fästet på ytan**

Säkra fästet på ytan. Fästeanordningar ingår inte. Vi rekommenderar att du använder en 6 mm (1/4 tum) skruv eller bult.

**4 | Dra kabeln genom fästet**

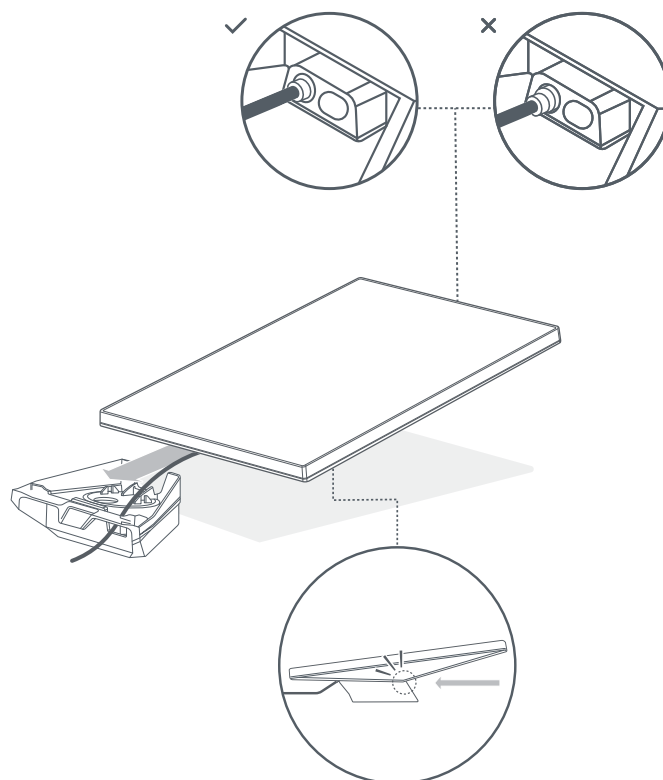
Dra Starlink-kabeln genom öppningen i fästet och ut i framänden.



INSTALLATION MED PLATT FÄSTE

5 | Koppla in kabeln och installera Starlink

Anslut Ethernet-kabeln till din Starlink och se till att Ethernet-kabeln är helt isatt. Skjut in din Starlink i fästet tills den klickar på plats.



Ta bort din Starlink

Om du behöver ta bort din Starlink trycker du ned frigöringsfliken på fästet samtidigt som du skjuter Starlink bort från dig.

