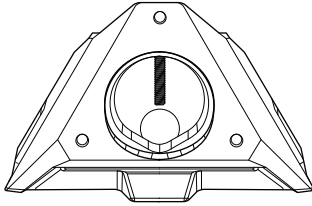
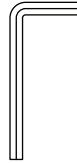


**Pakkens innhold**

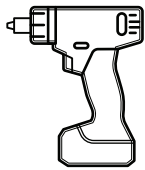


Røradapter og feste for flat overflate



unbrakonøkkel

**Anbefalte verktøy**



Boremaskin/  
slagskrutrekker



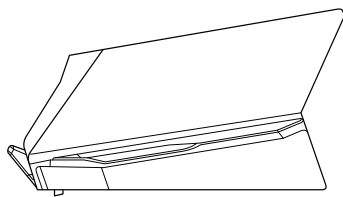
Bor  
4,5 mm  
(3/16 tommer)



Bor  
6,5 mm  
(1/4 tommer)

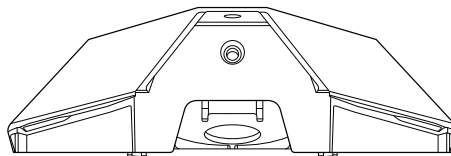


Penn

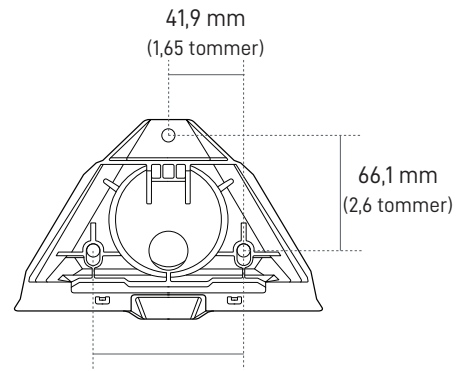


103,5 mm  
(4,07 tommer)

58,1 mm  
(2,29 tommer)



172,7 mm  
(6,8 tommer)



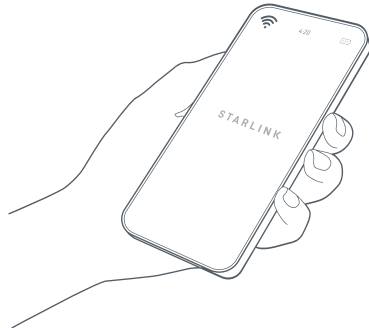
41,9 mm  
(1,65 tommer)

66,1 mm  
(2,6 tommer)

83,9 mm  
(3,3 tommer)

## 1 | Last ned Starlink-appen

Skann QR-koden for å laste ned Starlink-appen.

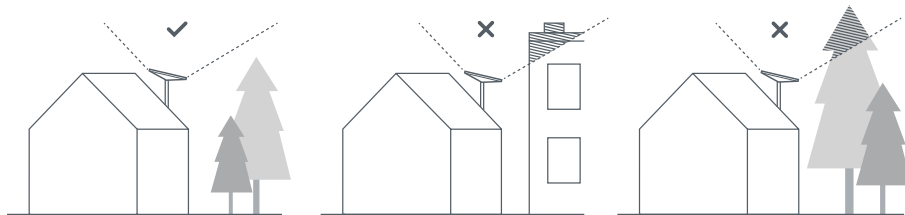
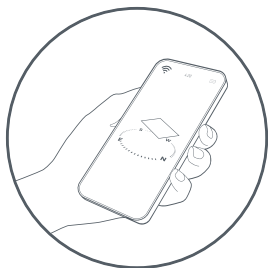


setup.starlink.com



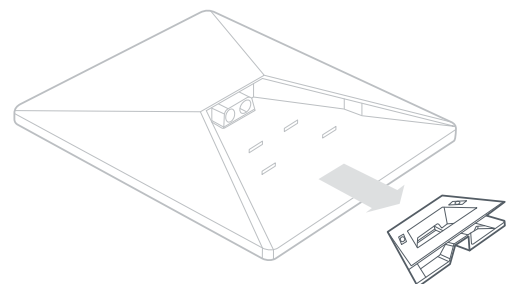
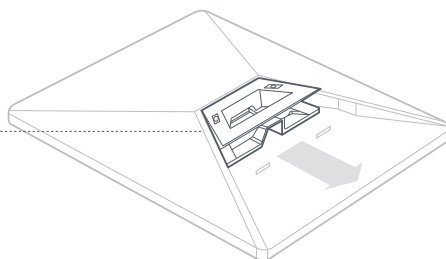
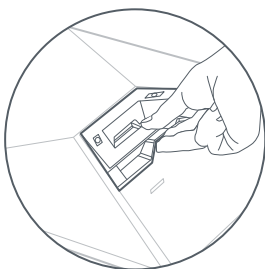
## 2 | Finn monteringssted

Starlink-enheten må ha fri sikt mot himmelen for å opprettholde kontakten med satellittene som går i bane rundt jorden. Gjenstander som hindrer forbindelsen mellom Starlink-enheten og satellittene, vil forårsake tjenesteavbrudd. Bruk instrumentet for å finne hindringer i appen for å sikre at du har valgt et passende monteringssted.



## 3 | Demontering av stativet

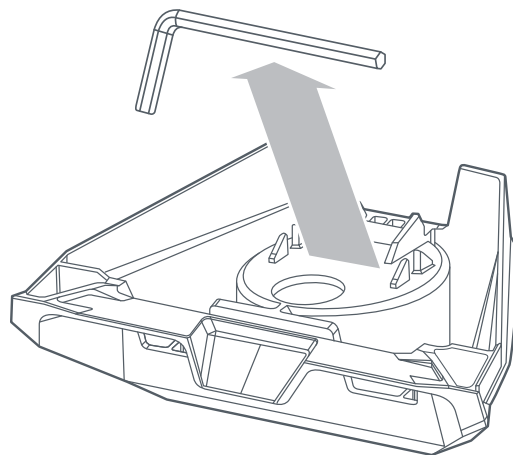
Klem på utløserfliken og trekk stativet bort fra den faste plasseringen.



## INSTALLASJON AV RØRADAPTER

### 1 | Fjern unbrakonøkkel

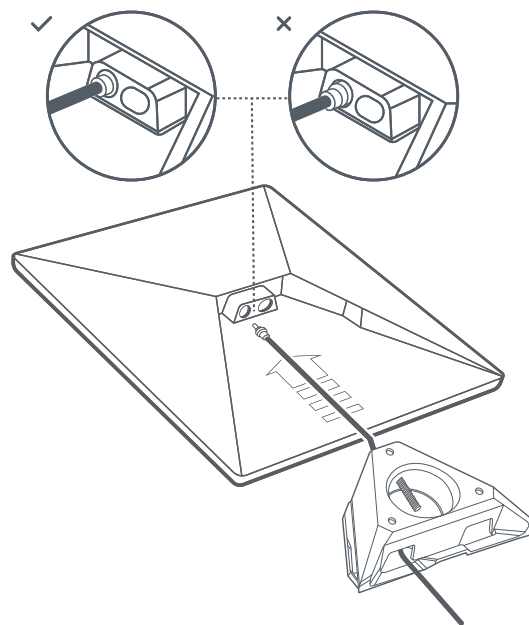
Fjern unbrakonøkkelen nederst på festet.



### 2 | Før kablen og installer festet

Før Starlink-kabelen gjennom åpningen i festet og ut på forsiden.

Plugg inn kablen i Starlink-enheten, og påse at støpselet er satt helt inn, slik at flaten på støpselet er i flukt med overflaten.

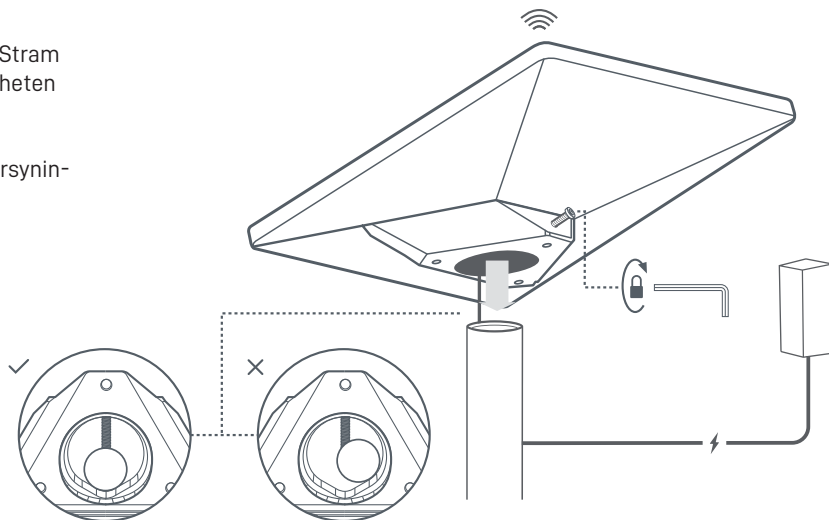


### INSTALLASJON AV RØRADAPTER

#### 3 | Fest Starlink-enheten til røret

Løsne festeskruen og skyv festet på monteringsrøret. Stram festeskruen midlertidig til for å stabilisere Starlink-enheten på røret.

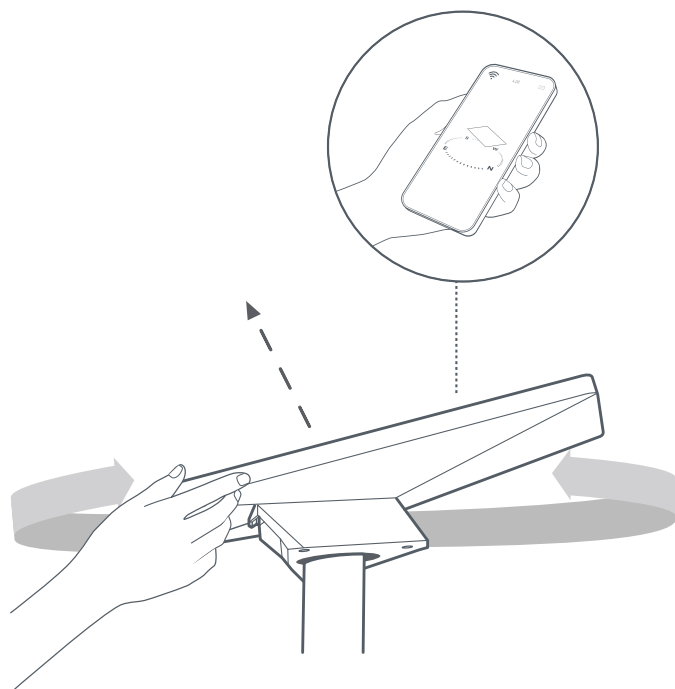
Koble den andre enden av Starlink-kabelen til strømforsyningen, og koble den til en stikkontakt.



#### 4 | Juster Starlink-enheten

Et varsel i appen viser om du trenger å rotere Starlink-enheten for å få justert den riktig.

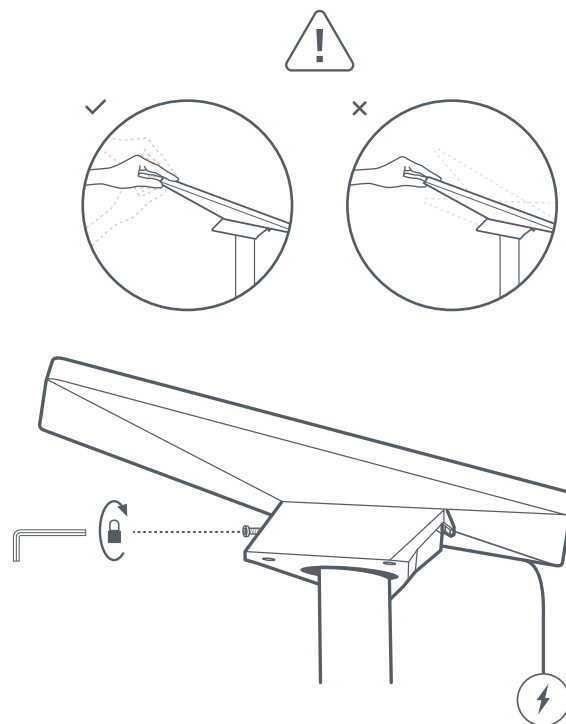
Klikk på varselet for å bruke justeringsverktøyet.



**INSTALLASJON AV RØRADAPTER****5 | Skru fast Starlink-enheten når justeringen er korrekt**

Stram til festeskruen med unbrakonøkkelen på festet til den er godt festet for å låse Starlink-enheten på plass.

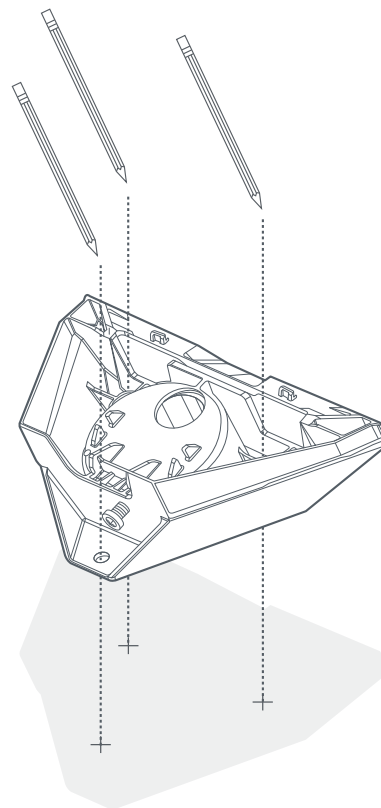
Kontroller at Starlink-enheten er godt festet.



## INSTALLASJON AV FESTE FOR FLAT OVERFLATE

### 1 | Marker for forboring av hull

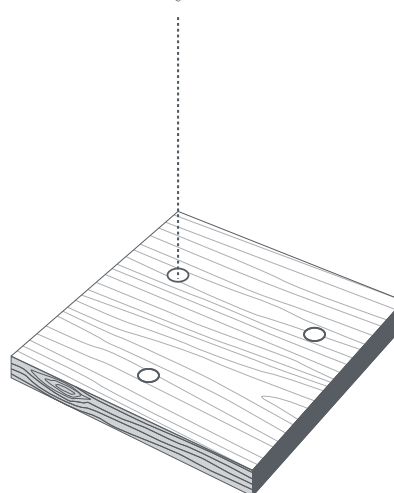
Identifiser installasjonsstedet og marker plasseringen for de tre hullene på Mini-røradapteren og festet for flat overflate med penn eller blyant.



### 2 | Forhåndsborring av hullene

Bor hullene med det verktøyet du foretrekker. Vi anbefaler å bruke en 6 mm (1/4 tommer) skrue eller bolt. Bruk et bor på 4,5 mm (3/16 tommer) for treskrue, og et bor på 6,5 mm (9/32 tommer) for bolter.

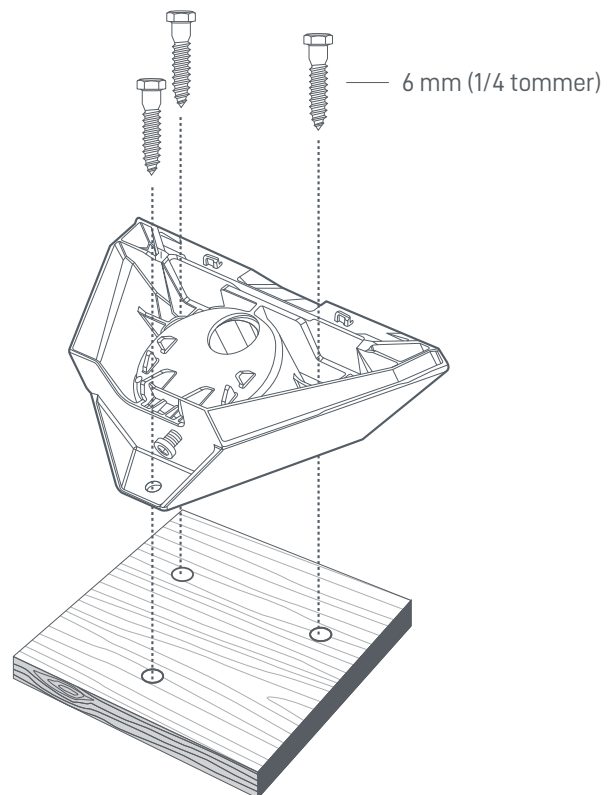
Det anbefales en tykkelse på monteringsflaten på minst 0,5 tommer hvis du bruker treskrue.



### INSTALLASJON AV FESTE FOR FLAT OVERFLATE

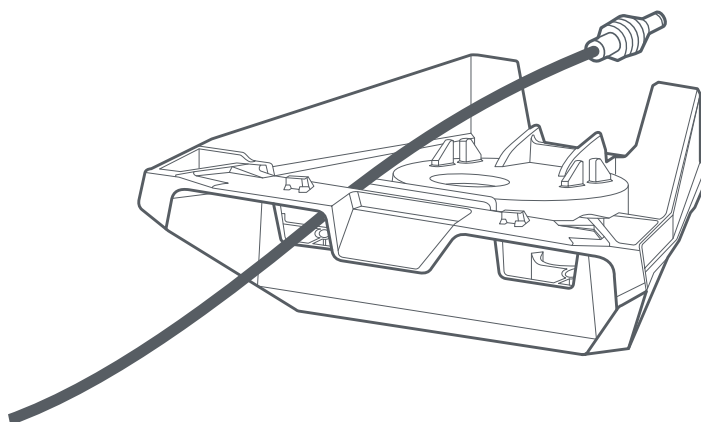
#### 3 | Skru fast festet til overflaten

Sikre festet til overflaten. Skruer er ikke inkludert. Vi anbefaler å bruke en 6 mm (1/4 tommer) skru eller bolt.



#### 4 | Før kablen gjennom festet

Før Starlink-kablen gjennom åpningen i festet og ut på forsiden.

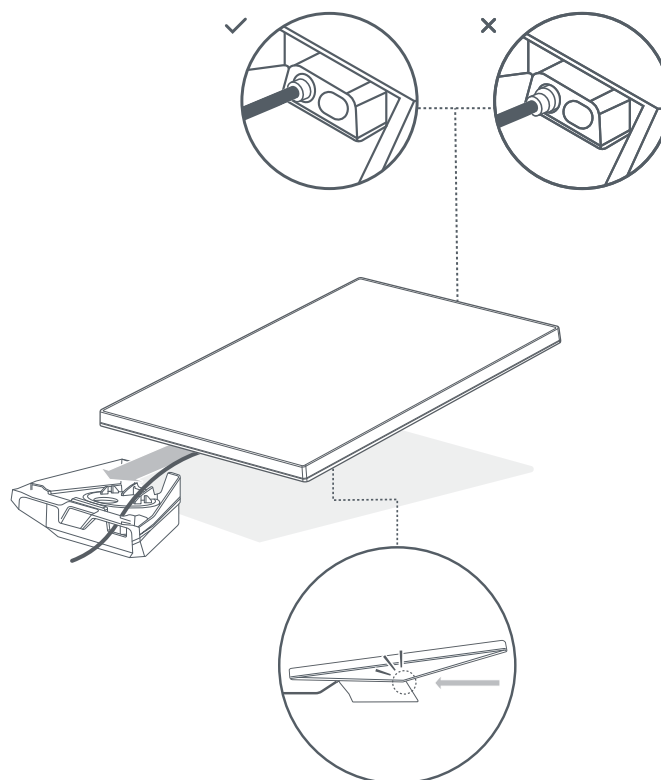




## INSTALLASJON AV FESTE FOR FLAT OVERFLATE

### 5 | Plugg inn kabelen og installer Starlink-enheten

Koble ethernet-kabelen til Starlink-enheten, og påse at ethernet-kabelen er satt helt inn. Skyv Starlink-enheten inn i festet til den klikker på plass.



### Fjerning av Starlink-enheten

Hvis du må fjerne Starlink-enheten, trykker du på utløserflikken på festet mens du skyver Starlink-enheten bort fra deg.

