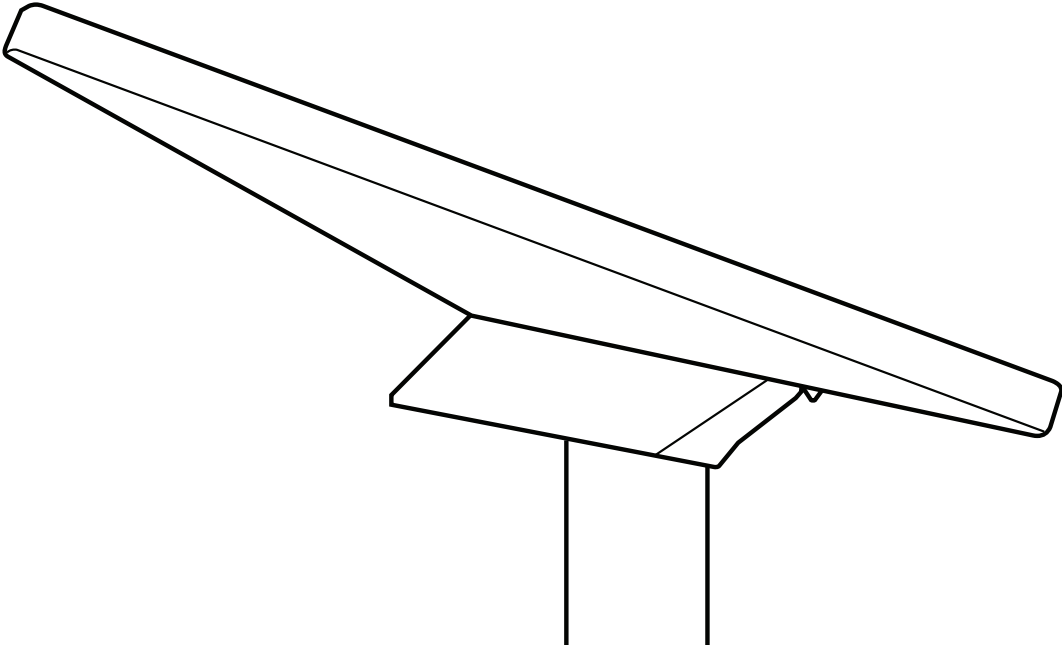
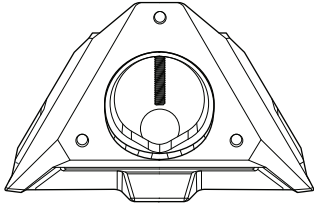


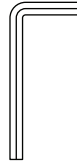
STARLINK | PANDUAN PEMASANGAN PIPE ADAPTER DAN DUDUKAN FLAT



Isi Kotak

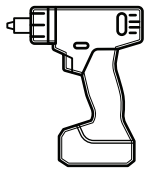


Pipe Adapter dan Dudukan Flat



Kunci L

Alat yang Direkomendasikan



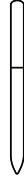
Bor/Impact Driver



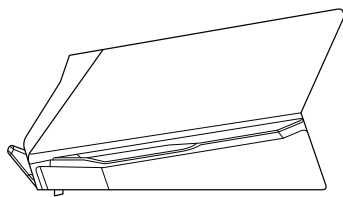
Mata Bor
4,5 mm (3/16 in)



Mata Bor
6,5 mm (1/4 in)

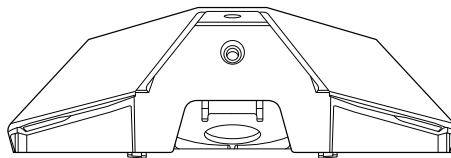


Pena

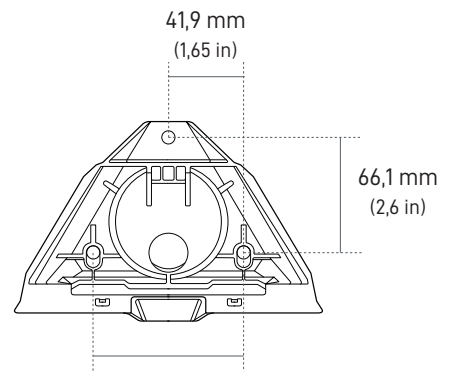


103,5 mm
(4,07 in)

58,1 mm
(2,29 in)



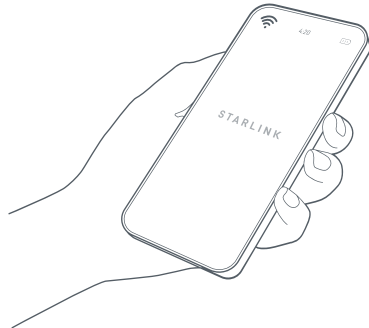
172,7 mm
(6,8 in)



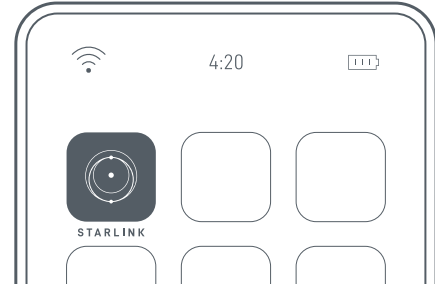
83,9 mm
(3,3 in)

1 | Unduh Aplikasi Starlink

Pindai kode QR untuk mengunduh Aplikasi Starlink.

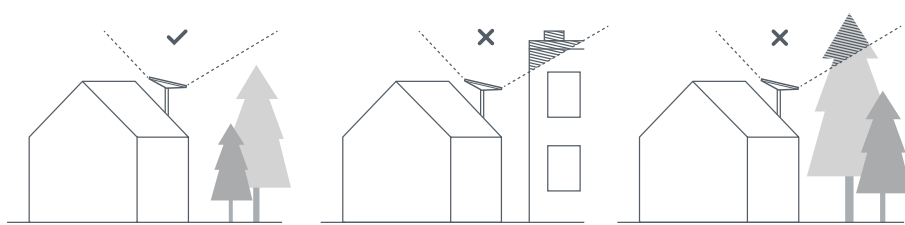
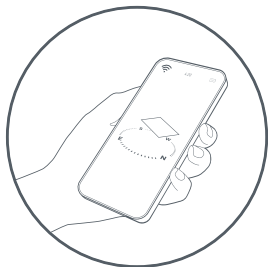


setup.starlink.com



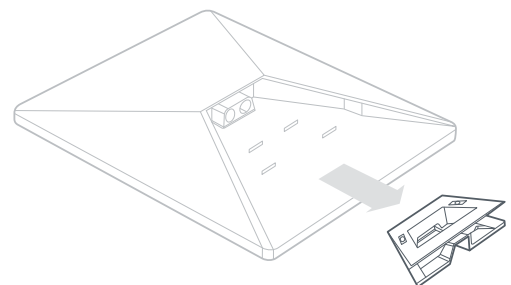
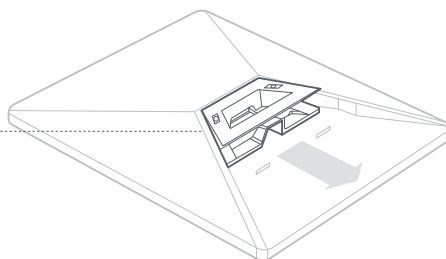
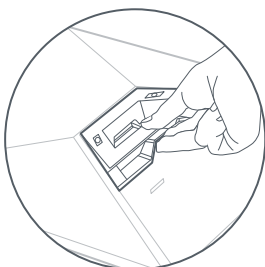
2 | Cari Lokasi Pemasangan Dudukan

Posisi Starlink harus bebas halangan dan mengarah langsung ke langit agar dapat tetap terhubung dengan satelit yang bergerak di atas Bumi. Objek yang menghalangi koneksi antara Starlink Anda dan satelit akan menyebabkan gangguan layanan. Gunakan alat pemeriksaan penghalang di Aplikasi Anda untuk memastikan Anda telah memilih lokasi pemasangan dudukan yang sesuai.



3 | Lepas Kickstand

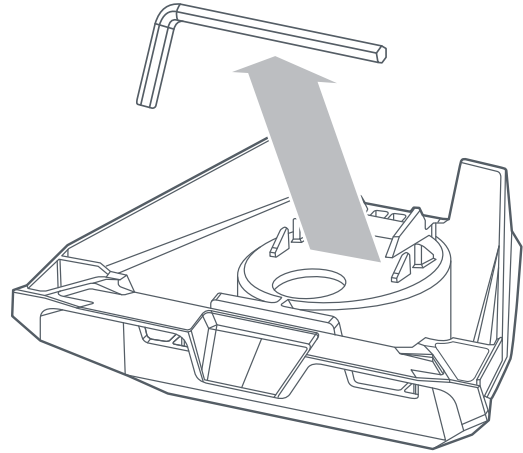
Tekan tab pelepas dan tarik menjauhi tempatnya terpasang.



PEMASANGAN PIPE ADAPTER

1 | Lepas Kunci L

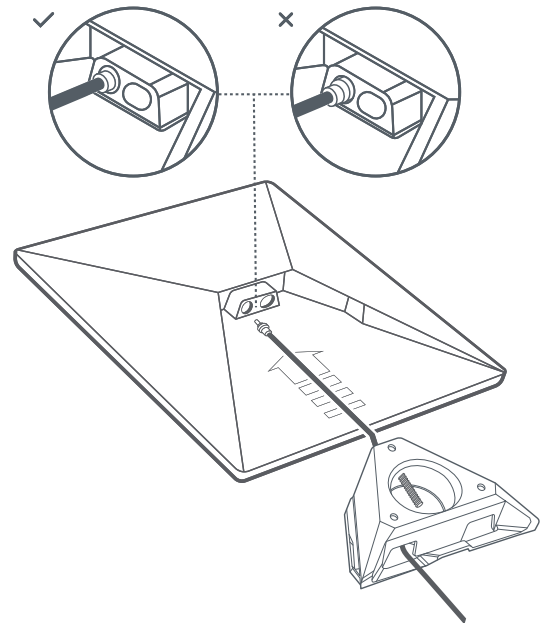
Lepas kunci L dari bagian bawah dudukan.



2 | Rutekan Kabel dan Pasang Dudukan

Rutekan kabel daya melalui lubang di dudukan dan keluar melewati ujung depan.

Sambungkan kabel ke Starlink Anda dan pastikan steker dimasukkan sepenuhnya sehingga bagian depan steker rata dengan permukaan.

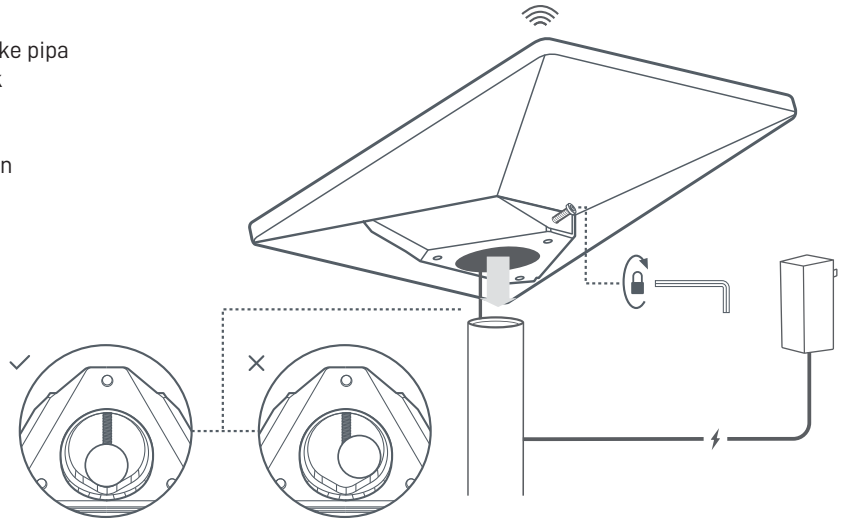


PEMASANGAN PIPE ADAPTER

3 | Pasang Starlink ke Pipa

Longgarkan sekrup pengencang dan pasang dudukan ke pipa dudukan Anda. Kencangkan sekrup pengencang untuk sementara guna menstabilkan Starlink ke pipa.

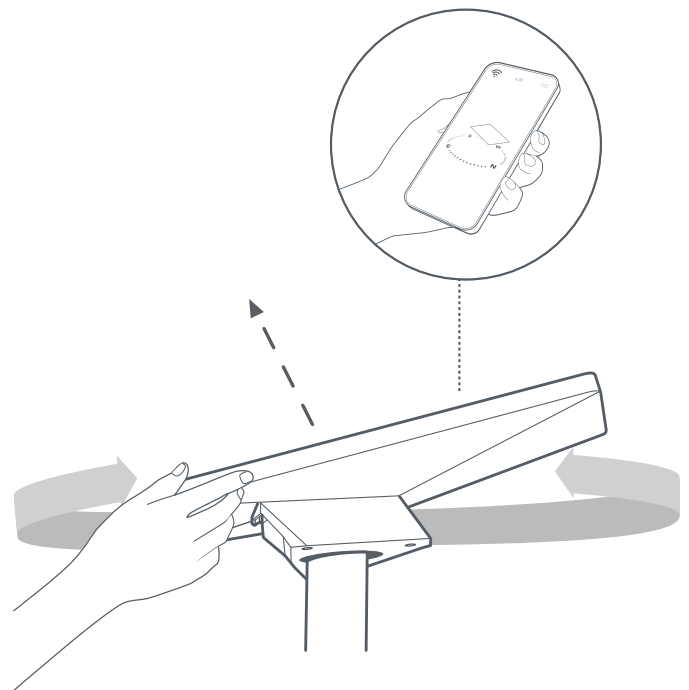
Sambungkan ujung lain kabel Starlink ke catu daya dan sambungkan ke stopkontak.



4 | Atur Orientasi Starlink Anda

Peringatan di Aplikasi akan muncul jika Anda perlu memutar Starlink agar orientasinya tepat.

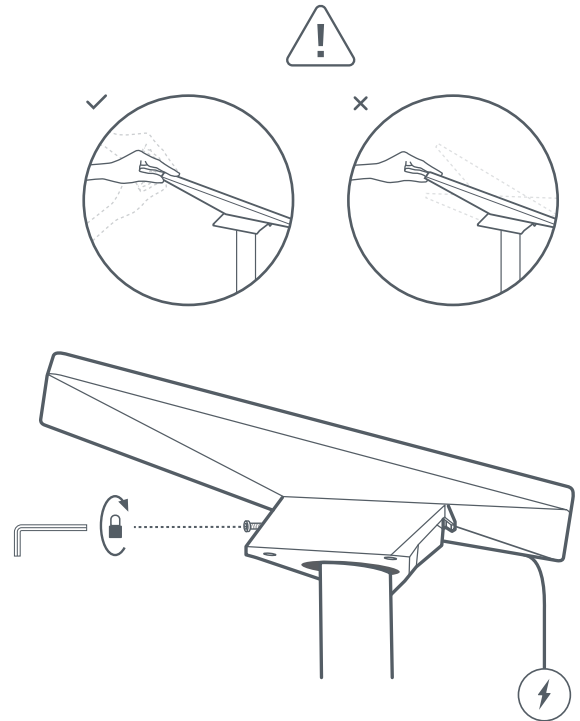
Klik peringatan untuk menggunakan alat pengatur orientasi.



PEMASANGAN PIPE ADAPTER**5 | Kunci Pengatur Orientasi**

Kencangkan sekrup pengencang dengan kunci L pada dudukan untuk mengunci Starlink Anda di posisinya.

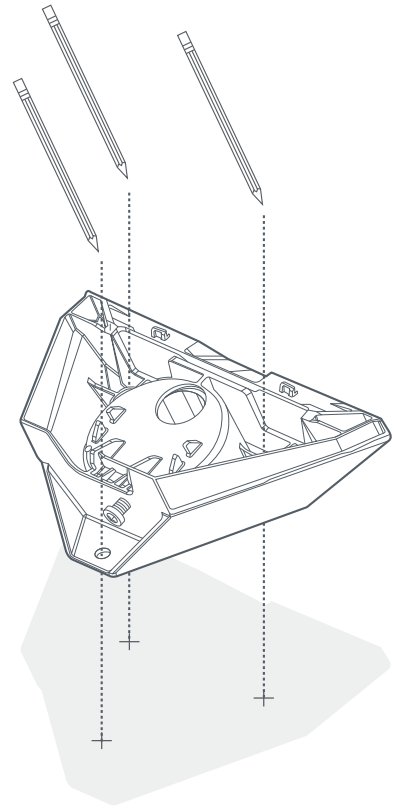
Pastikan Starlink Anda terpasang dengan kencang.



PEMASANGAN DUDUKAN FLAT

1 | Tandai Pilot Hole

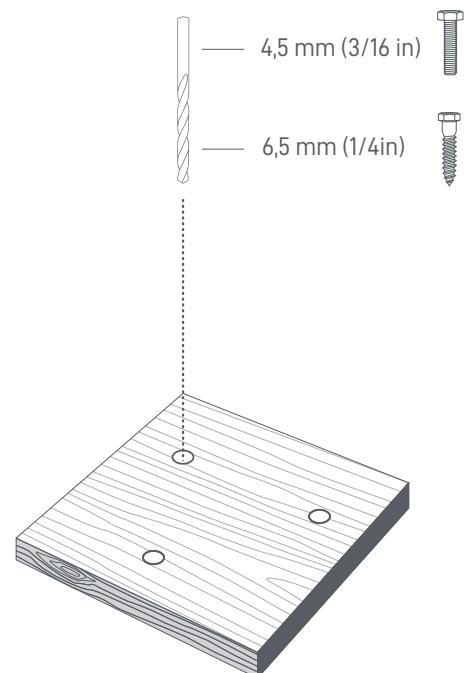
Identifikasi lokasi pemasangan dan tandai lokasi 3 lubang pada Pipe Adapter Mini dan Dudukan Flat Anda menggunakan pena atau pensil.



2 | Bor Pilot Hole

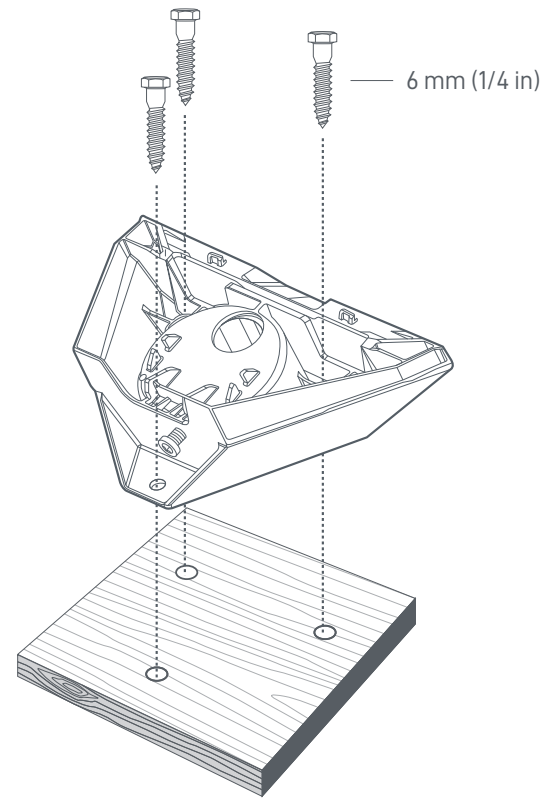
Bor pilot hole menurut perangkat keras pilihan Anda. Sebaiknya gunakan sekrup atau baut 6 mm (1/4 in). Untuk sekrup kayu, gunakan mata bor 4,5 mm (3/16 in) dan untuk baut, gunakan mata bor 6,5 mm (9/32 in).

Tebal minimal permukaan dudukan yang direkomendasikan adalah 0,5 in jika menggunakan sekrup kayu.

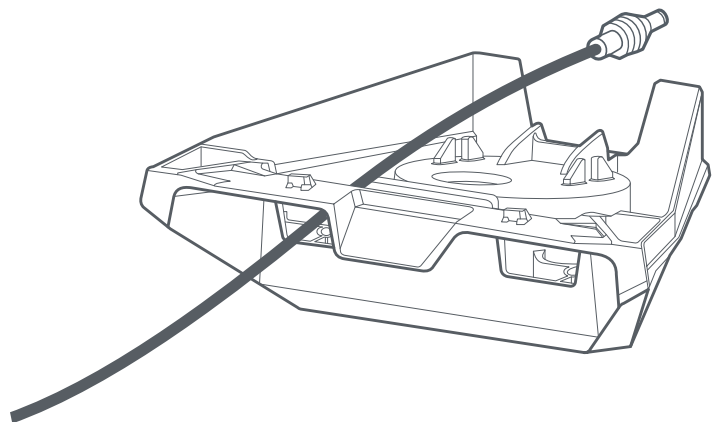


PEMASANGAN DUDUKAN FLAT**3 | Sekrup Dudukan ke Permukaan**

Kencangkan dudukan ke permukaan. Pengencang tidak termasuk. Sebaiknya gunakan sekrup atau baut 6 mm (1/4 in).

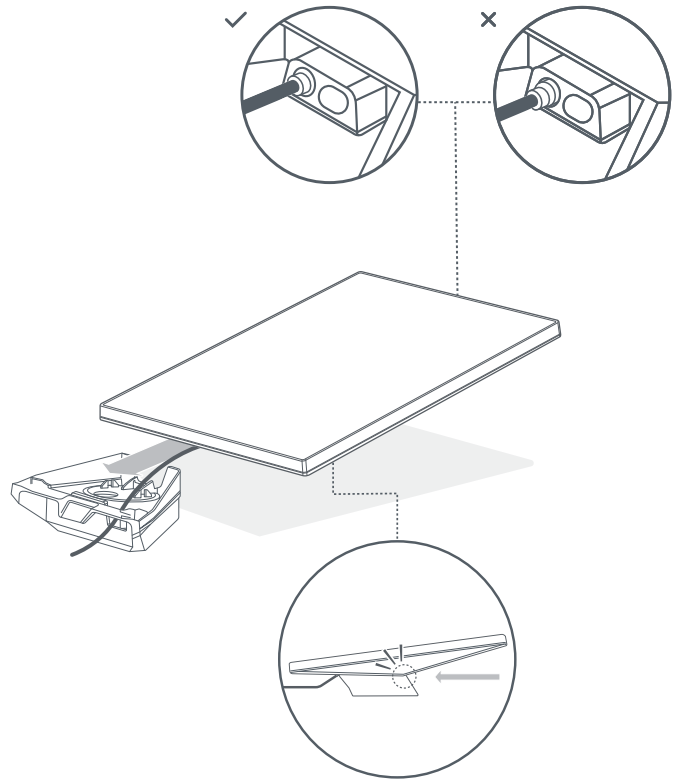
**4 | Rutekan Kabel Melalui Dudukan**

Rutekan kabel Starlink melalui lubang di dudukan dan keluar melewati ujung depan.



PEMASANGAN DUDUKAN FLAT**5 | Sambungkan Kabel dan Pasang Starlink**

Sambungkan kabel ethernet ke Starlink Anda dan pastikan kabel ethernet masuk sepenuhnya. Pasang Starlink Anda ke dudukan dengan mendorongnya hingga terdengar bunyi klik.

**Melepas Starlink Anda**

Jika Anda perlu melepas Starlink, tekan tab pelepas di dudukan sambil dorong Starlink menjauhi tempatnya terpasang.

