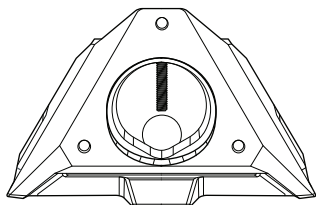
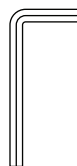


Contenu de la boîte

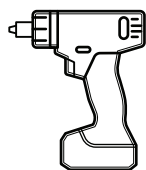


Pipe Adapter et support à plat



Clé hexagonale

Outils recommandés



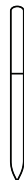
Perceuse ou visseuse à percussion



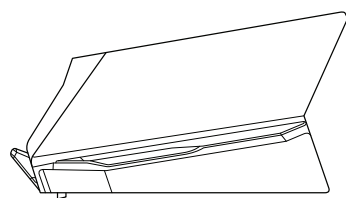
Mèche 4,5 mm (3/16 po)



Mèche 6,5 mm (1/4 po)

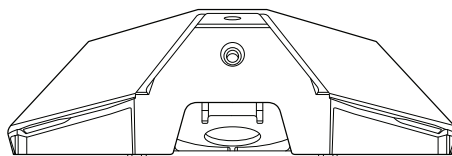


Stylo

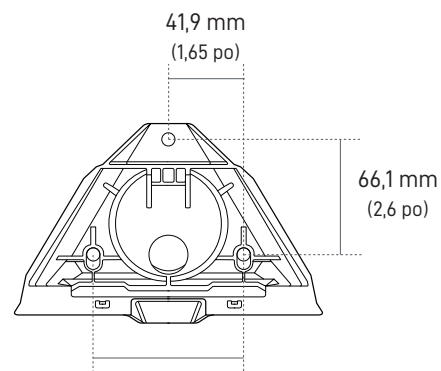


103,5 mm
(4,07 po)

58,1 mm
(2,29 po)



172,7 mm
(6,8 po)



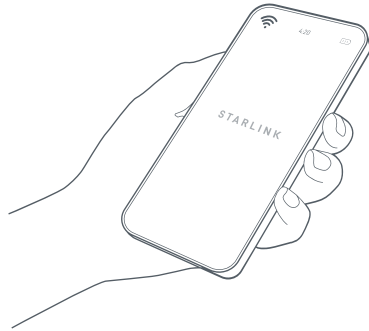
83,9 mm
(3,3 po)

41,9 mm
(1,65 po)

66,1 mm
(2,6 po)

1 | Télécharger l'application Starlink

Scannez le code QR pour télécharger l'application Starlink.

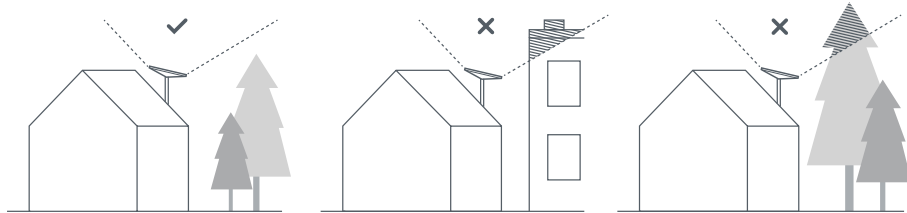
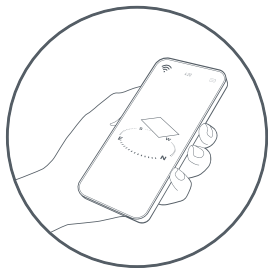


setup.starlink.com



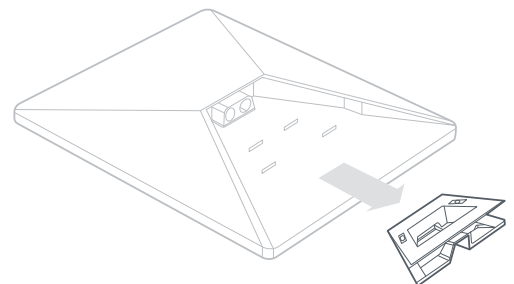
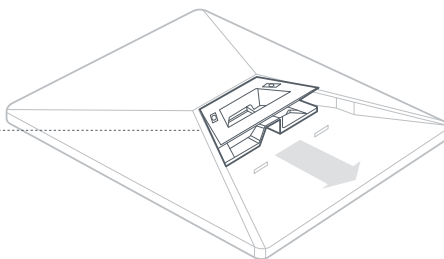
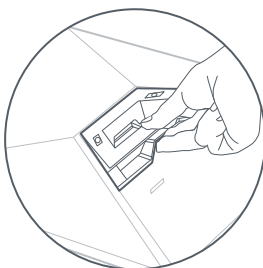
2 | Déterminer l'emplacement de montage

Pour rester connecté aux satellites qui se déplacent en orbite, votre Starlink a besoin d'une vue dégagée sur le ciel. Les objets qui obstruent la connexion entre votre Starlink et le satellite causeront des interruptions de service. Utilisez l'outil de vérification de la présence d'obstruction dans l'application pour vous assurer que vous avez sélectionné un emplacement de montage approprié.



3 | Enlever la béquille

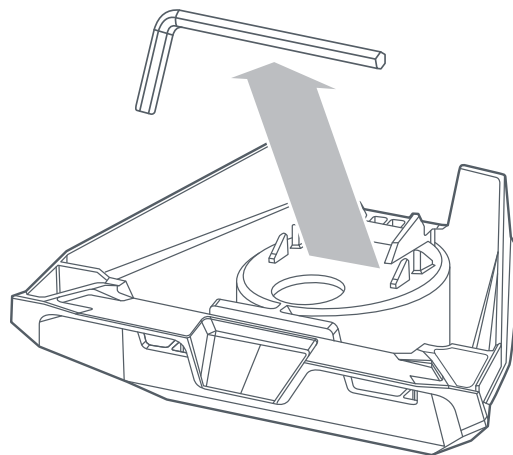
Pincez la patte de déverrouillage et retirez la béquille.



INSTALLATION DU PIPE ADAPTER

1 | Retirer la clé hexagonale

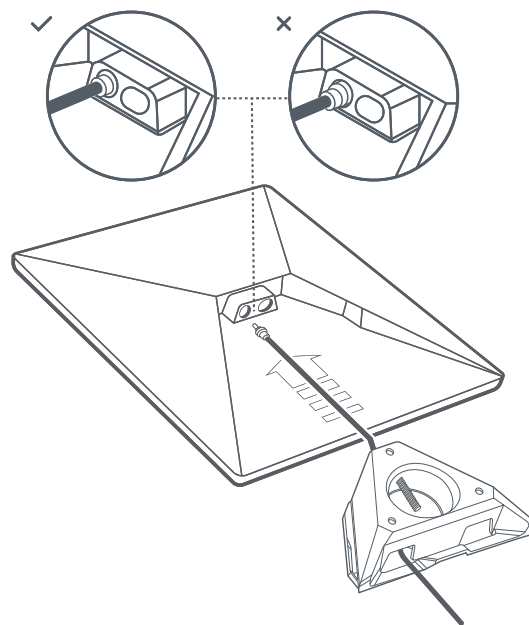
Retirez la clé hexagonale du bas du support.



2 | Passer le câble et installer le support

Faites passer le câble d'alimentation par l'ouverture du support et faites-le sortir par l'avant.

Branchez le câble dans votre Starlink et assurez-vous que la prise est entièrement insérée, de sorte que la face de la prise soit alignée avec la surface.

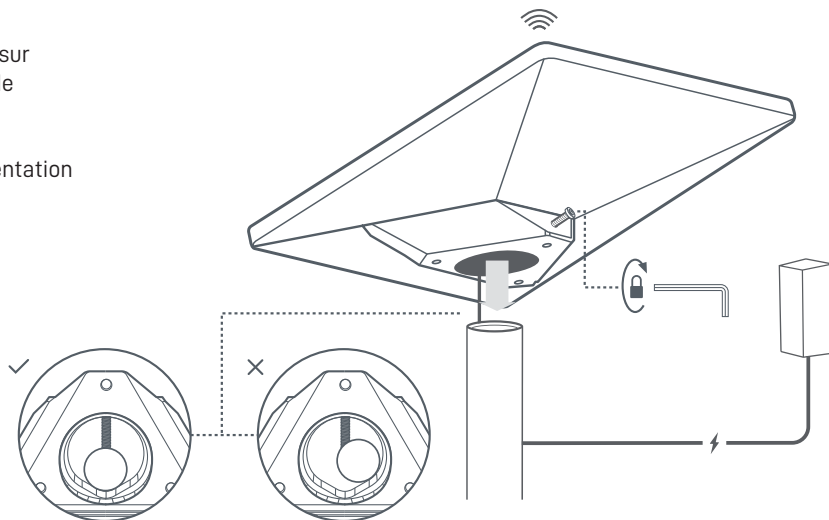


INSTALLATION DU PIPE ADAPTER

3 | Monter le Starlink sur le tuyau

Desserrez la vis de fixation et faites glisser le support sur votre tuyau de montage. Serrez provisoirement la vis de fixation pour stabiliser le Starlink sur le tuyau.

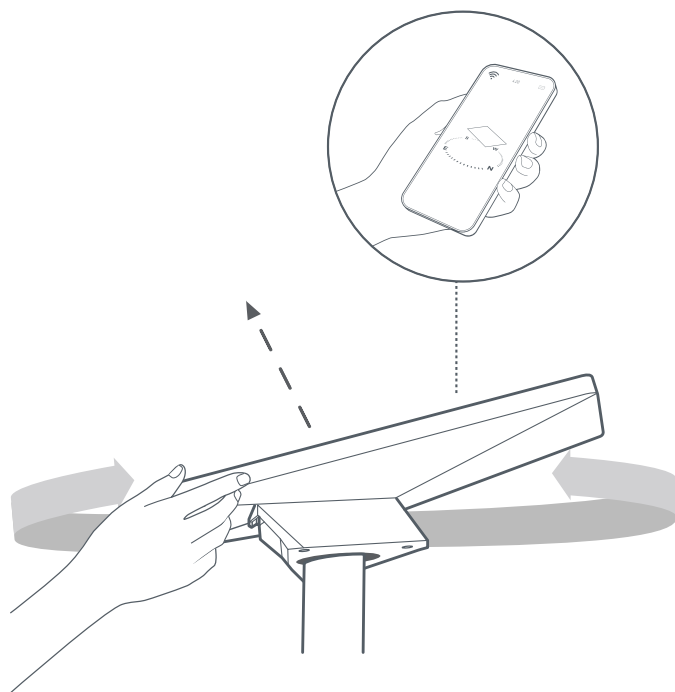
Connectez l'autre extrémité du câble Starlink à l'alimentation électrique et branchez-le dans une prise de courant.



4 | Aligner votre Starlink

Une alerte sur l'application vous indiquera si vous devez faire pivoter votre Starlink pour qu'il soit correctement aligné.

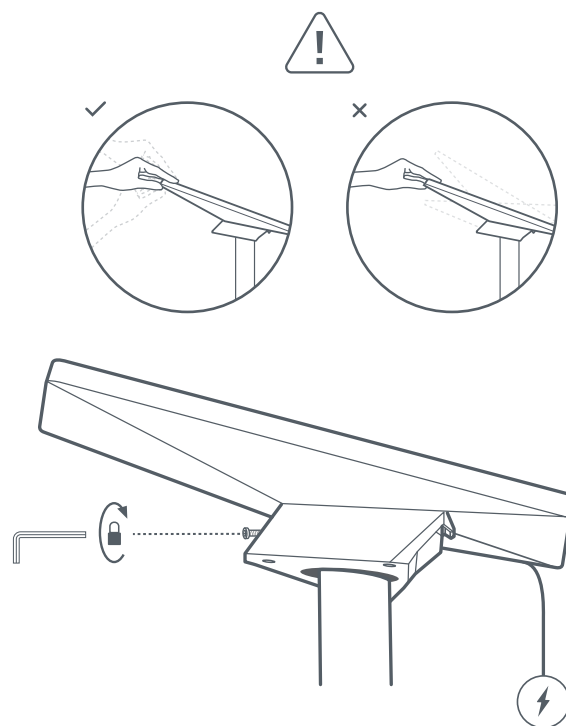
Cliquez sur l'alerte pour utiliser l'outil d'alignement.



INSTALLATION DU PIPE ADAPTER**5 | Verrouiller l'alignement**

Serrez la vis de fixation avec la clé hexagonale sur le support jusqu'à ce qu'elle soit serrée à la main pour maintenir votre Starlink en place.

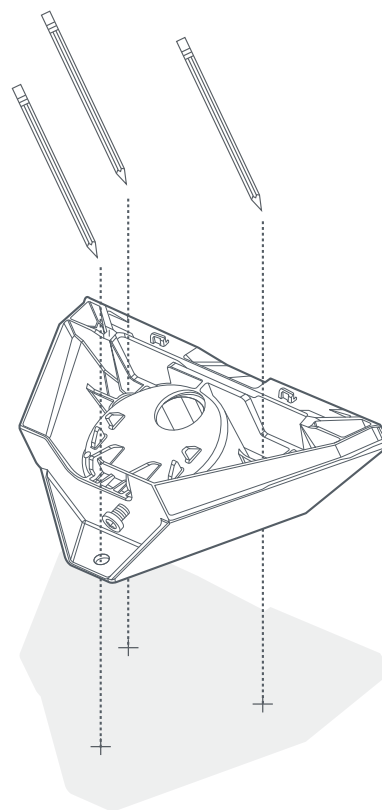
Assurez-vous que votre Starlink est fermement fixé.



INSTALLATION DU SUPPORT À PLAT

1 | Marquer les trous de guidage

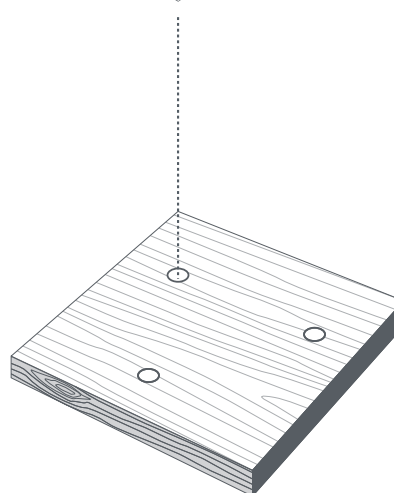
Identifiez l'emplacement d'installation et marquez-le des 3 trous de votre Pipe Adapter et de votre support à plat Mini à l'aide d'un stylo ou d'un crayon.



2 | Percer les trous de guidage

Percez les trous de guidage en fonction du matériel choisi. Nous vous recommandons d'utiliser une vis ou un boulon de 6 mm (1/4 po). Pour les vis à bois, utilisez une mèche de 4,5 mm (3/16 po) et pour les boulons, utilisez une mèche de 6,5 mm (9/32 po).

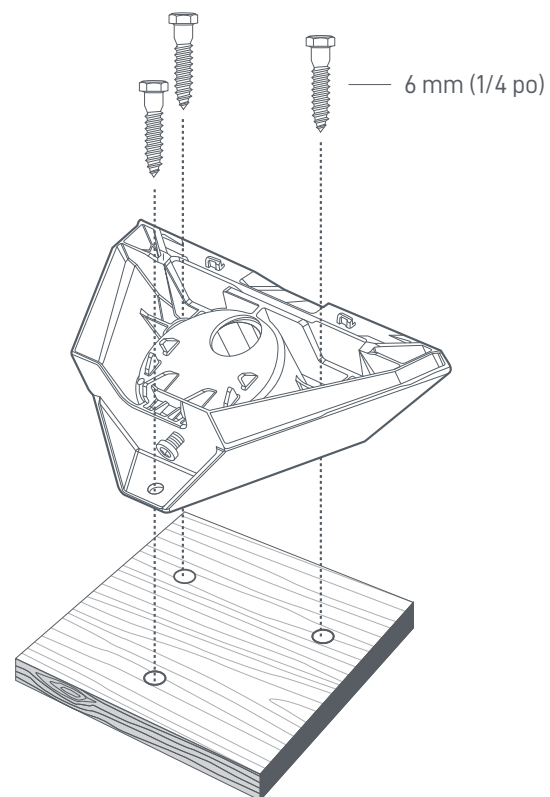
Une surface de montage d'au moins 0,5 po d'épaisseur est recommandée si vous utilisez une vis à bois.



INSTALLATION DU SUPPORT À PLAT

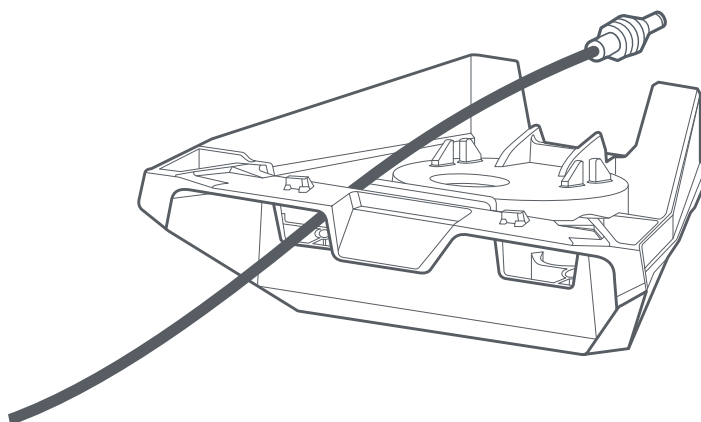
3 | Visser le support sur la surface

Fixez le support sur la surface. Vis non incluses. Nous vous recommandons d'utiliser une vis ou un boulon de 6 mm (1/4 po).



4 | Passer le câble dans le support

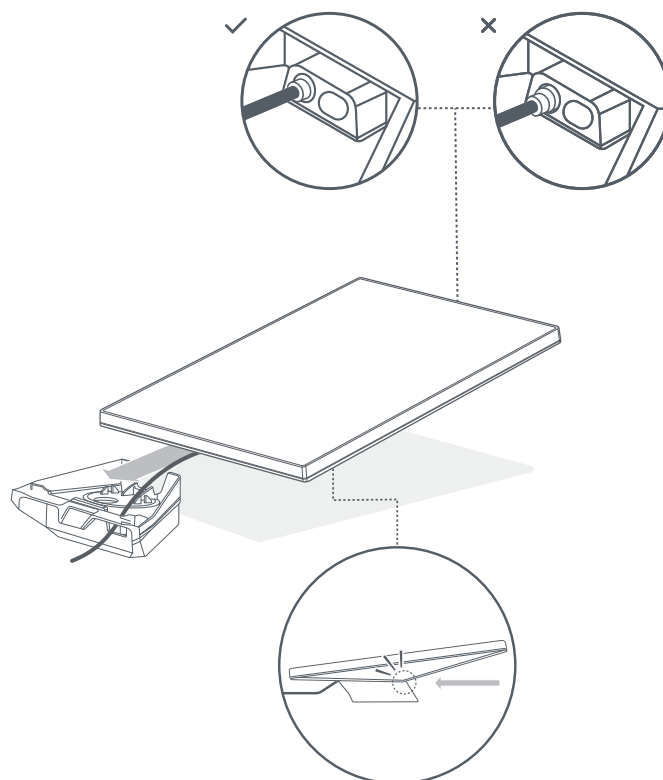
Faites passer le câble Starlink par l'ouverture du support, puis sortez-le par l'avant.



INSTALLATION DU SUPPORT À PLAT

5 | Brancher le câble et installer Starlink

Branchez le câble Ethernet sur votre Starlink et assurez-vous de l'insérer complètement. Faites glisser votre Starlink dans le support jusqu'à ce qu'il s'enclenche.



Retirer votre Starlink

Si vous devez retirer votre Starlink, appuyez sur la languette de déverrouillage du support tout en poussant votre Starlink.

