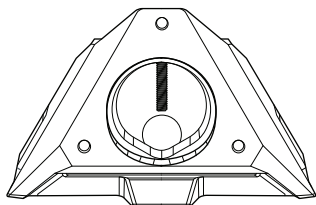
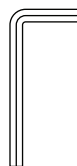


Contenu de la boîte

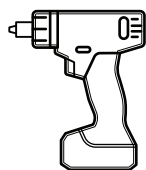


Adaptateur pour tuyau et support plat



Clé hexagonale

Outils recommandés



Perceuse/  
tournevis à frapper



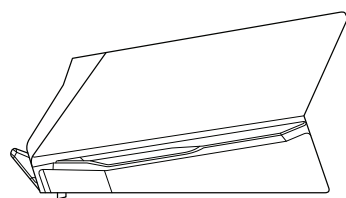
Mèche  
4,5 mm (3/16 po)



Mèche  
6,5 mm (1/4 po)

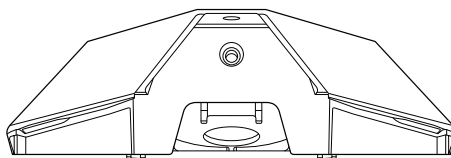


Stylo

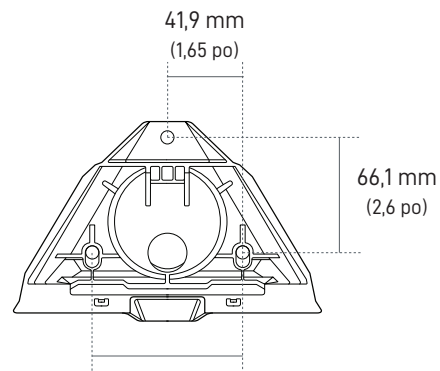


103,5 mm  
(4,07 po)

58,1 mm  
(2,29 po)



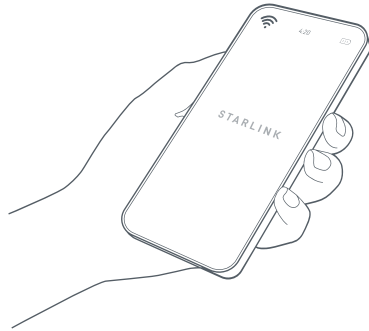
172,7 mm  
(6,8 po)



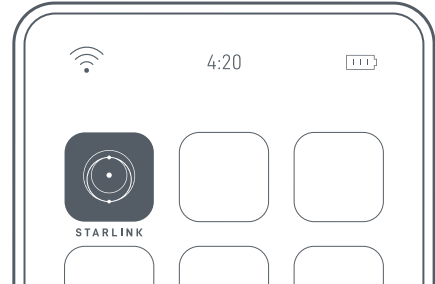
83,9 mm  
(3,3 po)

## 1 | Téléchargez l'app Starlink

Numérisez le code QR pour télécharger l'app Starlink.

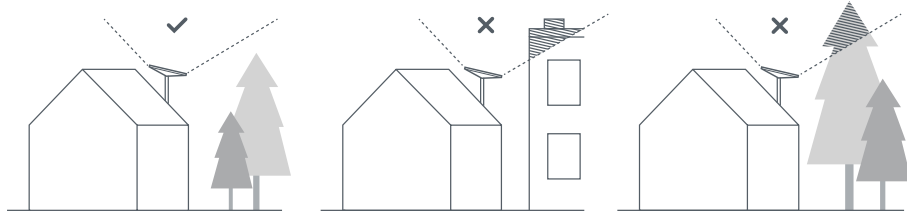
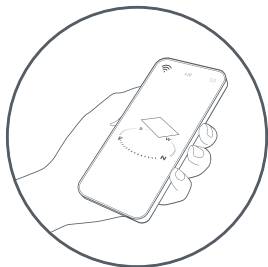


setup.starlink.com



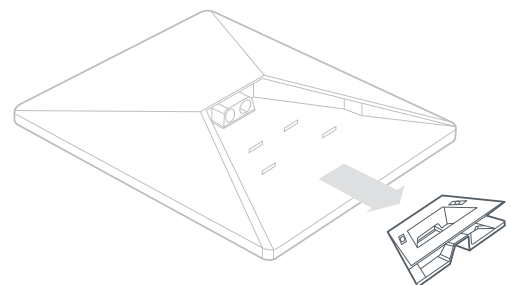
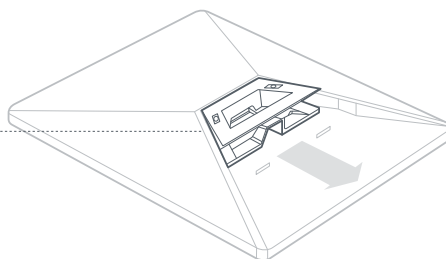
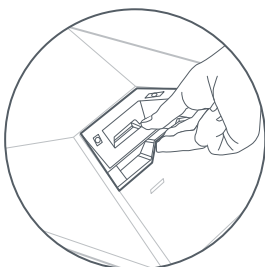
## 2 | Déterminez l'emplacement de montage

Pour rester connecté aux satellites qui se déplacent en orbite, votre Starlink a besoin d'une vue dégagée sur le ciel. Les objets qui obstruent la connexion entre votre Starlink et le satellite causeront des interruptions de service. Utilisez l'outil de vérification de la présence d'obstruction dans l'app pour vérifier si vous avez sélectionné un emplacement de montage approprié.



## 3 | Enlevez la béquille

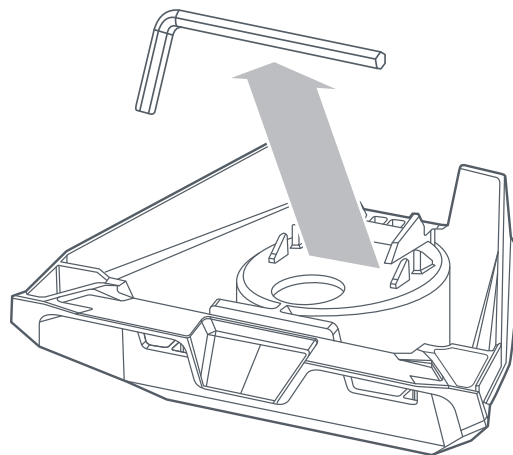
Serrez la languette de déverrouillage et retirez-la de son emplacement fixe.



## INSTALLATION DE L'ADAPTATEUR POUR TUYAU

### 1 | Retirez la clé hexagonale

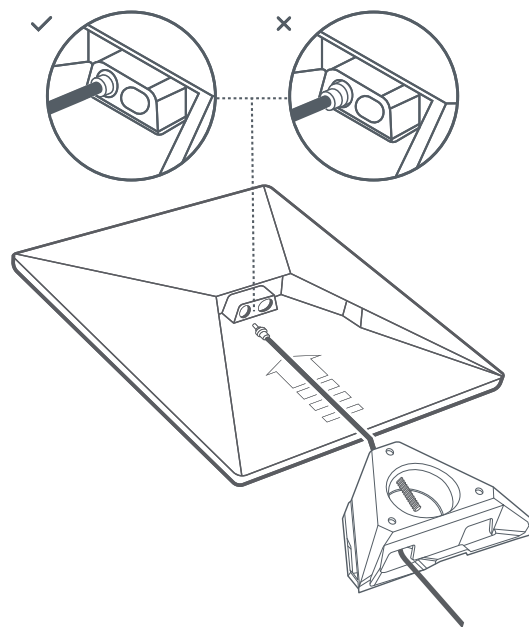
Retirez la clé hexagonale du bas du support.



### 2 | Acheminez le câble et installez le support

Faites passer le câble d'alimentation par l'ouverture du support et faites-le sortir par l'avant.

Branchez le câble dans votre Starlink et assurez-vous que la prise est totalement insérée, de sorte que la face de la prise soit alignée avec la surface.

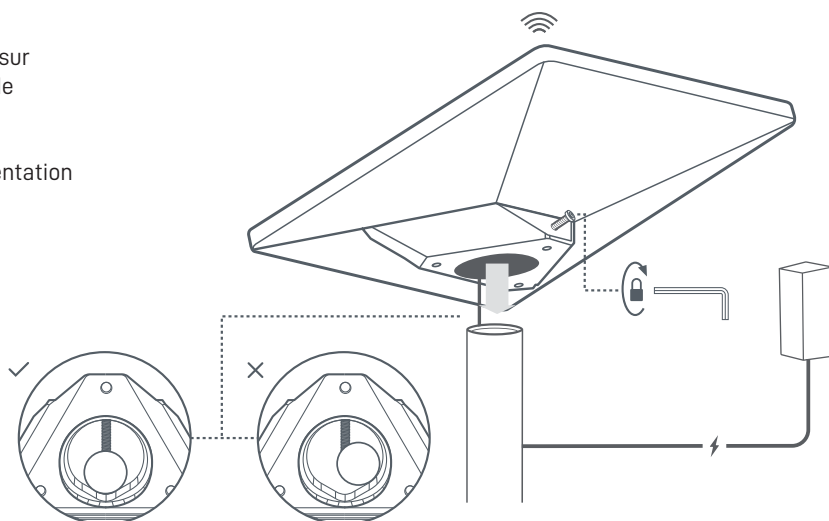


### INSTALLATION DE L'ADAPTATEUR POUR TUYAU

#### 3 | Montez le Starlink sur le tuyau

Desserrez la vis de fixation et faites glisser le support sur votre tuyau de montage. Serrez provisoirement la vis de fixation pour stabiliser le Starlink sur le tuyau.

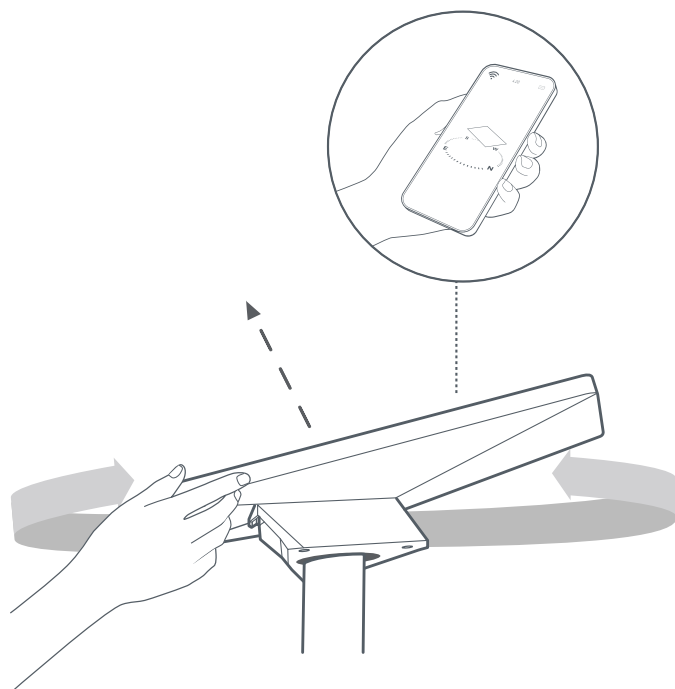
Connectez l'autre extrémité du câble Starlink à l'alimentation électrique et branchez-le dans une prise de courant.



#### 4 | Alignez votre Starlink

Une alerte dans l'app vous indiquera si vous devez faire pivoter votre Starlink pour qu'il soit correctement aligné.

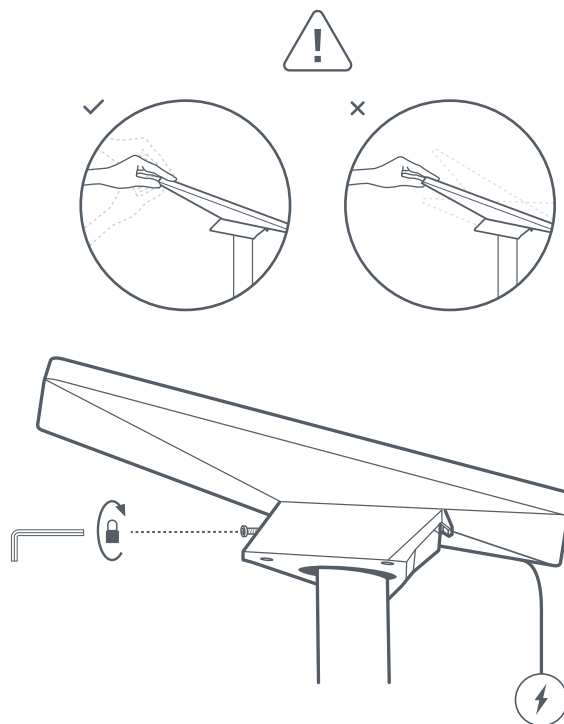
Cliquez sur l'alerte pour utiliser l'outil d'alignement.



**INSTALLATION DE L'ADAPTATEUR POUR TUYAU****5 | Verrouillez l'alignement**

Serrez la vis de fixation avec la clé hexagonale sur le support jusqu'à ce qu'elle soit serrée à la main pour maintenir votre Starlink en place.

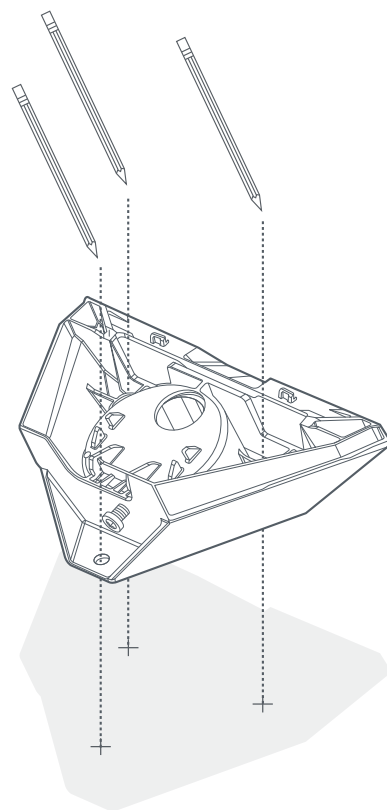
Assurez-vous que votre Starlink est bien fixé.



## INSTALLATION DU SUPPORT PLAT

### 1 | Marquez les trous repères

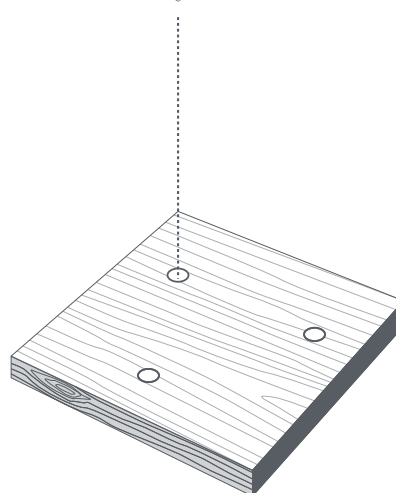
Identifiez l'emplacement d'installation et marquez-le des trois trous de votre adaptateur pour tuyau et de votre support à plat Mini à l'aide d'un stylo ou d'un crayon.



### 2 | Percez les trous repères

Percez les trous repères en fonction de l'équipement choisi. Nous vous recommandons d'utiliser une vis ou un boulon de 6 mm (1/4 po). Pour les vis à bois, utilisez une mèche de 4,5 mm (3/16 po) et pour les boulons, utilisez une mèche de 6,5 mm (9/32 po).

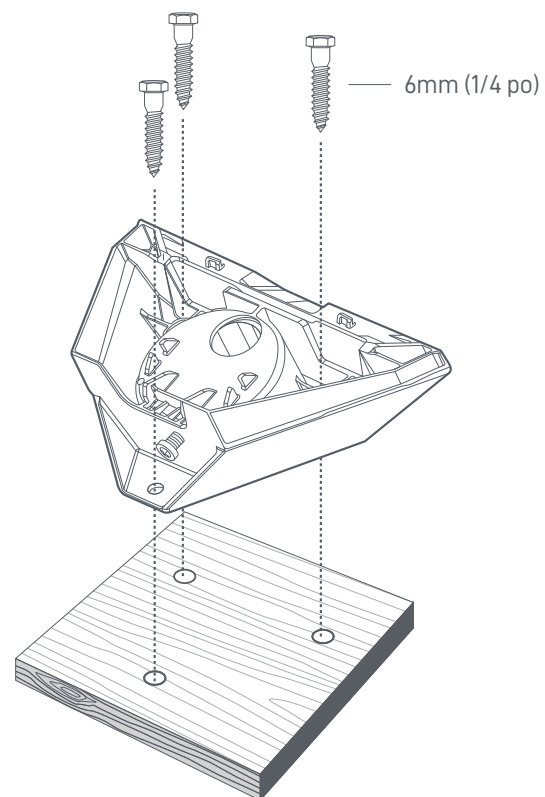
Une surface de montage d'au moins 0,5 po d'épaisseur est recommandée si vous utilisez une vis à bois.



### INSTALLATION DU SUPPORT PLAT

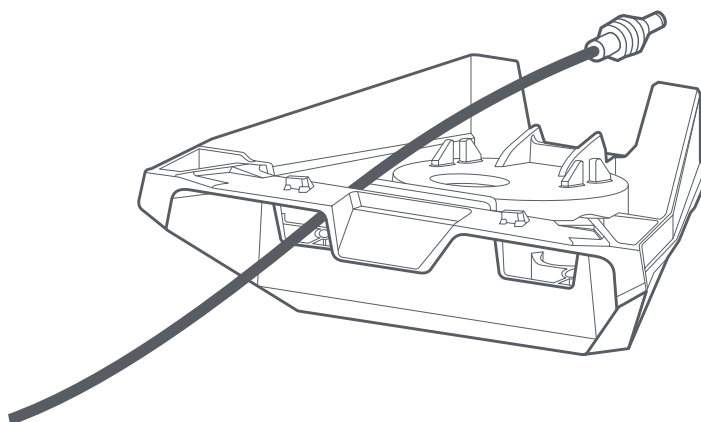
#### 3 | Vissez le support sur la surface

Fixez le support sur la surface. Vis non incluses. Nous vous recommandons d'utiliser une vis ou un boulon de 6 mm (1/4 po).



#### 4 | Acheminez le câble dans le support

Faites passer le câble Starlink par l'ouverture du support, puis sortez-le par l'avant.

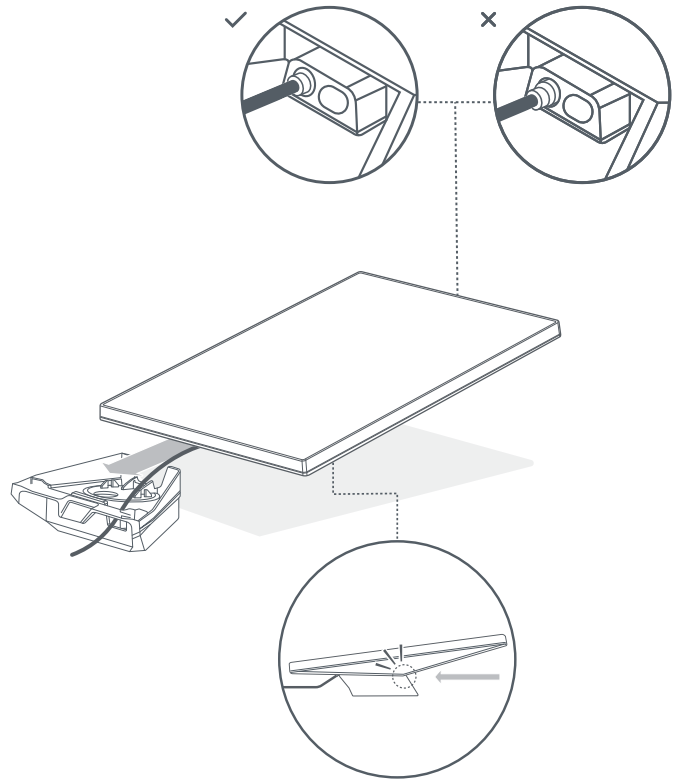




## INSTALLATION DU SUPPORT PLAT

### 5 | Branchez le câble et installez Starlink

Branchez le câble Ethernet sur votre Starlink et assurez-vous de l'insérer complètement. Faites glisser votre Starlink dans le support jusqu'à ce qu'il s'enclenche.



### Retirer votre Starlink

Si vous devez retirer votre Starlink, appuyez sur la languette de déverrouillage du support tout en éloignant votre Starlink de vous.

