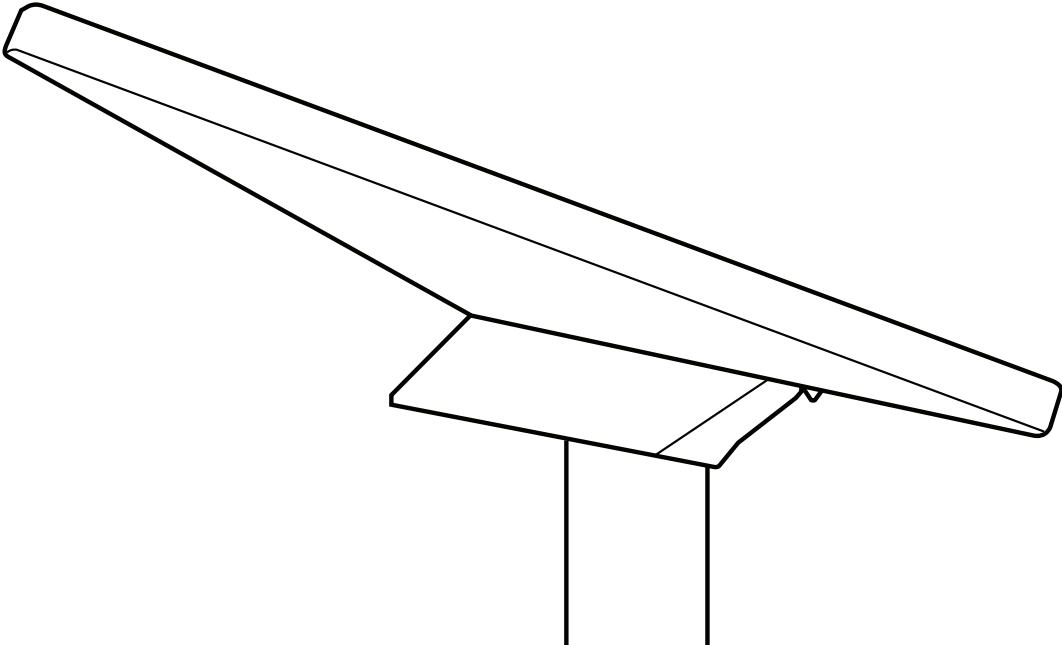
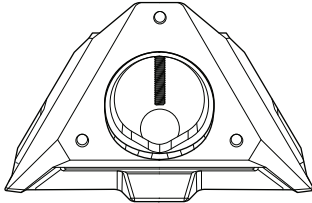


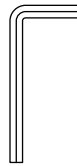
STARLINK | GABAY SA PAG-INSTALL NG PIPE ADAPTER AT FLAT MOUNT



Ano ang Laman ng Kahon

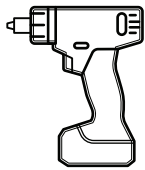


Pipe Adapter at Flat Mount



Hex Key

Mga Inirerekomandang Tool



Drill / Impact Driver



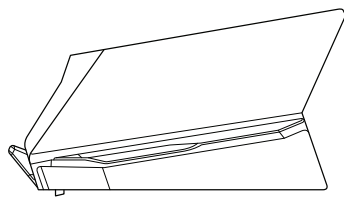
Drill Bit
4.5 mm (3/16 in)



Drill Bit
6.5 mm (1/4 in)

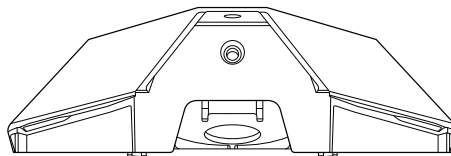


Pen

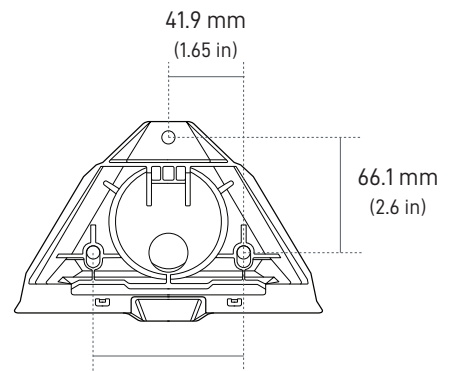


103.5 mm
(4.07 in)

58.1 mm
(2.29 in)



172.7 mm
(6.8 in)



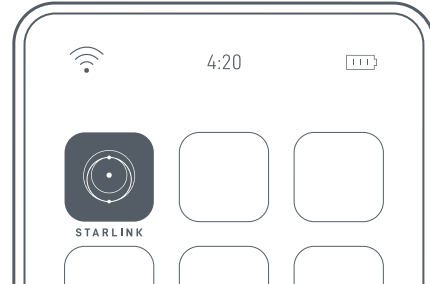
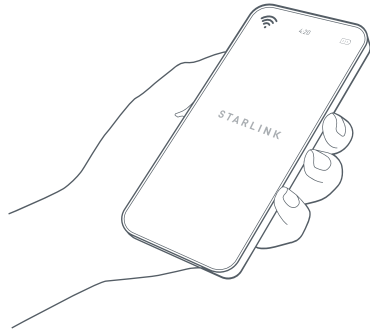
83.9 mm
(3.3 in)

41.9 mm
(1.65 in)

66.1 mm
(2.6 in)

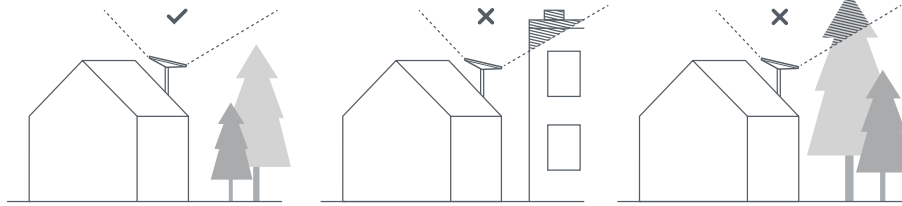
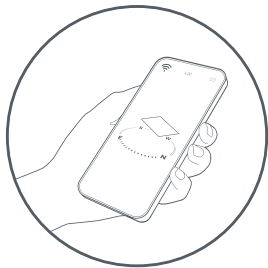
1 | I-download ang Starlink App

I-scan ang QR code para i-download ang Starlink App.



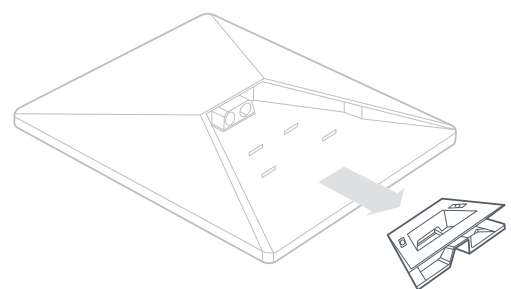
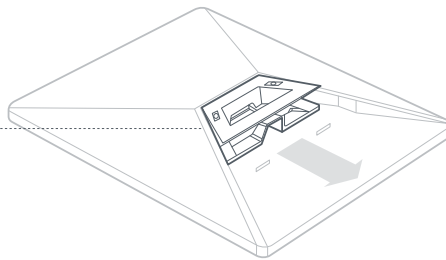
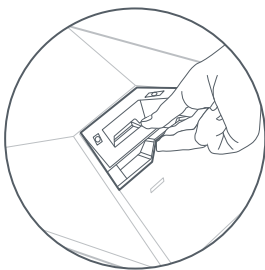
2 | Maghanap ng Lokasyon para sa Pag-mount

Kailangan ng Starlink mo ng hindi nahaharangang view ng kalangitan para manatiling nakakonekta sa mga satellite habang gumagalaw ang mga ito sa kalawakan. Magdudulot ng mga pagkaantala sa serbisyo ang mga bagay na nakaharang sa koneksyon ng Starlink mo at mga satellite. Gamitin ang obstruction tool sa App para matiyak na nakapili ka ng angkop na lokasyon para sa pag-mount.



3 | Alisin ang Kickstand

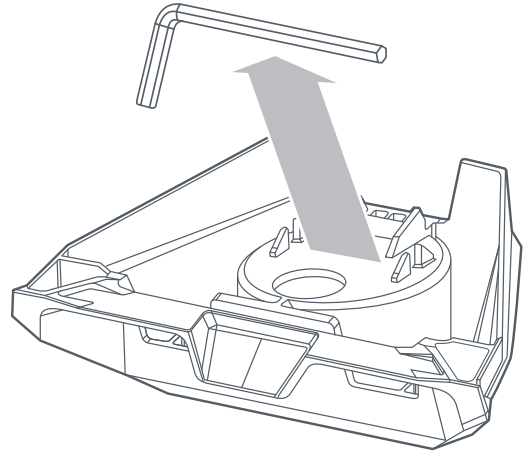
Pisilin ang release tab at hilahin ito palayo sa naka-fix na lokasyon nito.



PAG-INSTALL NG PIPE ADAPTER

1 | Alisin ang Hex Key

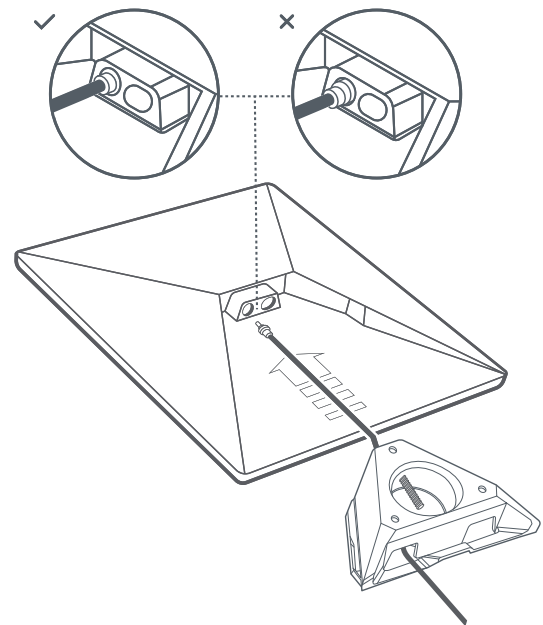
Alisin ang hex key sa ilalim ng mount.



2 | I-ruta ang Cable at I-install ang Mount

Padaanin ang power cable papasok sa mount at palabas sa harapang bahagi.

I-plug ang cable sa Starlink mo at tiyaking nakasaksak nang mabuti ang plug sa paraang nakalapat ang harapan ng plug sa surface.

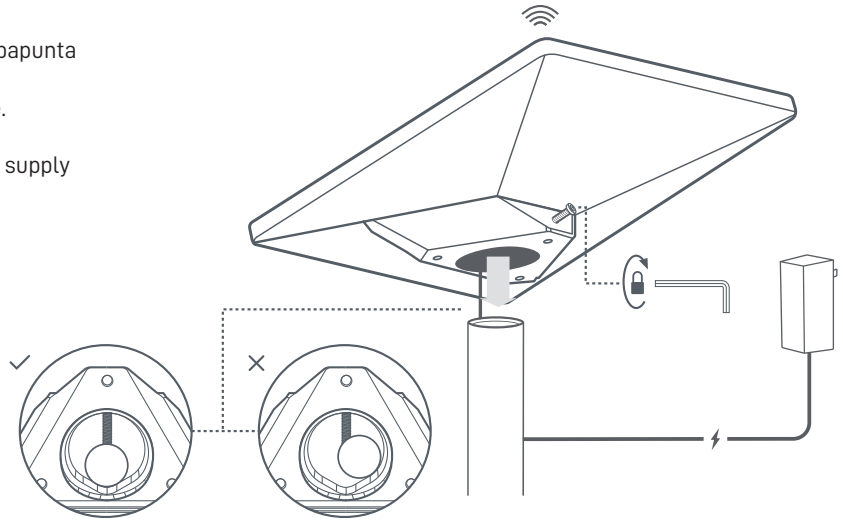


PAG-INSTALL NG PIPE ADAPTER

3 | I-mount ang Starlink sa Pipe

Luwagan ang attachment screw at i-slide ang mount papunta sa mounting pipe mo. Pansamantalang higgitan ang attachment screw para i-stabilize ang Starlink sa pipe.

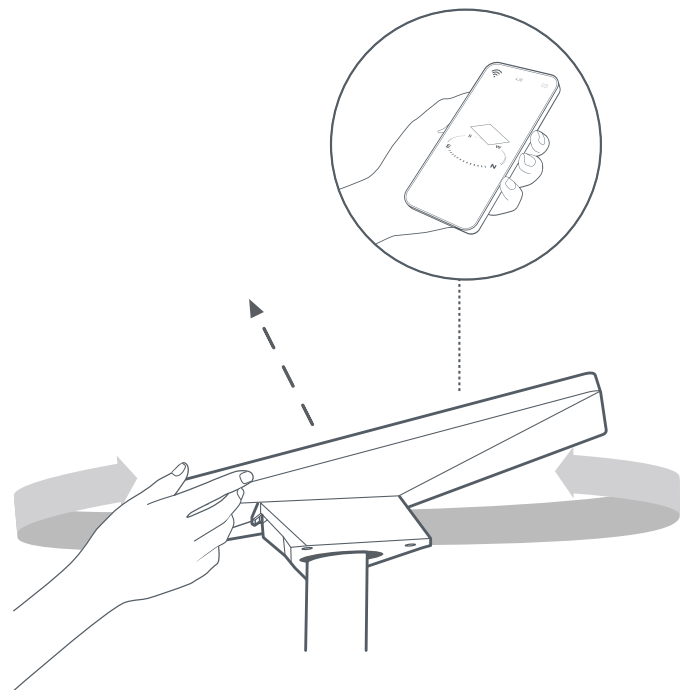
Ikonekta ang kabilang dulo ng Starlink cable sa power supply at i-plug ito sa outlet.



4 | I-align ang Starlink Mo

May makikita kang alerto sa App kung kailangan mong i-rotate ang Starlink para ma-align ito nang tama.

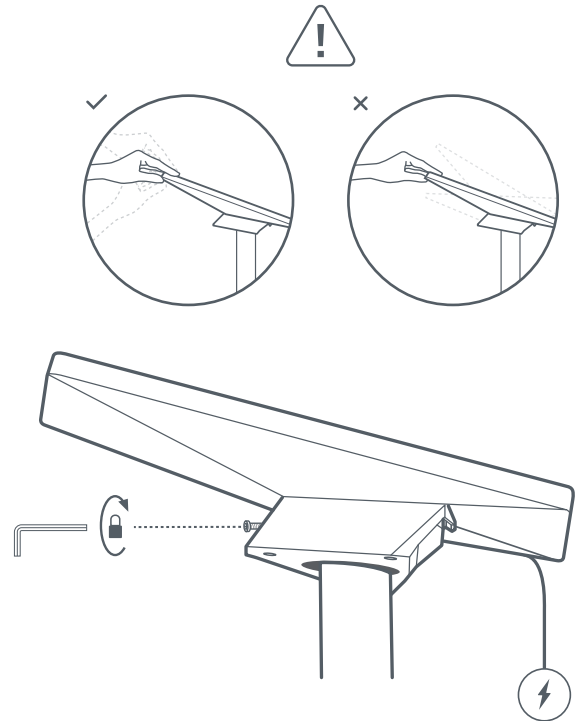
I-click ang alerto para gamitin ang alignment tool.



PAG-INSTALL NG PIPE ADAPTER**5 | I-lock ang Alignment**

Higpitan ang attachment screw gamit ang hex key sa mount hanggang sa hindi na ito mapipihit ng kamay para i-lock ang Starlink mo sa puwesto.

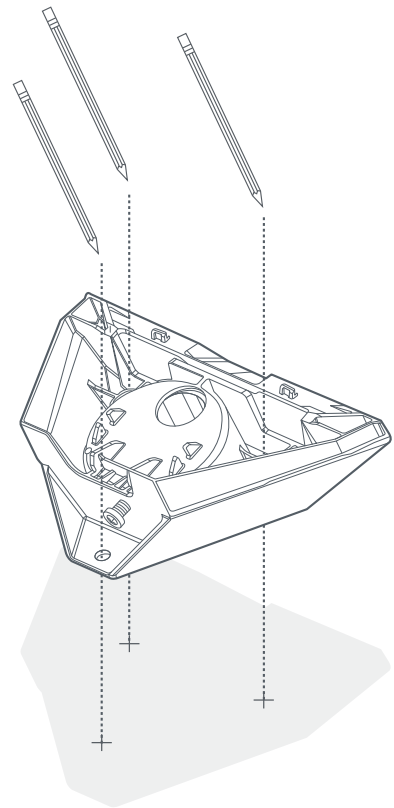
Tiyaking mahigpit na nakakabit ang Starlink mo.



PAG-INSTALL NG FLAT MOUNT

1 | Markahan ang mga Pilot Hole

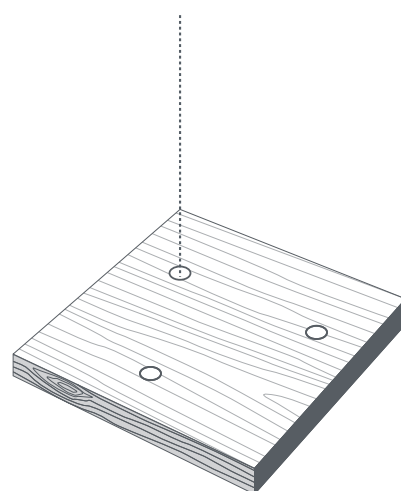
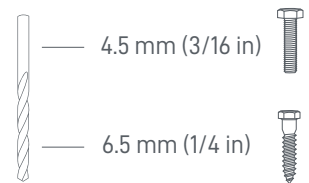
Tukuyin ang lokasyon ng pag-install at markahan ang lokasyon ng 3 butas sa Mini Pipe Adapter at Flat Mount mo gamit ang pen o lapis.



2 | I-drill ang mga Pilot Hole

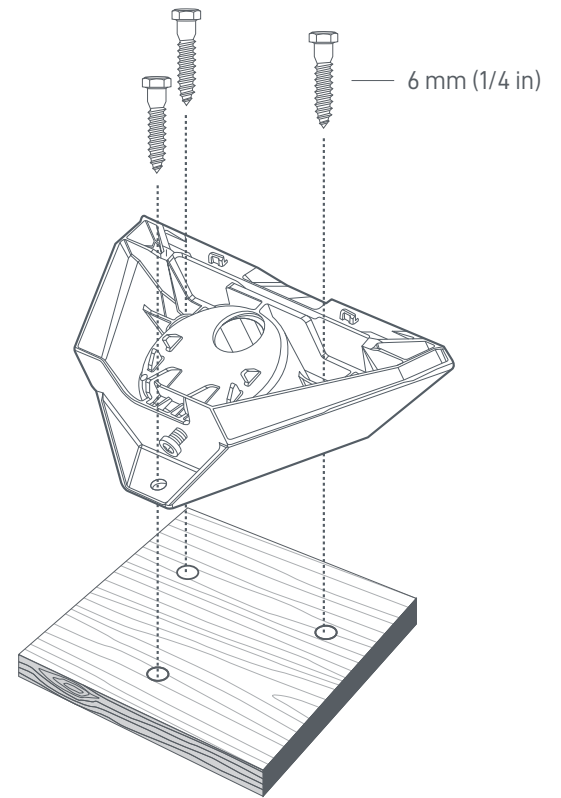
I-drill ang mga pilot hole batay sa gusto mong hardware. Inirerekomenda namin ang paggamit ng 6 mm (1/4 in) na turnilyo o bolt. Para sa mga wood screw, gumamit ng 4.5 mm (3/16 in) na drill bit at para sa mga bolt, gumamit ng 6.5 mm (9/32 in) na drill bit.

Inirerekomenda ang mounting surface na hindi bababa sa 0.5in ang kapal kung gumagamit ng wood screw.

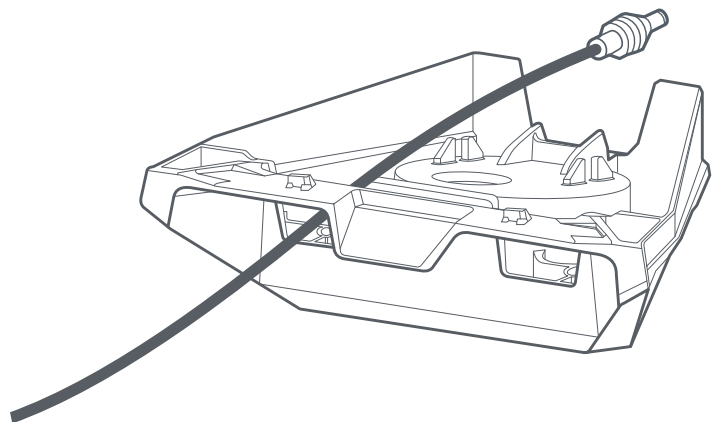


PAG-INSTALL NG FLAT MOUNT**3 | I-screw ang Mount sa Surface**

I-secure ang mount sa surface. Hindi kasama ang mga fastener. Inirerekomenda namin ang paggamit ng 6 mm (1/4 in) na turnilyo o bolt.

**4 | Padaanin ang Cable sa Mount**

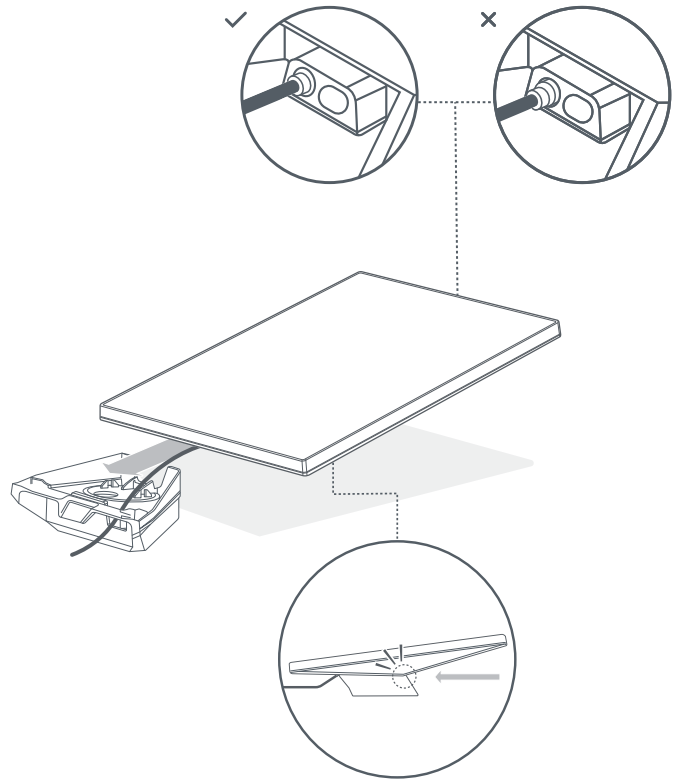
Padaanin ang Starlink cable papasok sa mount at palabas sa harapang bahagi.



PAG-INSTALL NG FLAT MOUNT

5 | I-plug ang Cable at I-install ang Starlink

I-plug ang ethernet cable sa Starlink mo at tiyaking ganap na naipasok ang ethernet cable. I-slide ang Starlink mo sa mount hanggang sa mag-click ito sa puwesto.



Pag-aalis ng Starlink Mo

Kung kailangan mong alisin ang Starlink mo, itulak pababa ang release tab sa mount habang itinutulak palayo sa iyo ang Starlink mo.

