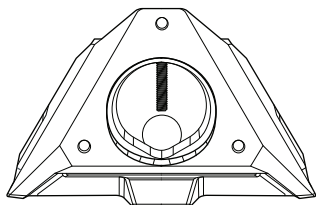
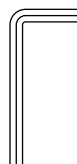


Qué se incluye

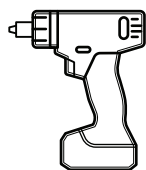


Adaptador de tubo y soporte plano



Llave hexagonal

Herramientas recomendadas



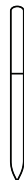
Taladro o destornillador de impacto



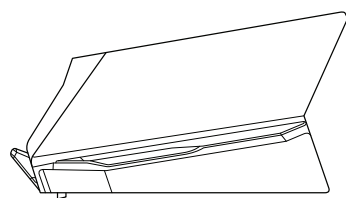
Broca 4.5 mm (3/16 pulg.)



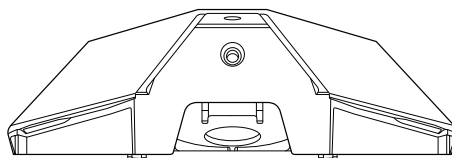
Broca 6.5 mm (1/4 pulg.)



Bolígrafo

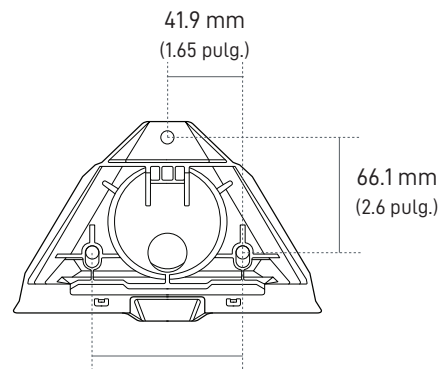


103.5 mm (4.07 pulg.)



58.1 mm (2.29 pulg.)

172.7 mm (6.8 pulg.)



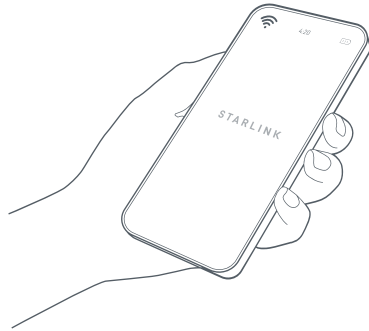
41.9 mm (1.65 pulg.)

66.1 mm (2.6 pulg.)

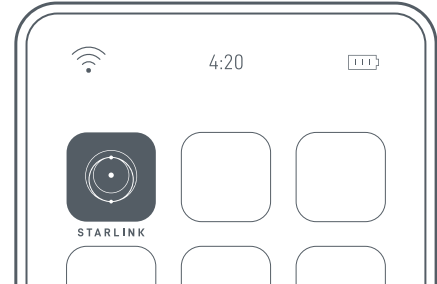
83.9 mm (3.3 pulg.)

1 | Descargue la aplicación Starlink

Escanee el código QR para descargar la aplicación Starlink.

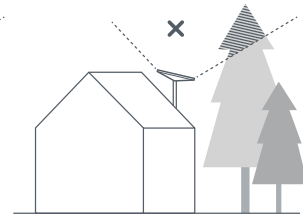
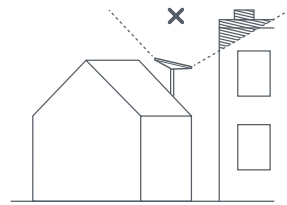
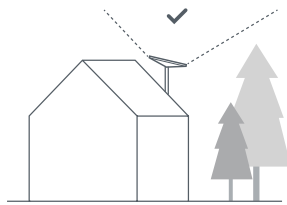
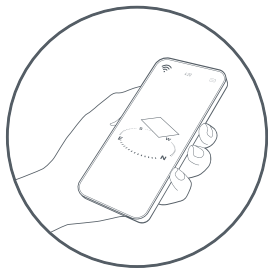


setup.starlink.com



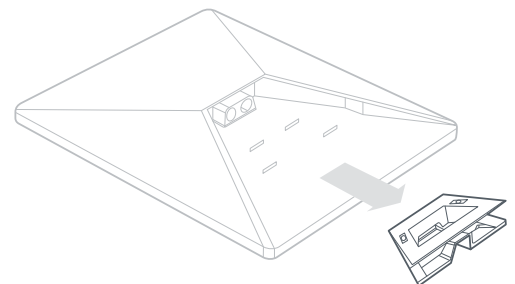
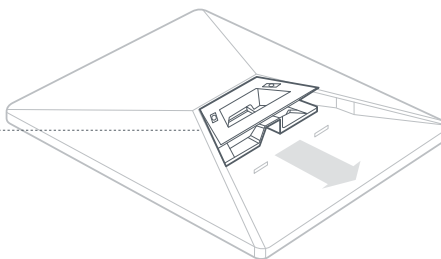
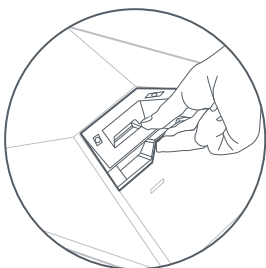
2 | Determine una ubicación para el montaje del soporte

Su antena Starlink necesita una vista despejada del cielo para permanecer conectada a los satélites mientras orbitan por encima. Los objetos que obstruyan la conexión entre su antena Starlink y el satélite causarán interrupciones en el servicio. Utilice la herramienta de detección de obstrucciones de la aplicación para asegurarse de haber seleccionado una ubicación adecuada.



3 | Retire el pie

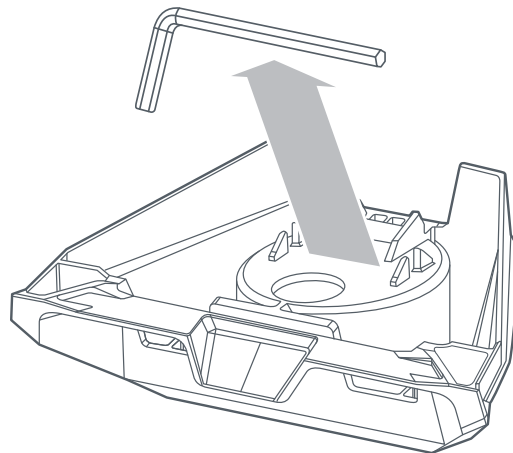
Presione la lengüeta de liberación y tire de ella para retirar el pie.



INSTALACIÓN DEL ADAPTADOR DE TUBO Y DEL SOPORTE PLANO

1 | Retire la llave hexagonal

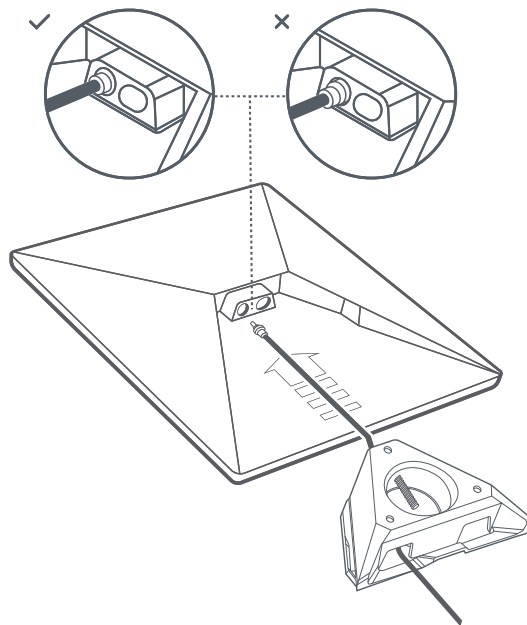
Retire la llave hexagonal de la parte inferior del soporte.



2 | Pase el cable e instale el soporte

Pase el cable de alimentación por la abertura del soporte y sáquelo por la parte delantera.

Enchufe el cable en su Starlink y asegúrese de que el enchufe esté completamente insertado, de modo que la cara del mismo quede al ras con la superficie.

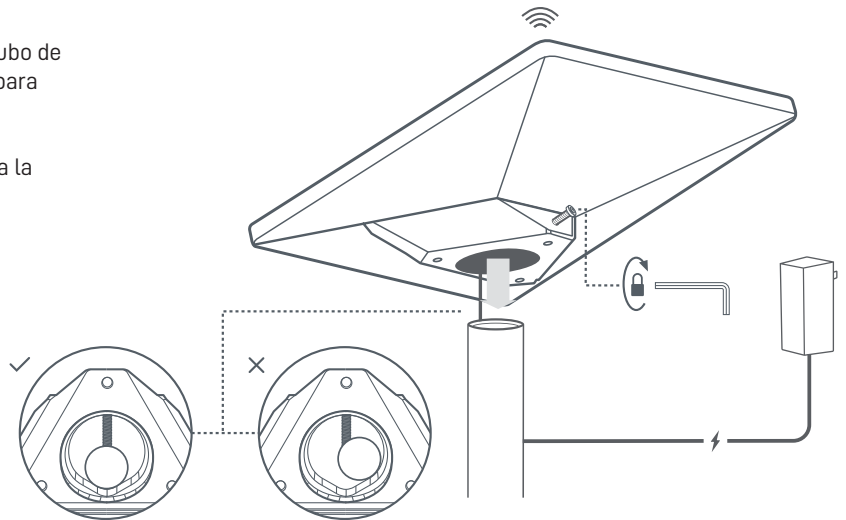


INSTALACIÓN DEL ADAPTADOR DE TUBO

3 | Monte el equipo Starlink en el tubo

Afloje el tornillo de fijación y deslice el soporte en el tubo de montaje. Ajuste temporalmente el tornillo de fijación para estabilizar el equipo Starlink en el tubo.

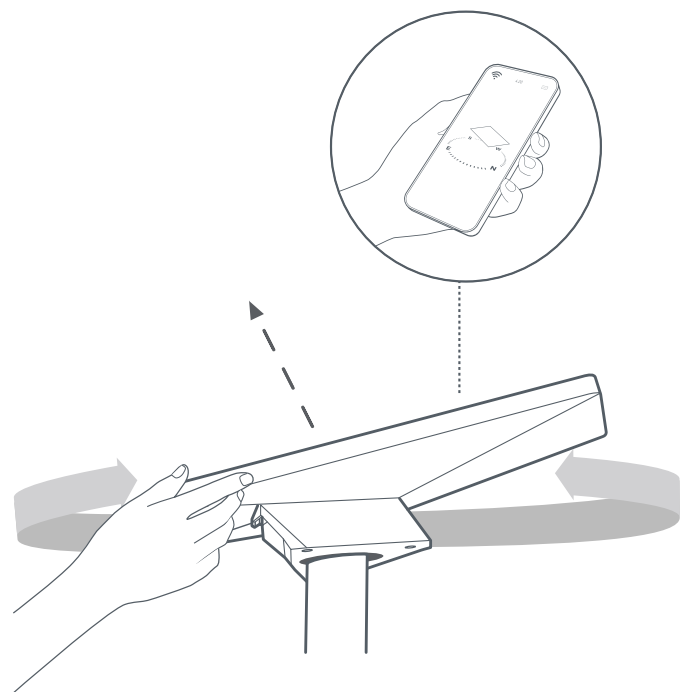
Conecte el otro extremo del cable del equipo Starlink a la fuente de alimentación y conéctelo al tomacorriente.



4 | Alinee su equipo Starlink

Una alerta en la aplicación le avisará si necesita girar su equipo Starlink para alinearlos correctamente.

Haga clic en la alerta para usar la herramienta de alineación.

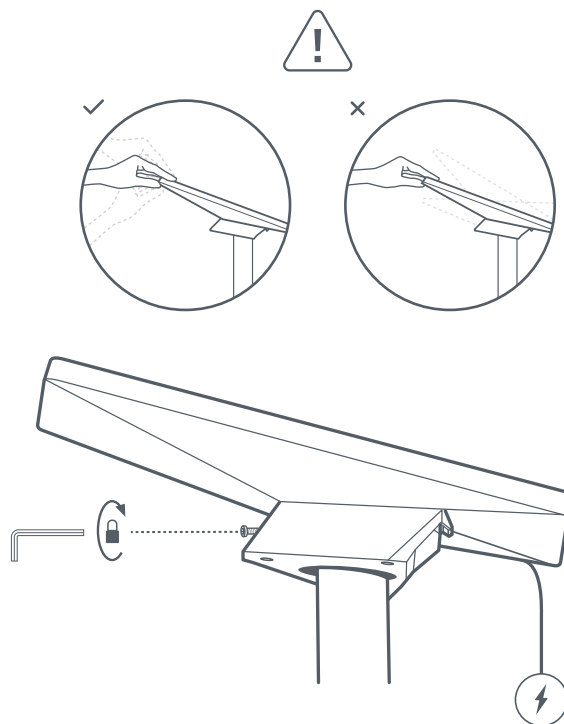


INSTALACIÓN DEL ADAPTADOR DE TUBO

5 | Fije la alineación

Ajuste el tornillo de fijación con la llave hexagonal del soporte hasta que quede lo suficientemente apretado para asegurar el equipo Starlink en su lugar.

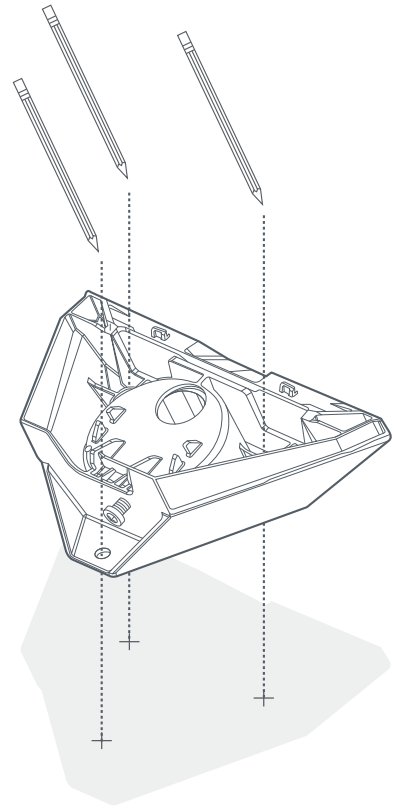
Asegúrese de que su equipo Starlink esté bien sujeto.



INSTALACIÓN DEL SOPORTE PLANO

1 | Marque los agujeros piloto

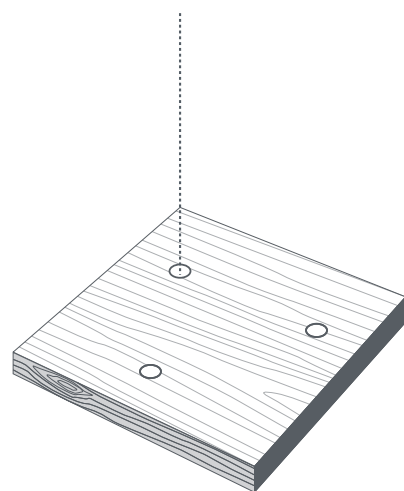
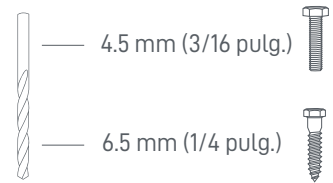
Identifique la ubicación de instalación y marque la ubicación de los 3 orificios en su adaptador de tubo y soporte plano para Starlink Mini usando un bolígrafo o lápiz.



2 | Perfore los agujeros piloto

Perfore los agujeros piloto en función del hardware de su elección. Recomendamos usar un tornillo o perno de 6 mm (1/4 pulg.). Si va a usar tornillos para madera, utilice una broca de 4.5 mm (3/16 pulg.). En el caso de los pernos, utilice una broca de 6.5 mm (9/32 pulg.).

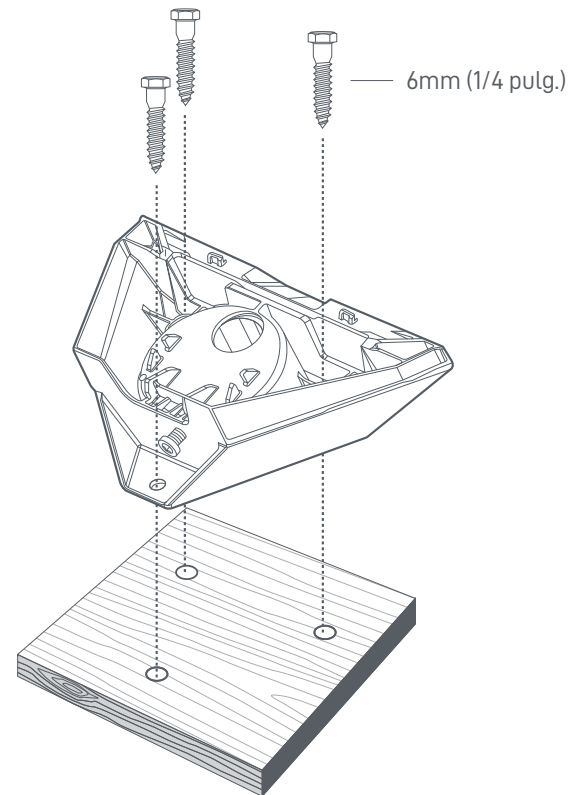
Se recomienda una superficie de montaje de al menos 0.5 pulg. de espesor si se usa un tornillo para madera.



INSTALACIÓN DEL SOPORTE PLANO

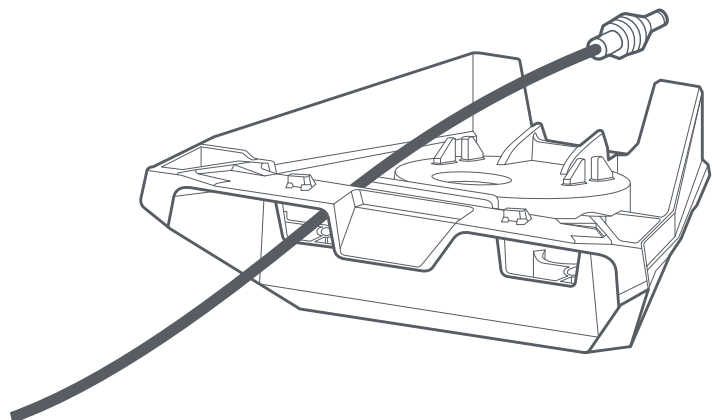
3 | Atornille el soporte a la superficie

Asegure el soporte a la superficie. No incluye los sujetadores. Recomendamos usar un tornillo o perno de 6 mm (1/4 pulg.).



4 | Pase el cable a través del soporte

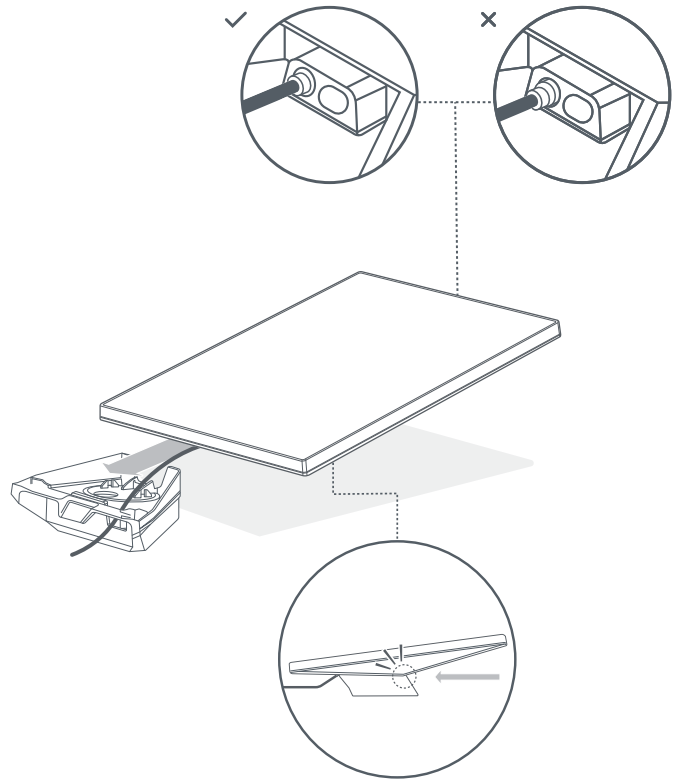
Pase el cable Starlink a través de la abertura del soporte y sáquelo por el extremo frontal.



INSTALACIÓN DEL SOPORTE PLANO

5 | Enchufe el cable e instale el equipo Starlink

Enchufe el cable Ethernet en su equipo Starlink y asegúrese de que el cable Ethernet esté completamente insertado. Deslice su Starlink en el soporte hasta que encaje correctamente en su lugar.



Cómo retirar su antena Starlink

Si necesita retirar su Starlink, presione hacia abajo la lengüeta de liberación del soporte mientras empuja su equipo Starlink hacia el lado opuesto a usted.

