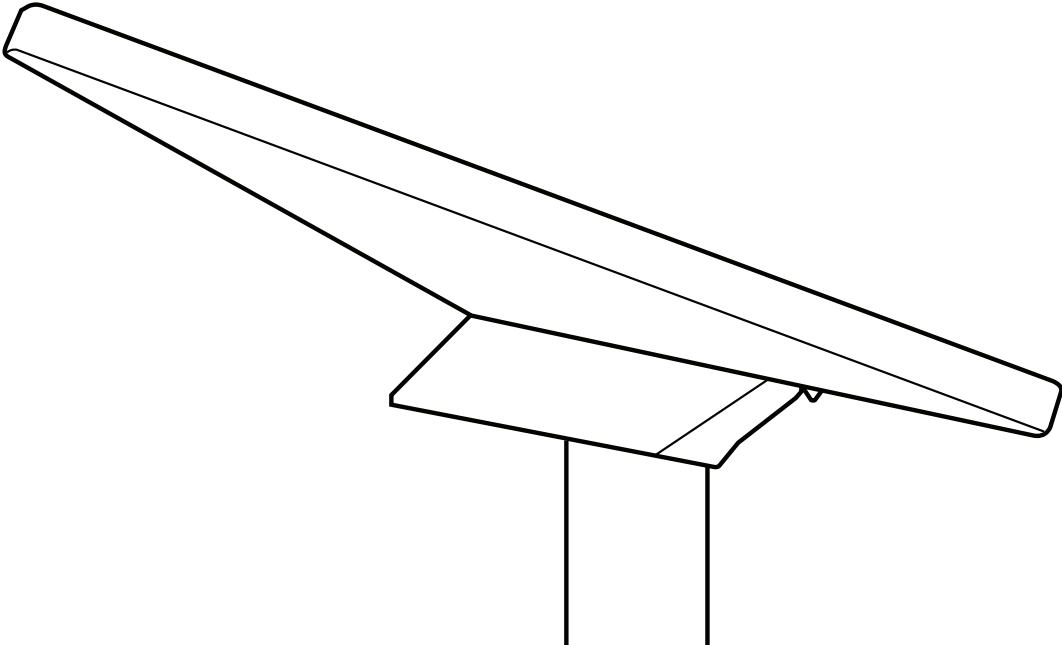
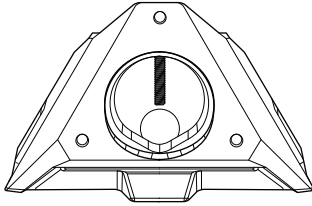


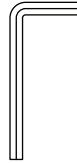
STARLINK | MONTAGEANLEITUNG FÜR ROHRADAPTER UND FLACHHALTERUNG



**Lieferumfang**

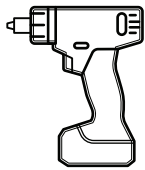


Rohradapter und Flachhalterung



Sechskantschlüssel

**Empfohlene Werkzeuge**



Bohrer / Schlagschrauber



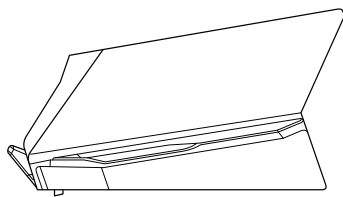
Bohrer-Bit  
4,5 mm (3/16 Zoll)



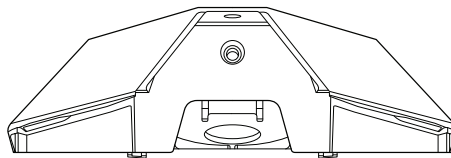
Bohrer-Bit  
6,5 mm (1/4 Zoll)



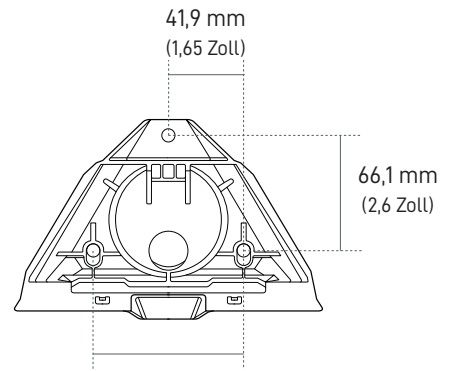
Stift



103,5 mm  
(4,07 Zoll)



172,7 mm  
(6,8 Zoll)



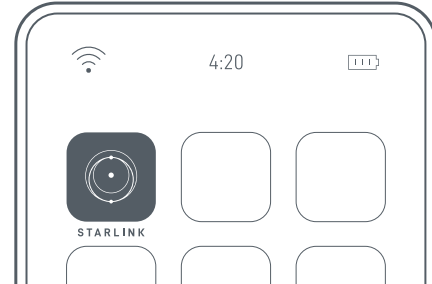
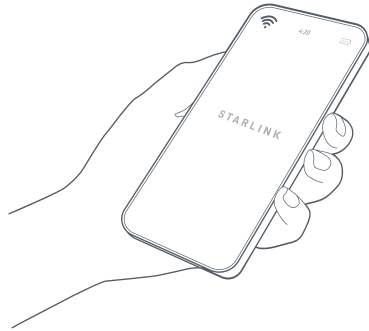
83,9 mm  
(3,3 Zoll)

41,9 mm  
(1,65 Zoll)

66,1 mm  
(2,6 Zoll)

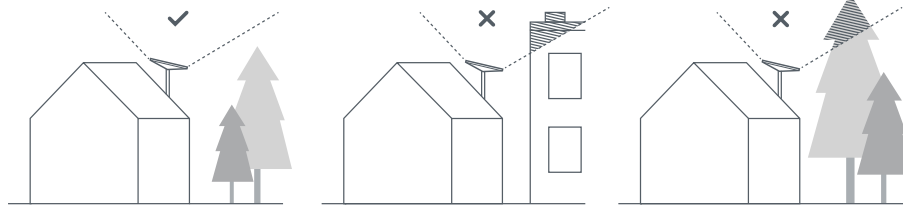
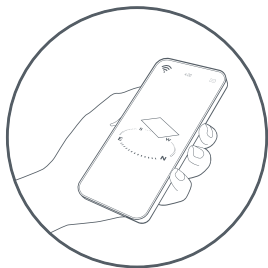
### 1 | Starlink-App herunterladen

Scannen Sie den QR-Code, um die Starlink-App herunterzuladen.



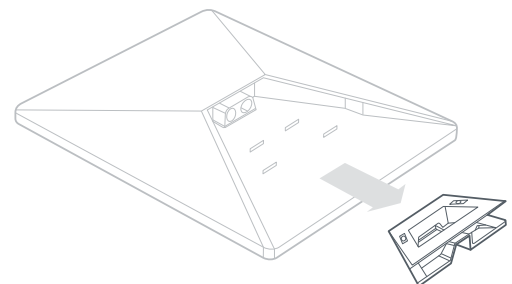
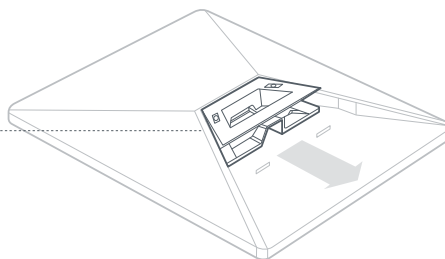
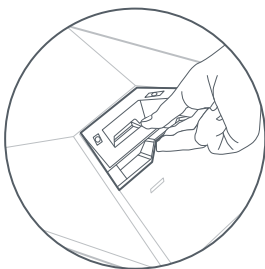
### 2 | Montageort bestimmen

Ihr Starlink benötigt eine freie Sicht auf den Himmel, damit er mit den Satelliten in Verbindung bleiben kann, wenn sich diese am Himmel bewegen. Objekte, die die Verbindung zwischen Ihrem Starlink und dem Satelliten blockieren, verursachen Serviceunterbrechungen. Prüfen Sie mit dem Störungstool in Ihrer App, ob Sie einen geeigneten Montageort ausgewählt haben.



### 3 | Ständer entfernen

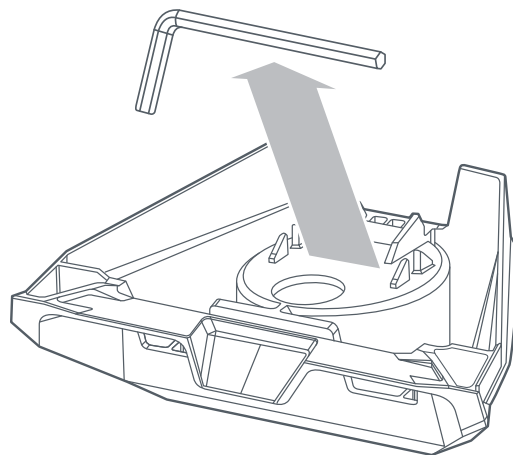
Drücken Sie die Entriegelungslasche und ziehen Sie sie von ihrer festen Position weg.



## MONTAGE DES ROHRADAPTERS

### 1 | Sechskantschlüssel entfernen

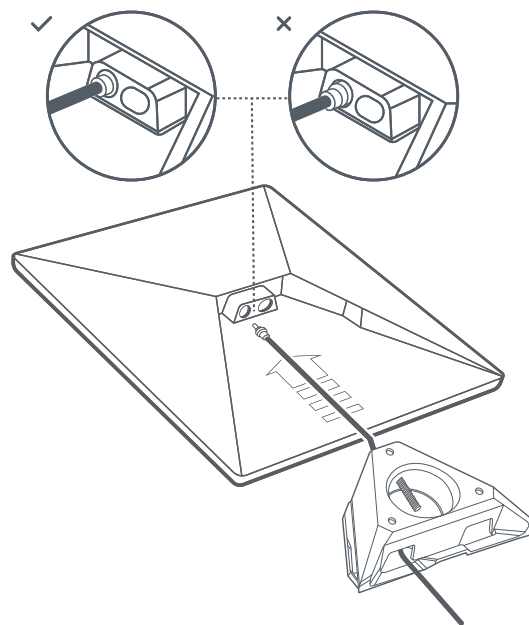
Entfernen Sie den Sechskantschlüssel von der Unterseite der Halterung.



### 2 | Kabel einführen und Halterung montieren

Führen Sie das Netzkabel durch die Öffnung in der Halterung und aus dem vorderen Ende heraus.

Stecken Sie das Kabel in Ihren Starlink und vergewissern Sie sich, dass der Stecker vollständig eingeführt ist, sodass die Steckerfront bündig mit der Oberfläche ist.

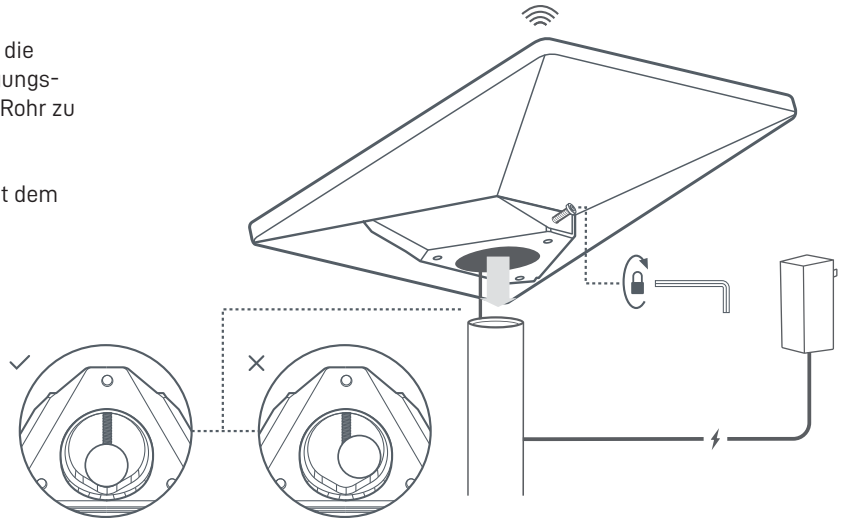


### MONTAGE DES ROHRADAPTERS

#### 3 | Starlink am Rohr montieren

Lösen Sie die Befestigungsschraube und schieben Sie die Halterung auf Ihr Montagerohr. Ziehen Sie die Befestigungsschraube vorübergehend an, um den Starlink auf dem Rohr zu stabilisieren.

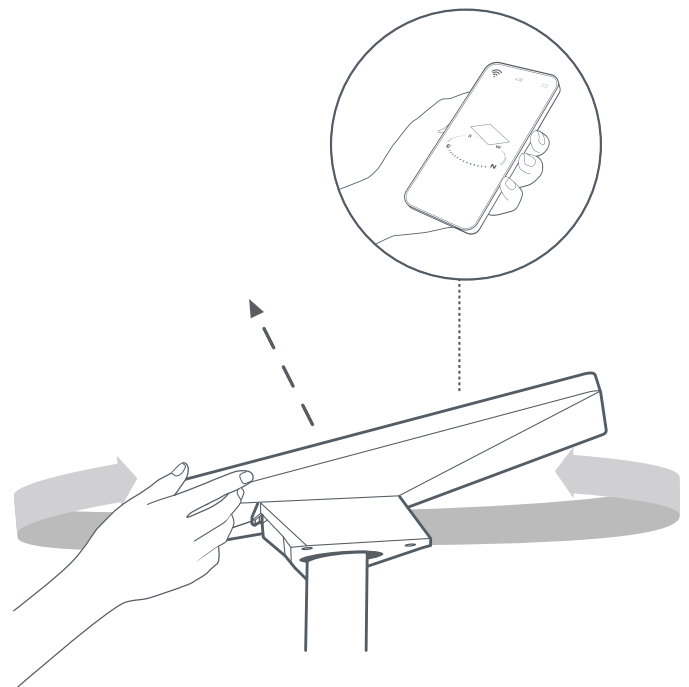
Verbinden Sie das andere Ende des Starlink-Kabels mit dem Netzteil und schließen Sie es an die Steckdose an.



#### 4 | Starlink ausrichten

Eine Warnung in der App zeigt an, ob Sie Starlink zur richtigen Ausrichtung drehen müssen.

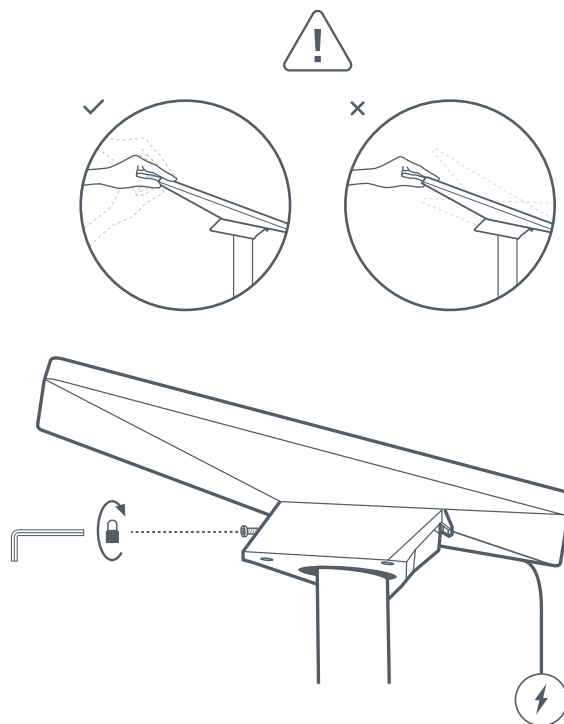
Klicken Sie auf die Warnung zur Verwendung des Ausrichtungstools.



**MONTAGE DES ROHRADAPTERS****5 | Ausrichtung fixieren**

Ziehen Sie die Befestigungsschraube mit dem Sechskantschlüssel an der Halterung an, bis sie handfest ist, um Ihren Starlink zu fixieren.

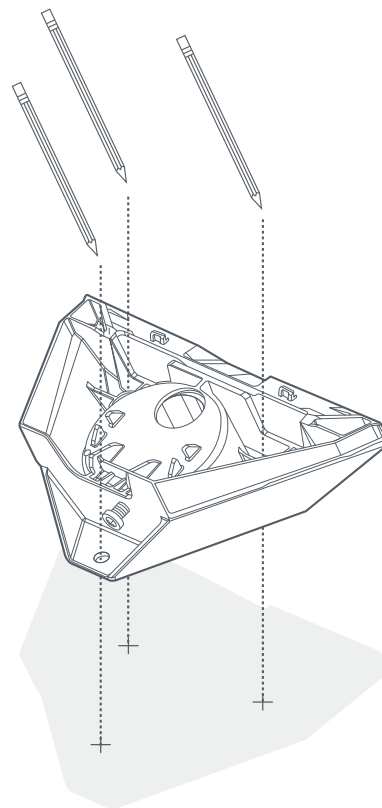
Prüfen Sie, ob Ihr Starlink fest angebracht ist.



## MONTAGE DER FLACHHALTERUNG

### 1 | Führungslöcher markieren

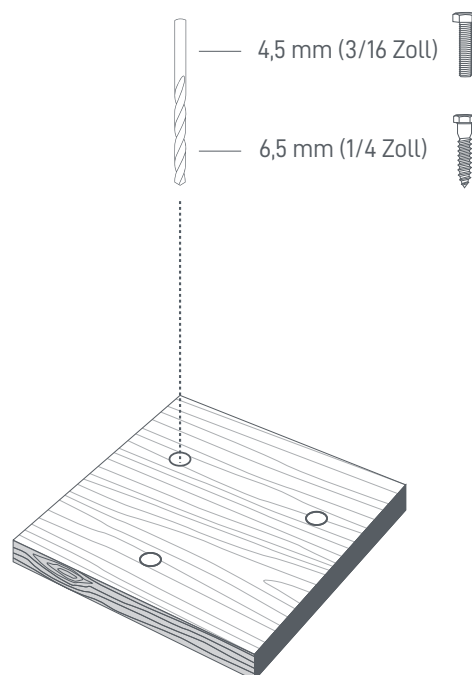
Bestimmen Sie den Montageort und markieren Sie die Position der 3 Löcher an Ihrem Mini-Rohradapter und der Flachhalterung mit einem Stift oder Kugelschreiber.



### 2 | Führungslöcher bohren

Bohren Sie die Führungslöcher für die von Ihnen verwendeten Schrauben. Wir empfehlen die Verwendung einer 6-mm-Schraube oder eines 6-mm-Bolzens (1/4 Zoll). Verwenden Sie bei Holzschrauben einen 4,5-mm-Bohrer-Bit (3/16 Zoll) und für Schrauben ein 6,5-mm-Bohrer-Bit (9/32 Zoll).

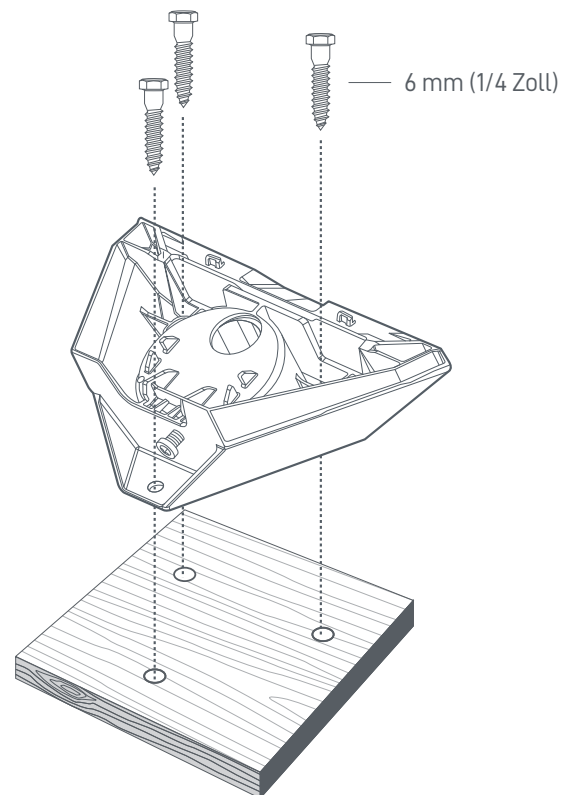
Bei Verwendung einer Holzschraube wird empfohlen, dass die Montagefläche mindestens eine Dicke von 1,2 cm (0,5 Zoll) aufweist.



### MONTAGE DER FLACHHALTERUNG

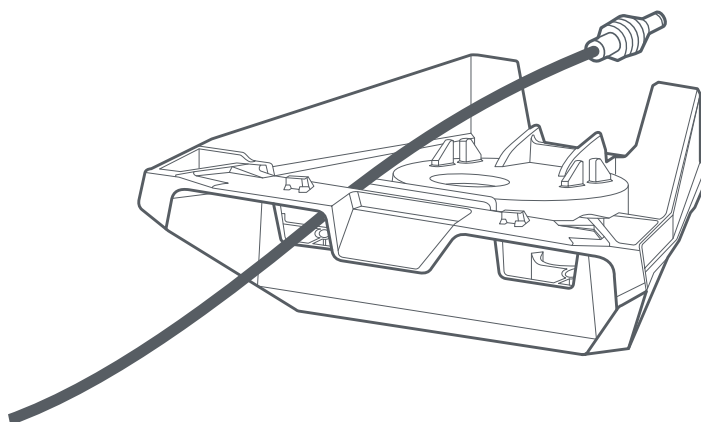
#### 3 | Halterung an der Oberfläche befestigen

Befestigen Sie die Halterung an der Oberfläche. Schrauben nicht enthalten. Wir empfehlen die Verwendung einer 6-mm-Schraube oder eines 6-mm-Bolzens (1/4 Zoll).



#### 4 | Kabel durch die Halterung führen

Führen Sie das Starlink-Kabel durch die Öffnung in der Halterung und aus dem vorderen Ende heraus.

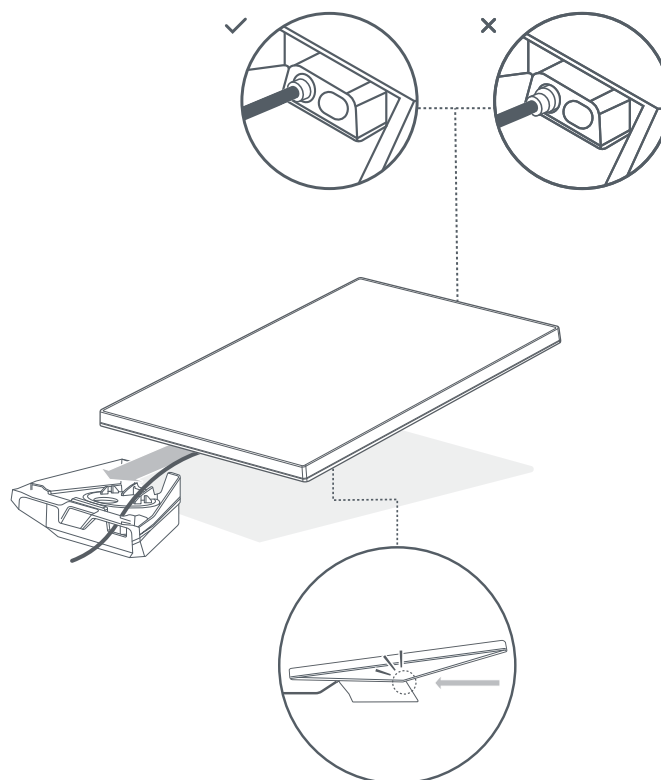




## MONTAGE DER FLACHHALTERUNG

### 5 | Kabel anschließen und Starlink montieren

Schließen Sie das Ethernet-Kabel an Ihren Starlink an und stellen Sie sicher, dass das Ethernet-Kabel vollständig eingesteckt ist. Schieben Sie Ihren Starlink in die Halterung ein, bis er einrastet.



### Starlink entfernen

Wenn Sie Ihren Starlink entfernen müssen, drücken Sie die Entriegelungslasche an der Halterung nach unten, während Sie gleichzeitig Ihren Starlink von sich weg schieben.

