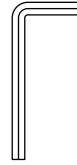
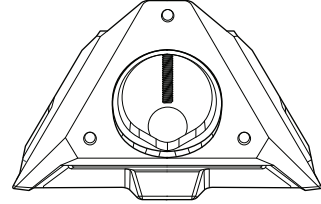


محتويات الصندوق

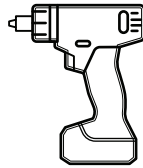


مفتاح سداسي

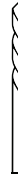


أداة ربط الطبق بالحامل والحامل المسطح

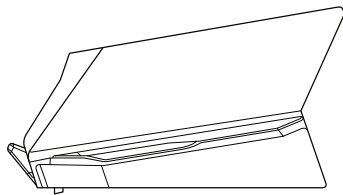
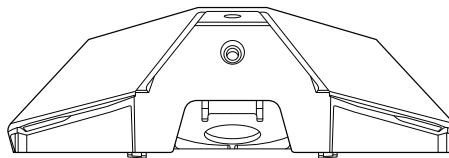
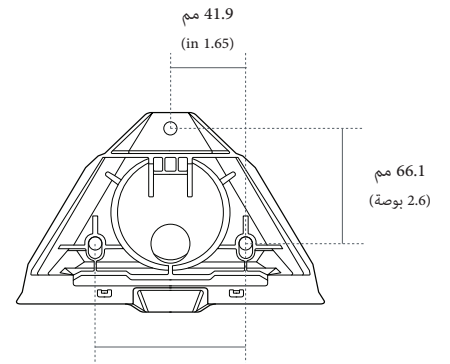
الأدوات الموصى بها



مثقاب / مفك كهربائي

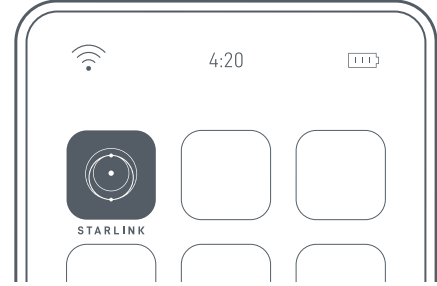
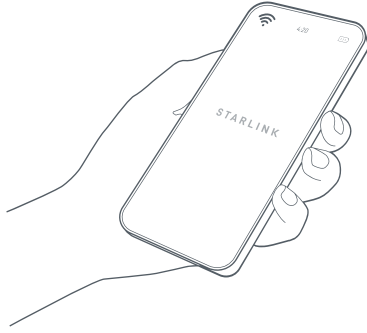
لقمة مثقاب
4.5 مم (بوصة 16/3)لقمة مثقاب
6.5 مم (بوصة 4/1)

قلم حبر

103.5 مم
(بوصة 4.07)58.1 مم
(بوصة 2.29)172.7 مم
(بوصة 6.8)83.9 مم
(بوصة 3.3)41.9 مم
(in 1.65)66.1 مم
(بوصة 2.6)

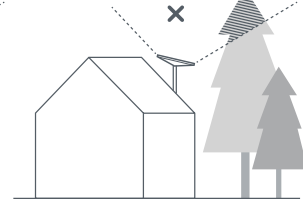
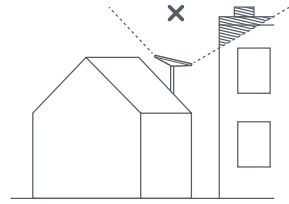
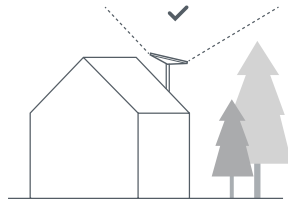
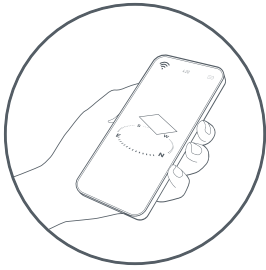
1 | تنزيل تطبيق Starlink

امسح رمز الاستجابة السريعة (QR) لتنزيل تطبيق Starlink.



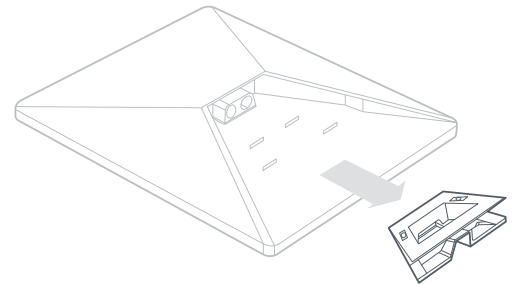
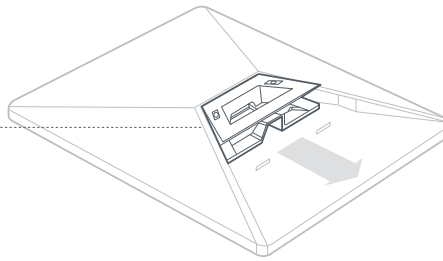
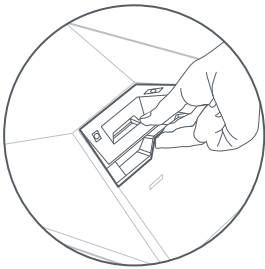
2 | تحديد موقع التركيب

يحتاج جهاز Starlink إلى مجال رؤية خالٍ من العوائق باتجاه السماء ليتمكن من البقاء على اتصال بالأقمار الصناعية في أثناء تحركها في الفضاء. ستتسبب الأجسام التي تعيق الاتصال بين Starlink والقمر الصناعي في حدوث انقطاعات بالخدمة. استخدم أداة التحقق من عدم وجود عوائق المتوفرة في التطبيق للتأكد من أنك اخترت موقع تركيب مناسبًا.



3 | إزالة المسند المتحرك

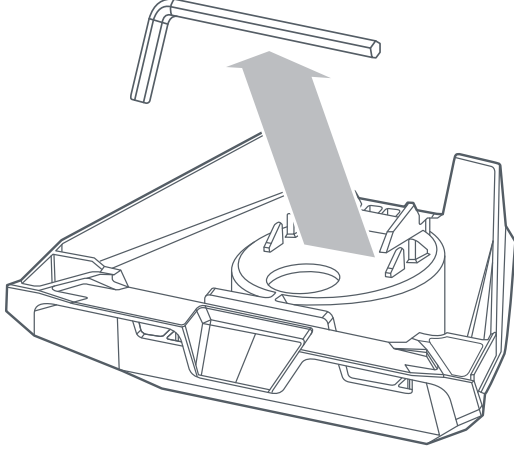
اضغط على لسان الإخراج واسحبه بعيدًا عن موقعه المثبت به.



تركيب أداة ربط الطبق بالحامل

1 | إزالة المفتاح السداسي

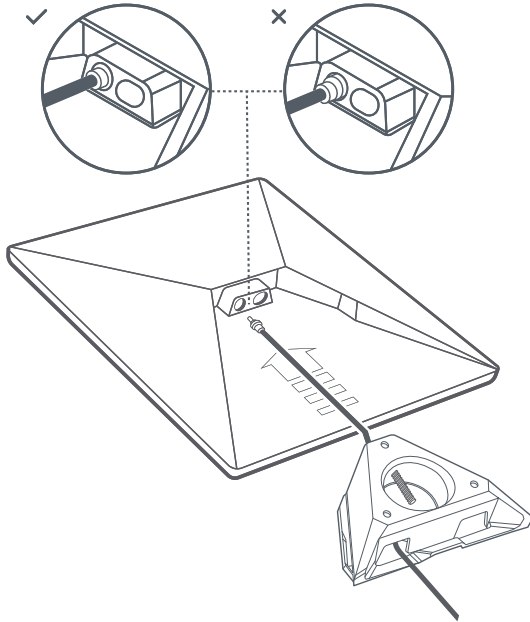
أزل المفتاح السداسي من أسفل الحامل.



2 | توجيه الكبل وتركيب الحامل

مرر كبل الكهرباء عبر الفتحة الموجودة في الحامل وأخرجه من الطرف الأمامي.

قم بتوصيل الكبل بجهاز Starlink وتأكد من إدخال المقبس بالكامل بحيث يكون وجه المقبس مستويًا مع السطح

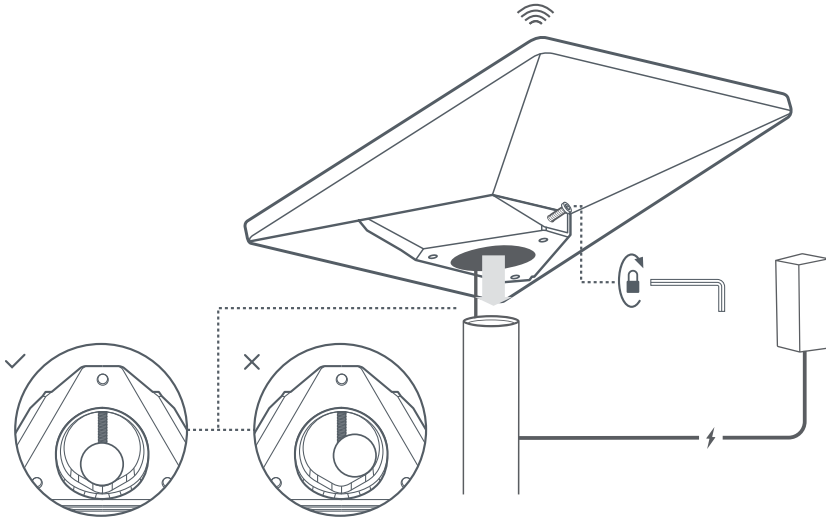


تركيب أداة ربط الطبق بالحامل

3 | تركيب Starlink على الحامل

قم بفك برغي التثبيت وأدخل الحامل في حامل التركيب. قم بإحكام ربط برغي التثبيت مؤقتًا لتثبيت طبق Starlink على الحامل.

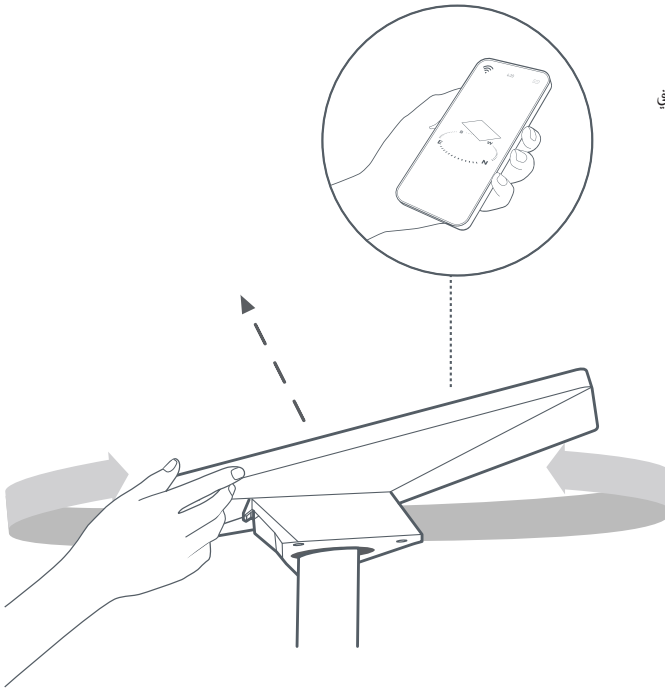
قم بتوصيل الطرف الآخر من كبل Starlink بموصل الكهرباء ثم قم بتوصيله بمنفذ الكهرباء.



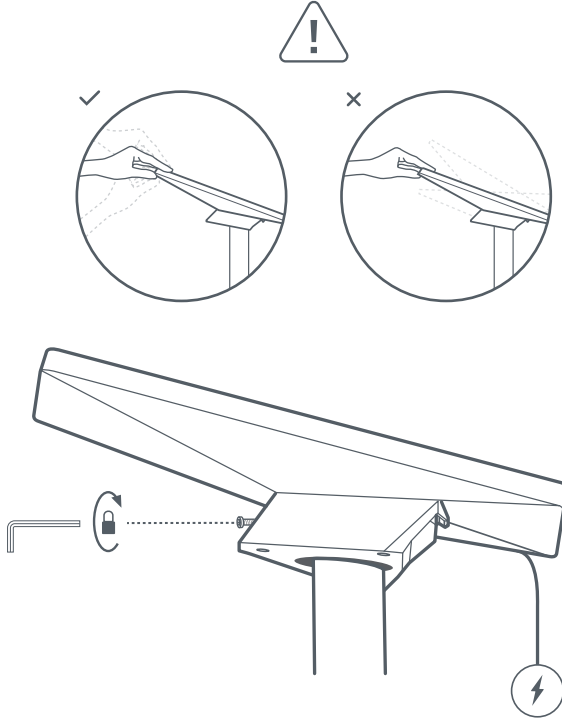
4 | محاذاة Starlink

سيظهر تنبيه في التطبيق ليعلمك إذا كنت بحاجة إلى تدوير طبق Starlink لمحاذاته في اتجاه صحيح.

اضغط على التنبيه لاستخدام أداة المحاذاة



تركيب أداة ربط الطبق بالحامل

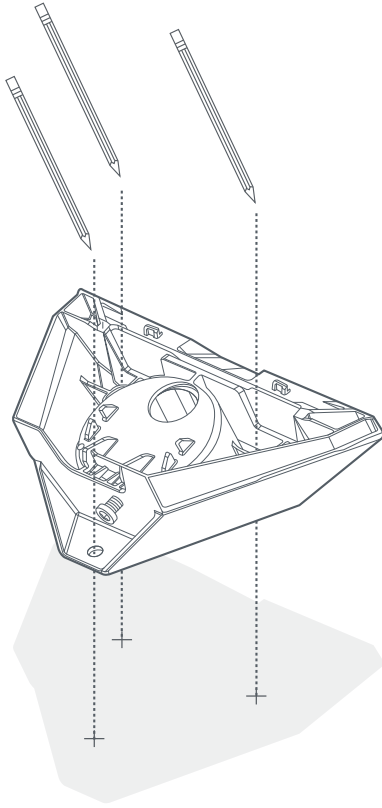


5 | تثبيت الطبق في وضع المحاذاة

قم بإحكام ربط البرغي بالمفتاح السداسي على الحامل باليد لتثبيت Starlink في مكانه.

تأكد من أن طبق Starlink مثبت بإحكام.

تركيب الحامل المسطح



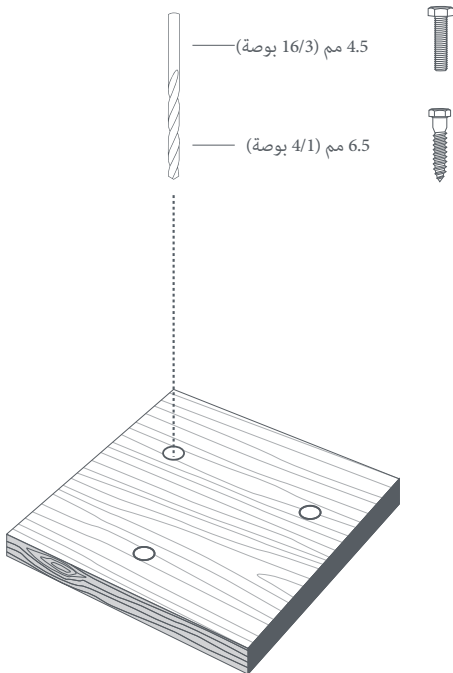
1 | وضع علامات لتحديد الثقوب الاسترشادية

حدد موقع التركيب وحدد موقع الثقوب الثلاث على أداة ربط الطبقة بالحامل والحامل المسطح لمجموعة Mini باستخدام قلم حبر أو قلم رصاص.

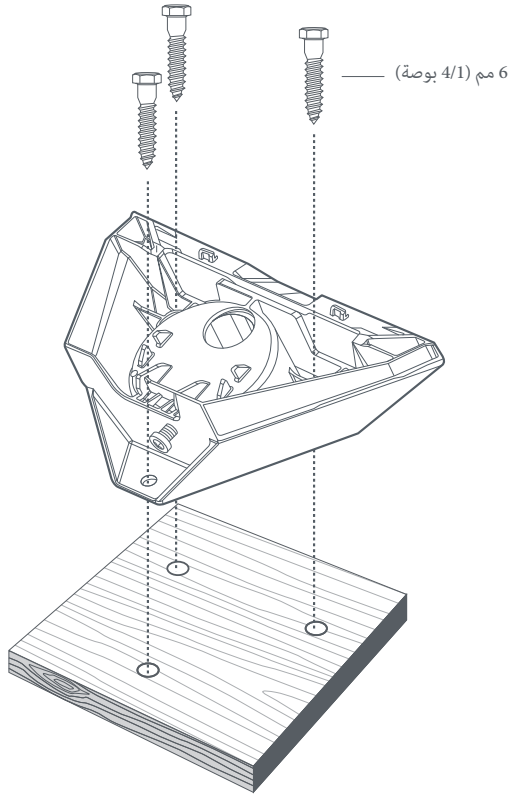
2 | ثقب مكان الثقوب الاسترشادية

اثنى مكان الثقوب الاسترشادية حسب الجهاز الموجود لديك. نوصي باستخدام برغي أو مسمار مقاس 6 مم (4/1 بوصة). بالنسبة للبراغي التي تُثبت بالخشب استخدم لقمة مثقاب مقاس 4.5 مم (16/3 بوصة) وبوصة) وبالنسبة للبراغي الأخرى استخدم لقمة مثقاب مقاس 6.5 مم (32/9 بوصة).

يوصى بسطح تركيب بسلك 1.27 سم (0.5 بوصة) على الأقل في حالة استخدام برغي يُثبت بالخشب.



تركيب الحامل المسطح

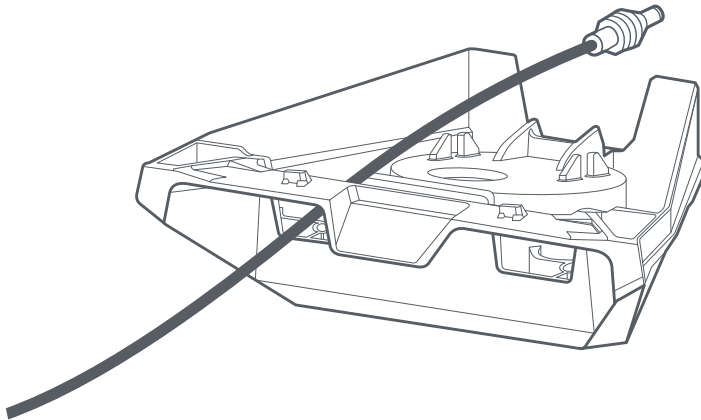


3 | تثبيت الحامل على السطح بالبراغي

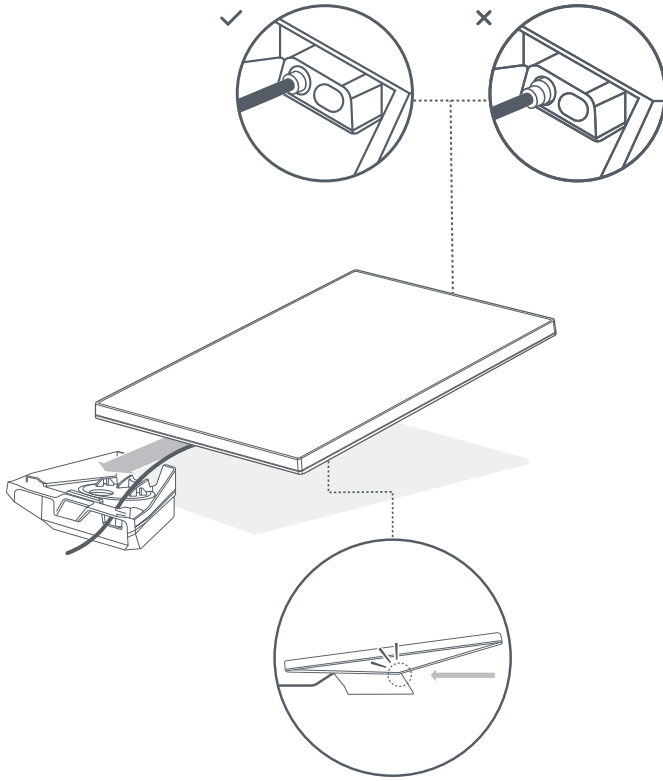
قم بتثبيت الحامل على السطح. أدوات التثبيت غير متضمنة. نوصي باستخدام برغي أو مسمار مقاس 6 مم (4/1 بوصة).

4 | تمرير الكبل عبر الحامل

مرر كبل Starlink عبر الفتحة الموجودة في الحامل وأخرجه من الطرف الأمامي.



تركيب الحامل المسطح



5 | توصيل الكبل وتركيب Starlink

قم بتوصيل كبل الإنترنت بجهاز Starlink وتأكد من إدخال كبل الإنترنت بالكامل. أدخل جهاز Starlink في الحامل حتى يستقر في مكانه.

إزالة جهاز Starlink

إذا كنت بحاجة إلى إزالة جهاز Starlink، فاضغط لأسفل على لسان الإخراج الموجود على الحامل مع دفع جهاز Starlink بعيداً عنك.

