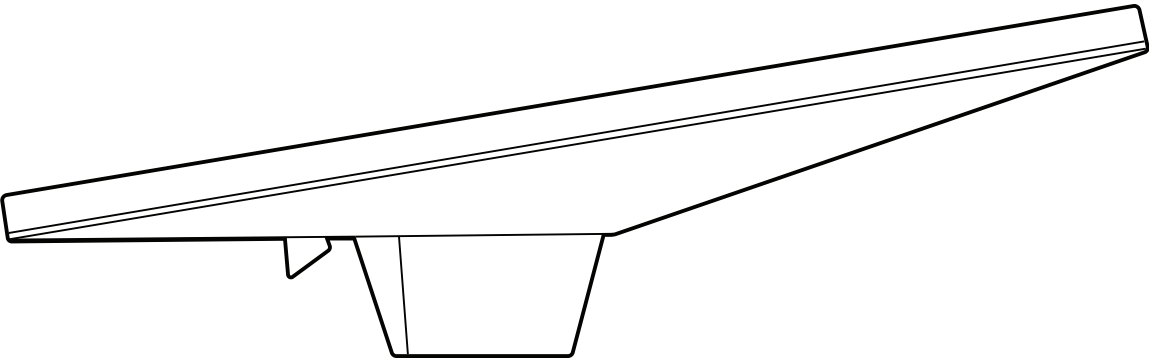
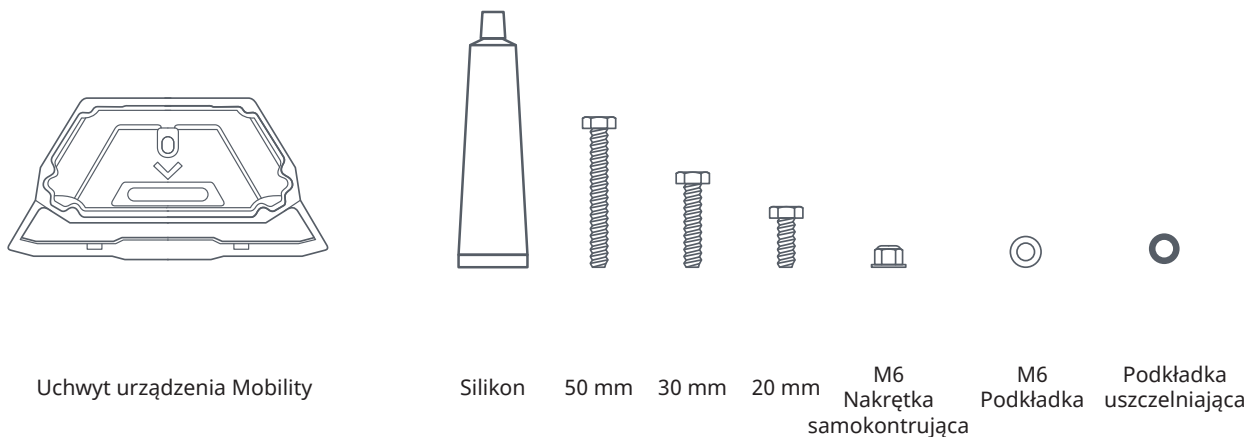


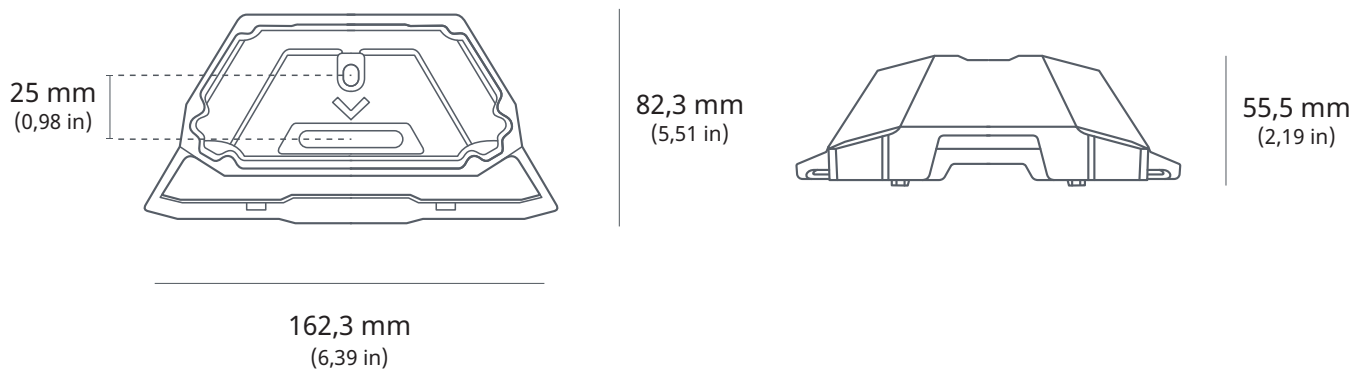
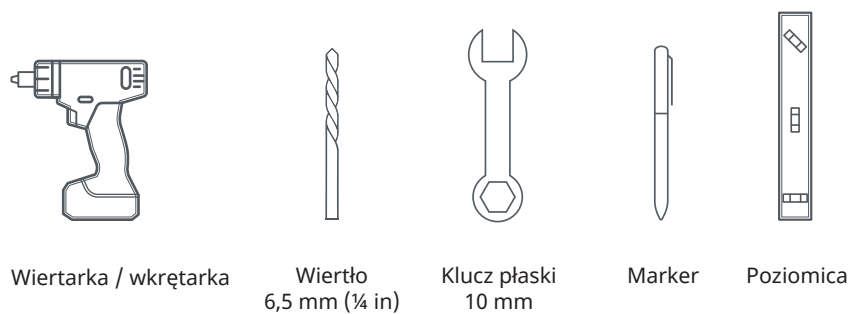
STARLINK | INSTRUKCJA MONTAŻU UCHWYTU URZĄDZENIA MOBILITY DO ZESTAWU STARLINK MINI



Zawartość opakowania



Zalecane narzędzia



MONTAŻ PRZY UŻYCIU WKRĘTÓW

1 | Pobierz aplikację Starlink

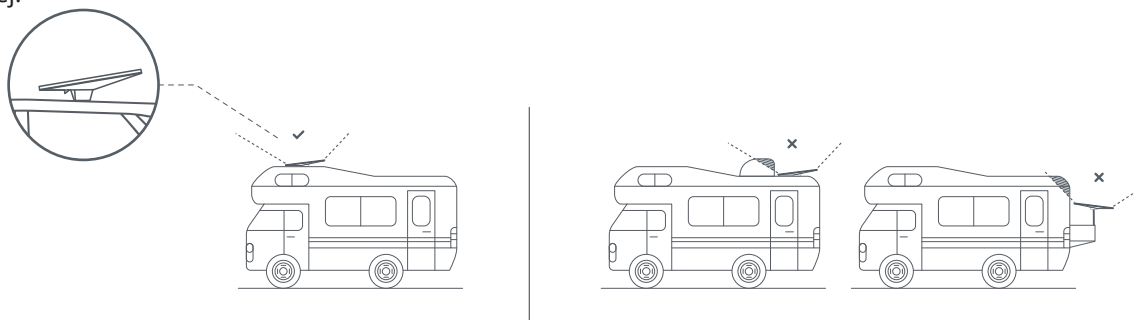
Zeskanuj kod QR, aby pobrać aplikację Starlink.



2 | Wybierz miejsce montażu

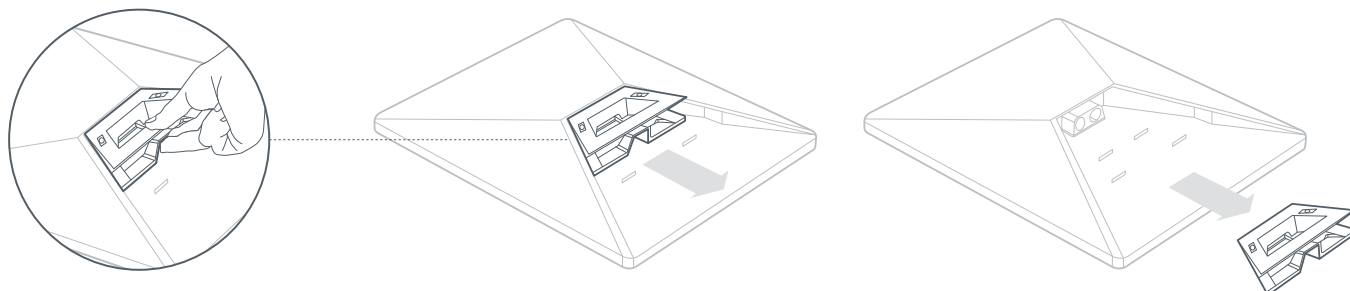
Antena Starlink wymaga nieprzesłoniętego widoku nieba, aby utrzymywać połączenie z poruszającymi się satelitami. Obiekty, które utrudniają połączenie między Starlink a satelitą, mogą powodować zakłócenia w świadczeniu usług. Użyj w aplikacji narzędzia do wykrywania potencjalnych przeszkód, aby upewnić się, że wybrano odpowiednie miejsce montażu.

Sprawdź również, czy urządzenie Starlink jest zamontowane we właściwej orientacji względem pojazdu, jak pokazano poniżej.



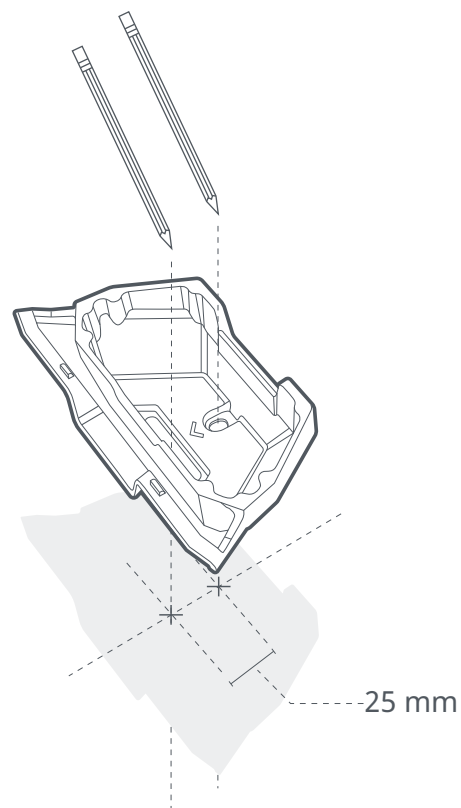
3 | Usuń podpórkę

Ściśnij zatrzask zwalniający i wyjmij podpórkę z mocowania.



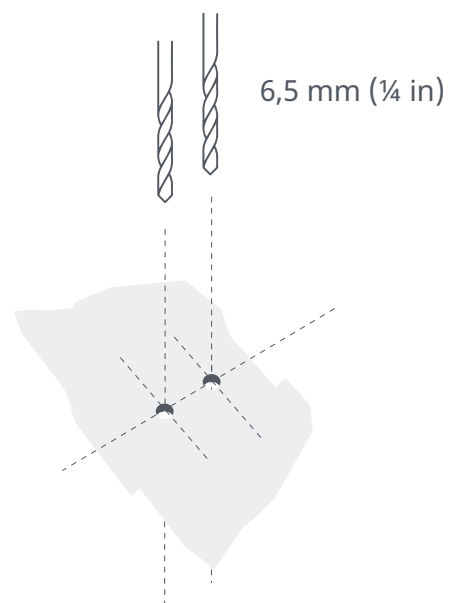
4 | Oznacź miejsce montaŹu

UŹyj uchwytu jako szablonu do oznaczenia lokalizacji otworów montaŹowych. Upewnij się, Źe uchwyt jest prawidłowo zamontowany na pojeŹdzie. Strzałka na uchwycie wskazuje przód pojazdu.



5 | Wywierć otwory montaŹowe

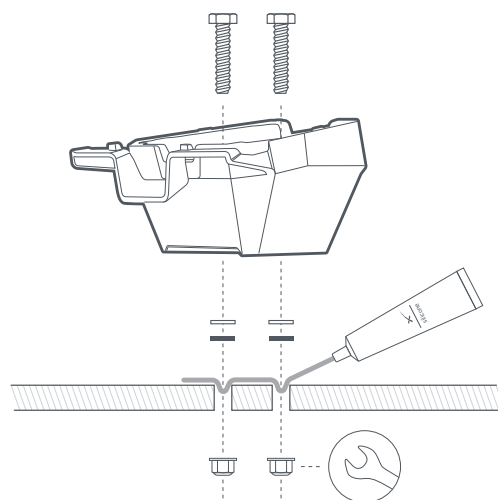
Wywierć otwory wiertłem o średnicy 6,5 mm (¼ in).



6 | Przymocuj uchwyt do powierzchni

Przełóż śruby przez uchwyt i przymocuj podkładkę oraz podkładkę uszczelniającą na końcu każdej z nich. Przełóż śruby przez wywiercone otwory i przykręć nakrętkę na końcu każdej z nich.

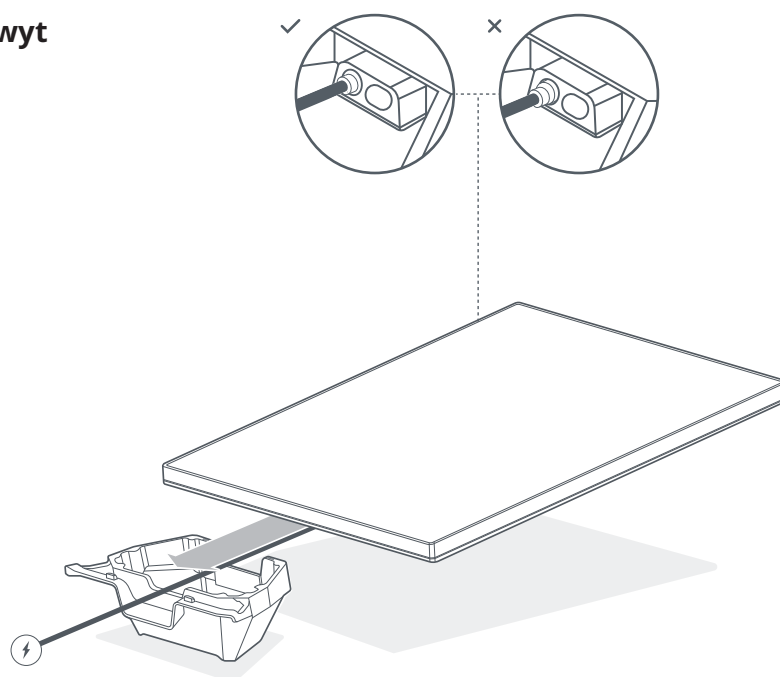
Przymocuj uchwyt do powierzchni. Zaleca się użycie głębokiej nasadki 10 mm (9/16 cala).



7 | Podłącz kabel i poprowadź go przez uchwyt urządzenia Mobility

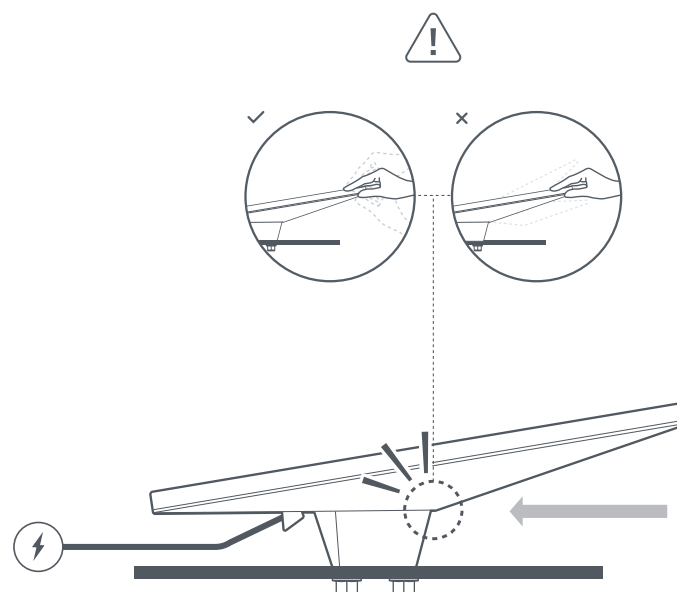
Podłącz kabel zasilający do urządzenia Starlink i upewnij się, że jest on całkowicie włożony.

Poprowadź kabel zasilający Starlink przez otwór w uchwycie Mobility i wyprowadź go z przodu.



8 | Zamontuj uchwyt urządzenia Mobility

Wsuń urządzenie Starlink do uchwytu, aż do zatrzaśnięcia w odpowiednim miejscu i upewnij się, że uchwyt urządzenia Mobility i urządzenie Starlink Mini są bezpiecznie przymocowane do pojazdu.



9 | Wyjmij urządzenie Starlink

Jeśli chcesz wyjąć urządzenie Starlink, naciśnij zatrzask zwalniający na uchwycie, jednocześnie odpychając urządzenie Starlink od siebie.

