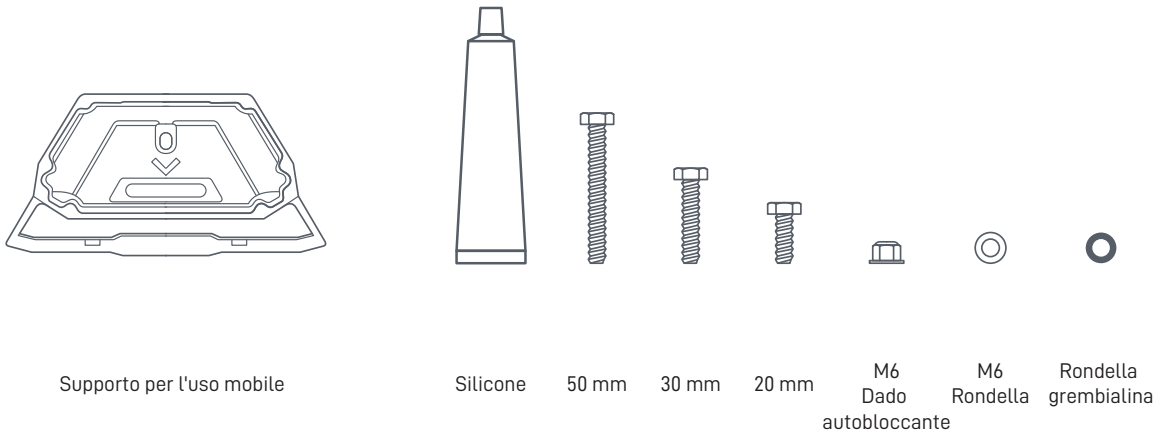
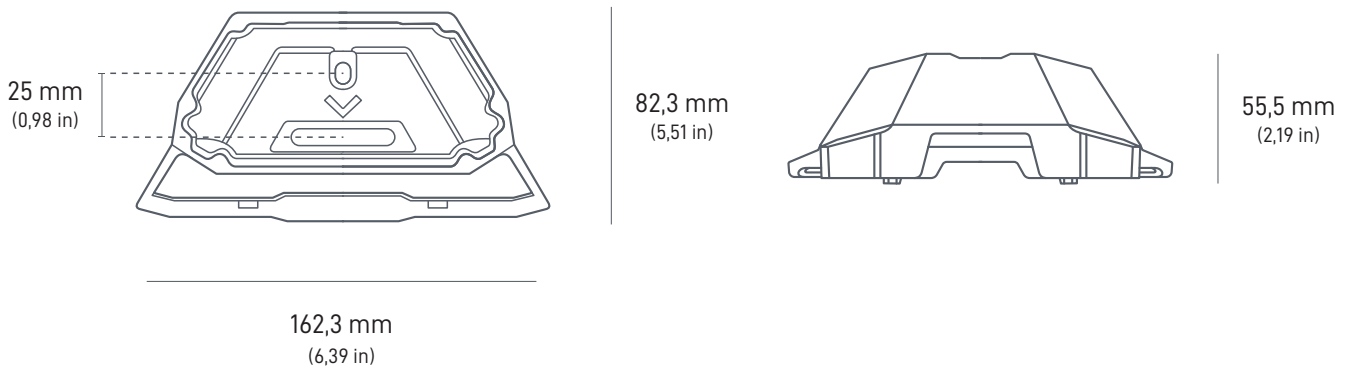
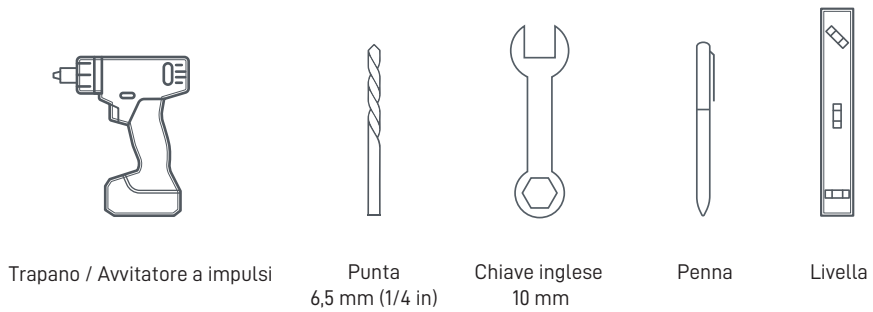


Contenuto della confezione



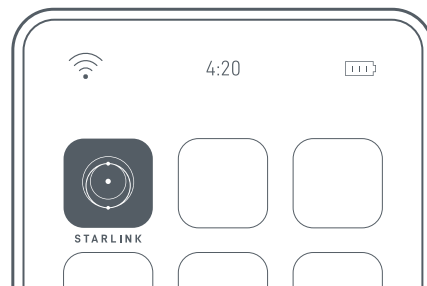
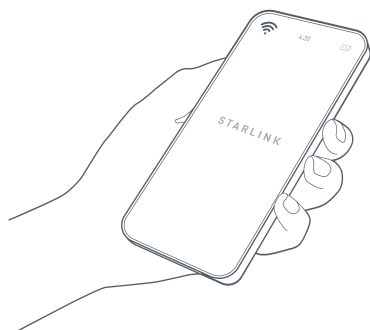
Attrezzi consigliati



INSTALLAZIONE CON VITI

1 | Scarica l'app Starlink

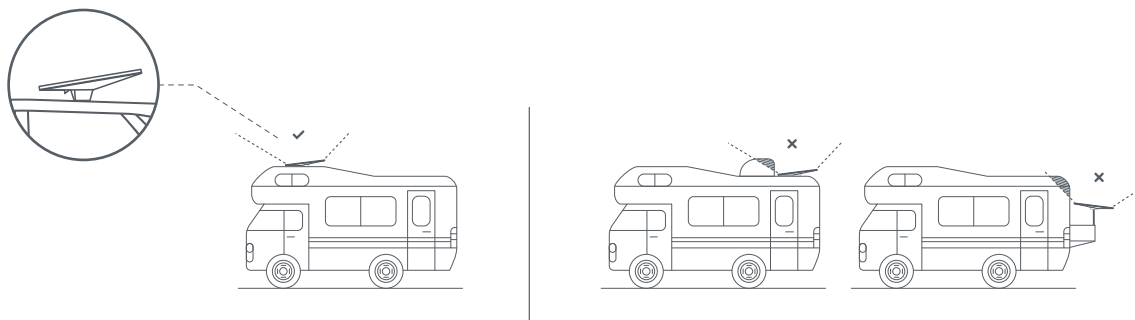
Scansiona il codice QR per scaricare l'app Starlink.



2 | Individua il punto di montaggio

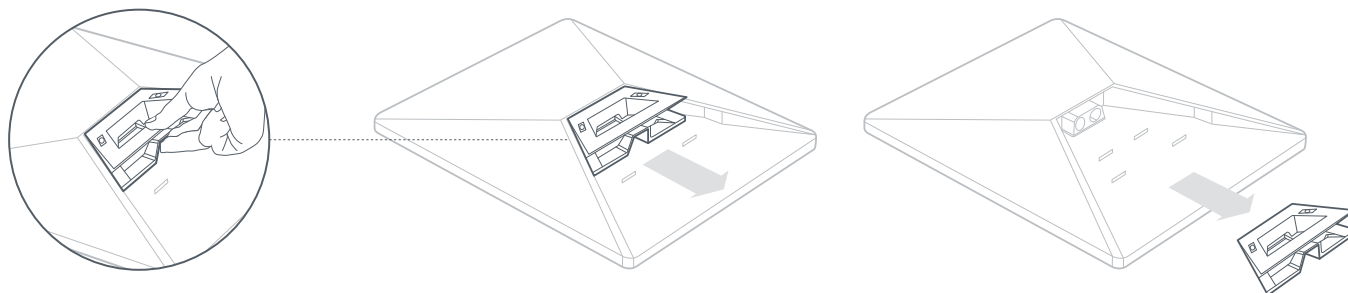
L'antenna Starlink necessita di una visuale libera del cielo per rimanere collegata ai satelliti in orbita. Gli oggetti che ostacolano la connessione tra la parabola e il satellite causeranno interruzioni del servizio. Puoi utilizzare lo strumento per la verifica della presenza di ostacoli nell'app per assicurarti che il punto scelto per il montaggio sia adeguato.

Dovrai anche accertarti che l'antenna Starlink sia montata nell'orientamento corretto rispetto al tuo veicolo, come mostrato qui sotto.



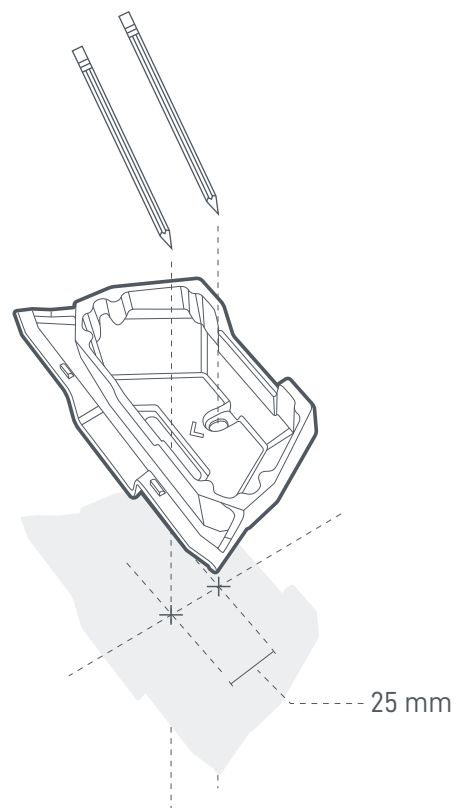
3 | Rimuovi il cavalletto

Premi la linguetta di rilascio ed estrai il cavalletto.



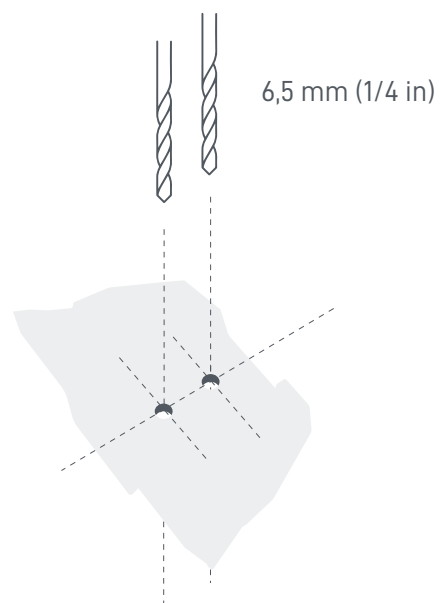
4 | Contrassegna il punto di installazione

Utilizza il supporto come guida per contrassegnare le posizioni dei fori di montaggio. Garantisci il corretto orientamento di installazione del supporto sul veicolo. La freccia indicata sul supporto punta verso la parte anteriore del veicolo.



5 | Pratica i fori di montaggio

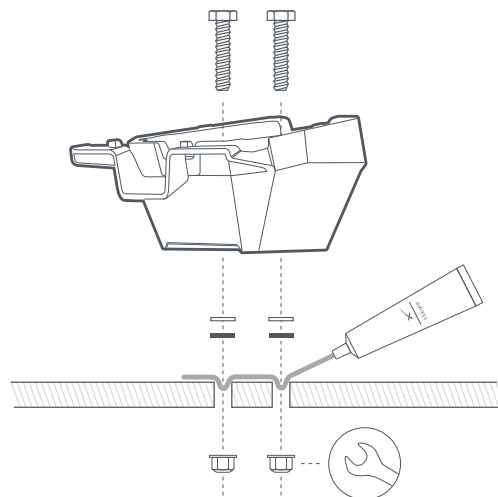
Pratica i fori utilizzando un trapano con punta da 6,5 mm (1/4 in).



6 | Fissa il supporto sulla superficie

Inserisci i bulloni attraverso il supporto e installa una rondella e una rondella grembialina all'estremità di ciascun bullone. Inserisci i bulloni nei fori e installa un dado all'estremità di ciascun bullone.

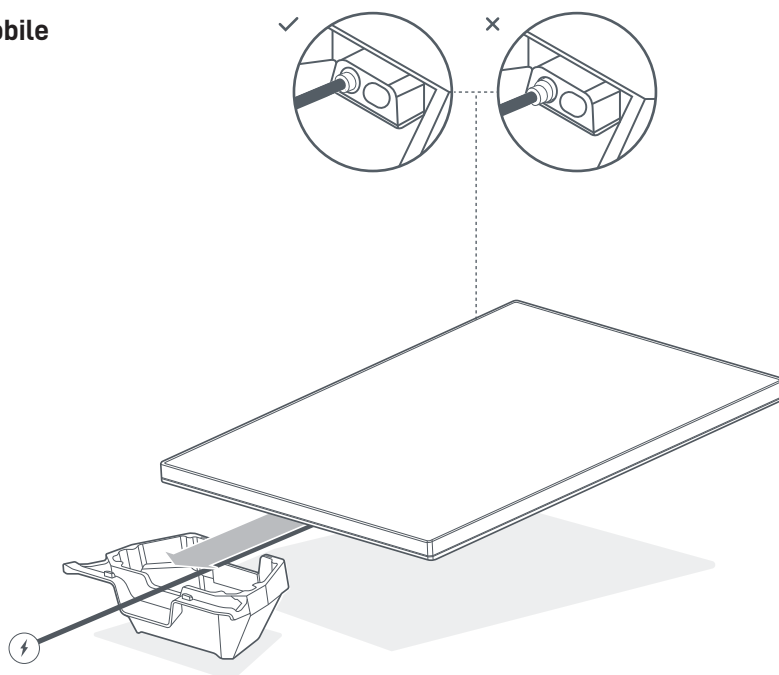
Fissa il supporto sulla superficie. È consigliato utilizzare una bussola meccanica a bussola da 10 mm.



7 | Collega il cavo e instrada il supporto per l'uso mobile

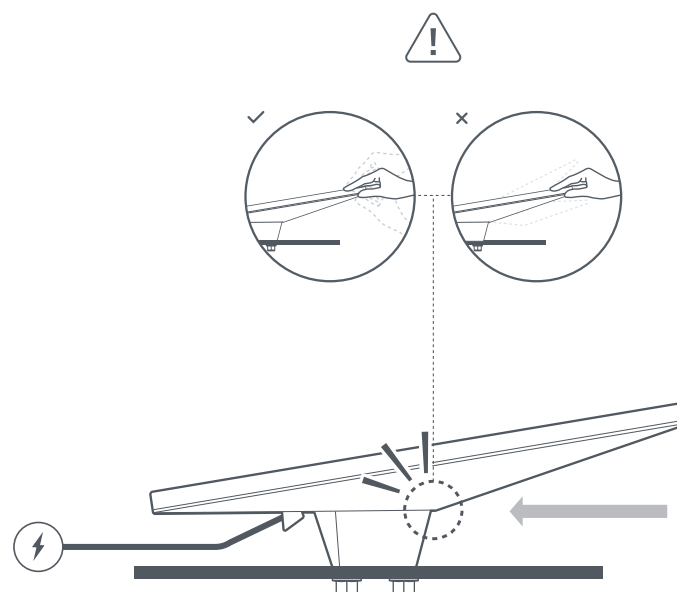
Collega il cavo di alimentazione all'antenna Starlink e assicurati che sia inserito completamente.

Fai passare il cavo di alimentazione nell'apertura nel supporto per l'uso mobile, facendolo fuoriuscire dall'estremità anteriore.



8 | Installa il supporto per l'uso mobile

Fai scorrere l'antenna Starlink nel supporto fino a bloccarla in posizione con uno scatto e assicurati che il supporto per l'uso mobile e il dispositivo Mini siano fissati saldamente al veicolo.



9 | Rimuovi l'antenna Starlink

Se è necessario rimuovere l'antenna Starlink, premi verso il basso la linguetta di rilascio sul supporto allontanando l'antenna da te.

