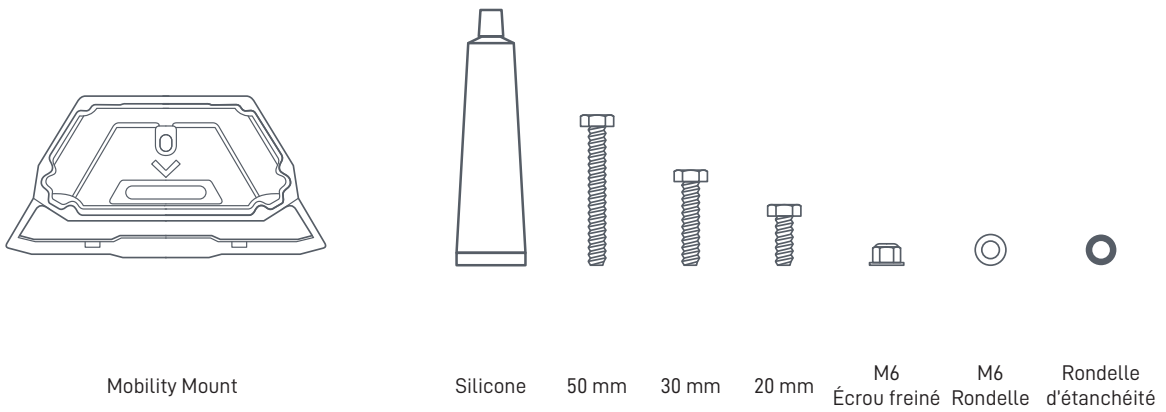
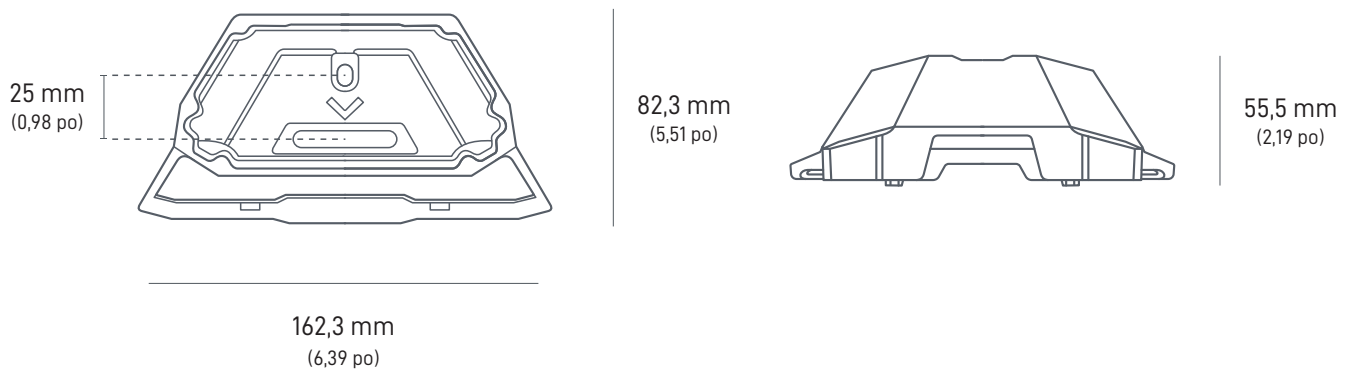
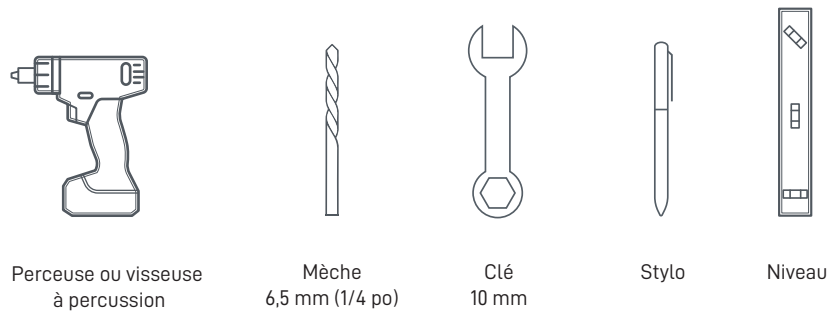


Contenu de la boîte



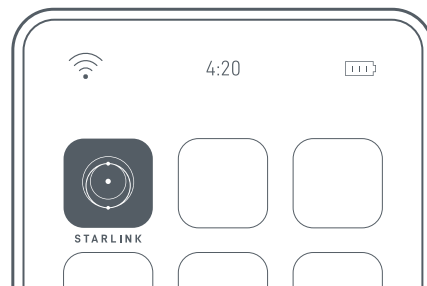
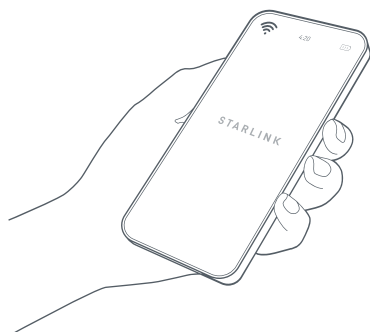
Outils recommandés



INSTALLATION DES VIS

1 | Télécharger l'application Starlink

Scannez le code QR pour télécharger l'application Starlink.



2 | Déterminer l'emplacement de montage

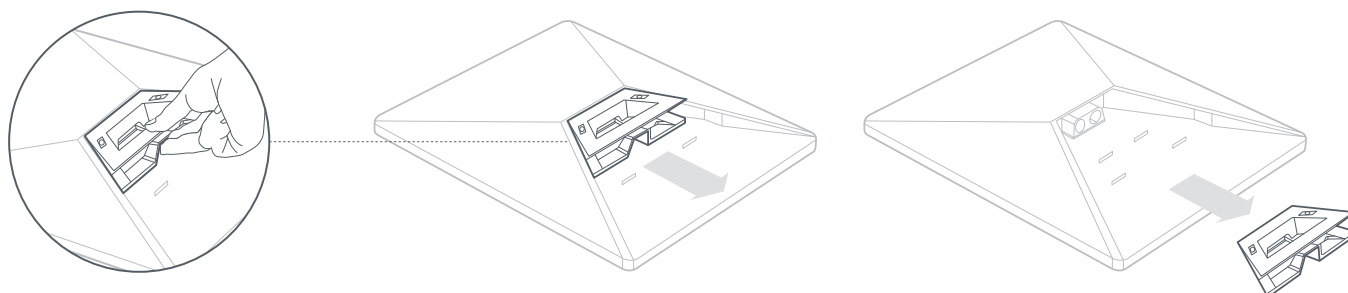
Pour rester connecté aux satellites qui se déplacent en orbite, votre Starlink a besoin d'une vue dégagée sur le ciel. Les objets qui obstruent la connexion entre votre Starlink et le satellite causeront des interruptions de service. Utilisez l'outil de vérification de la présence d'obstruction dans l'application pour vous assurer que vous avez sélectionné un emplacement de montage approprié.

Vous devez aussi vous assurer que votre Starlink est monté de façon à être bien orienté par rapport à votre véhicule, comme indiqué ci-dessous.



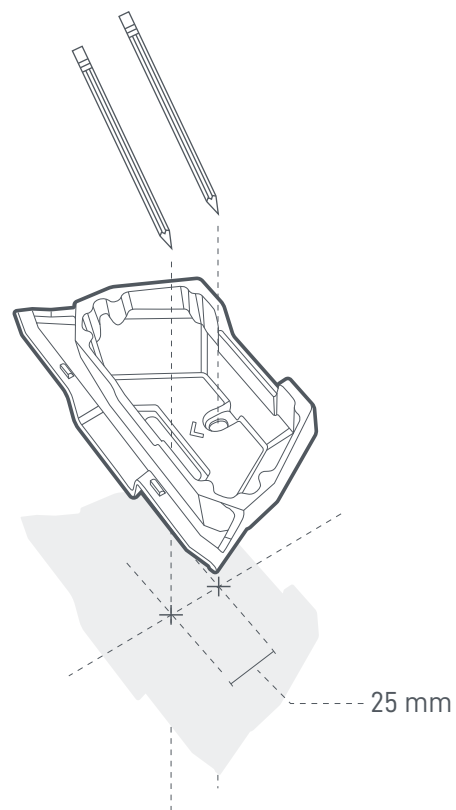
3 | Enlever la béquille

Pressez la languette de déverrouillage et retirez la béquille.



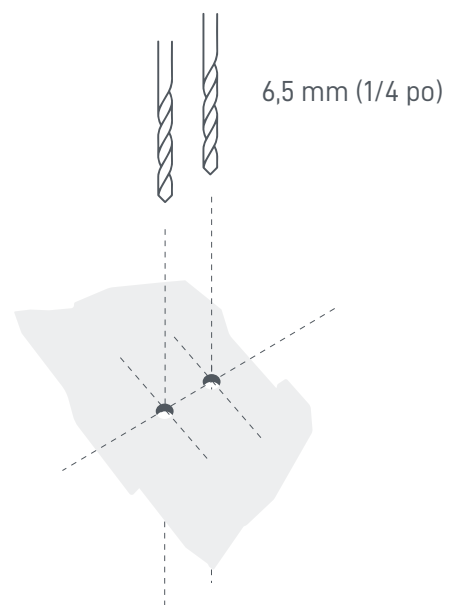
4 | Marquer l'emplacement d'installation

Utilisez le support comme guide pour marquer les emplacements des trous de montage. Veillez à ce que le support soit correctement installé et orienté sur votre véhicule. La flèche indiquée sur le support doit être orientée vers l'avant du véhicule.



5 | Percer les trous de montage

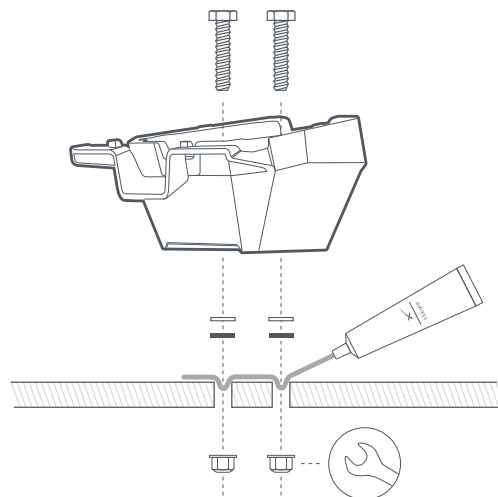
Percez les trous en utilisant une mèche de 6,5 mm (1/4 po).



6 | Fixer le support sur la surface

Insérez les boulons dans le support et installez une rondelle et une rondelle d'étanchéité à l'extrémité de chaque boulon. Insérez les boulons dans les trous pré-perçés et installez un écrou à l'extrémité de chaque boulon.

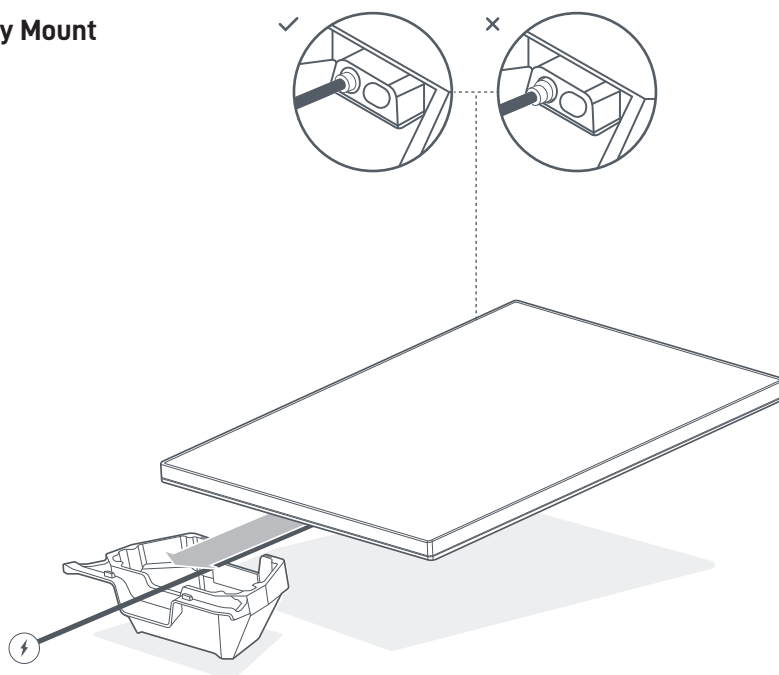
Fixez le support sur la surface. Il est recommandé d'utiliser une douille longue de 10 mm.



7 | Brancher le câble et le faire passer par le Mobility Mount

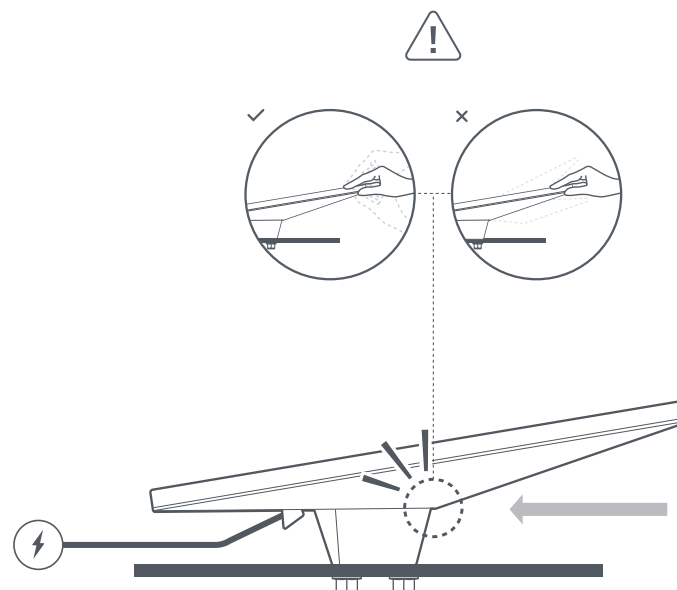
Branchez le câble d'alimentation sur votre Starlink et assurez-vous que le câble est complètement inséré.

Faites passer le câble d'alimentation par l'ouverture du Mobility Mount et sortez-le par l'avant.



8 | Installer le Mobility Mount

Glissez votre Starlink dans le support jusqu'à ce qu'il s'enclenche et assurez-vous que le Mobility Mount et le Starlink Mini sont solidement fixés à votre véhicule.



9 | Retirer votre Starlink

Si vous devez retirer votre Starlink, appuyez sur la languette de déverrouillage du support tout en poussant votre Starlink pour l'éloigner de vous.

