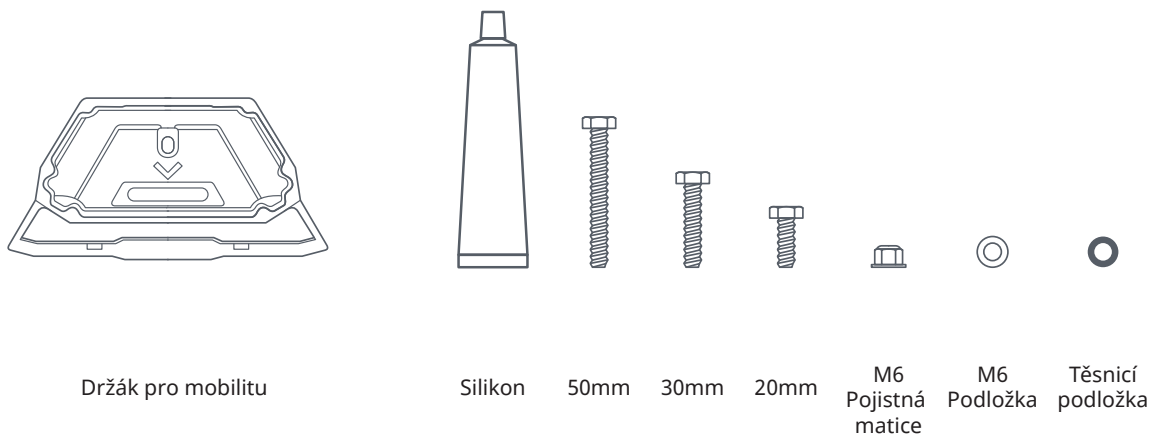
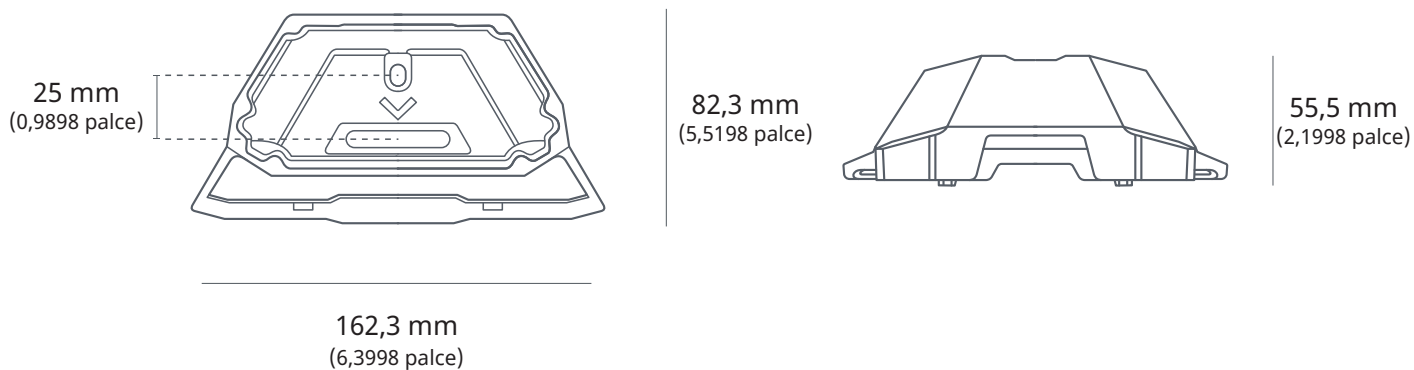
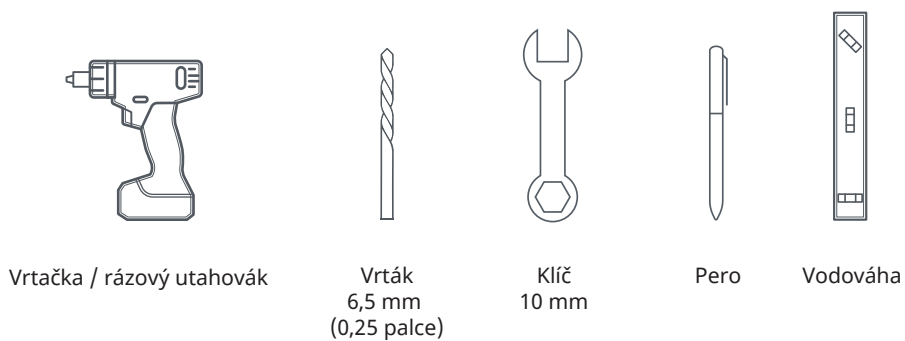


Co najdete v balení



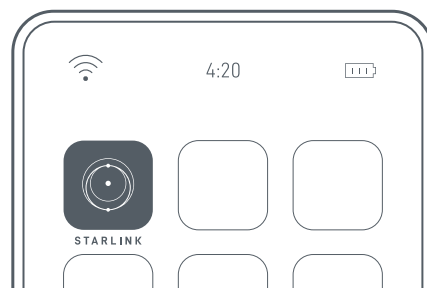
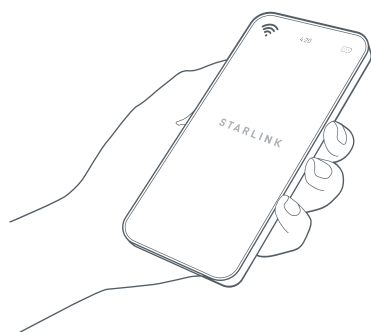
Doporučené nástroje



INSTALACE POMOCÍ ŠROUBŮ

1 | Stáhněte si aplikaci Starlink

Naskenujte QR kód a stáhněte si aplikaci Starlink.



2 | Najděte místo na montáž

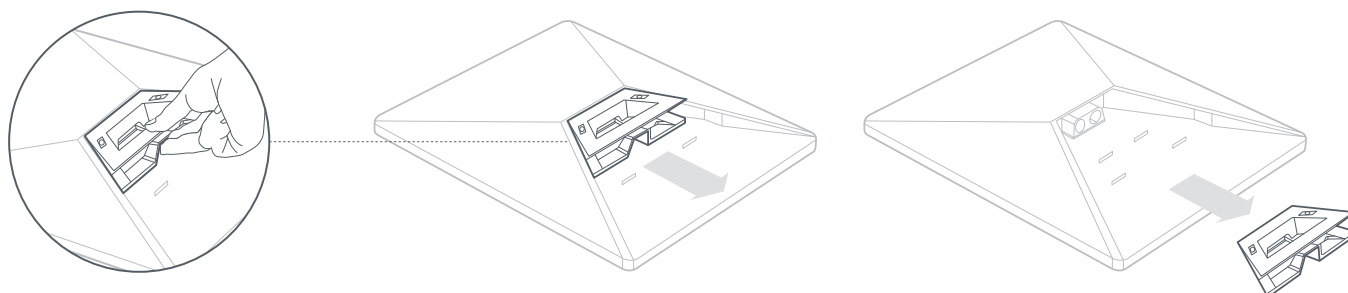
Starlink potřebuje volný výhled na nebe, aby mohl být nepřetržitě ve spojení se satelity, které se pohybují nad ním. Předměty, které brání spojení mezi Starlink a satelitem, způsobí přerušení služby. Pomocí nástroje pro kontrolu překážek v aplikaci se ujistěte, že jste vybrali vhodné místo pro montáž.

Zároveň se ujistěte, že je Starlink namontován ve správné orientaci vzhledem k vašemu vozidlu, jak je znázorněno dole.



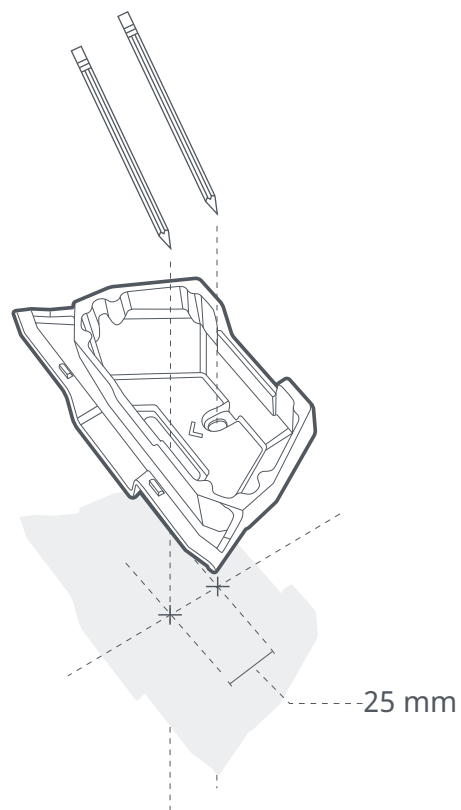
3 | Odmontujte stojan

Stiskněte uvolňovací tlačítko a vytáhněte ho z pevného umístění.



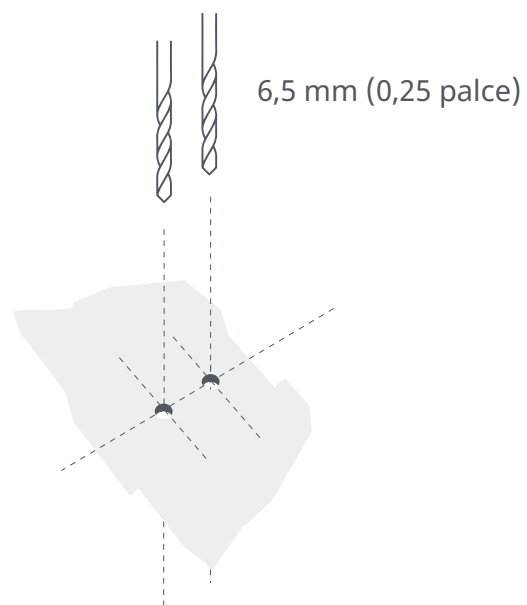
4 | Označte místo instalace

Pro označení montážních otvorů použijte držák jako vodítko. Držák umístěte na vozidle ve správné poloze. Šipka na držáku by měla směřovat k přední části vozidla.



5 | Vyrtejte otvory pro držák

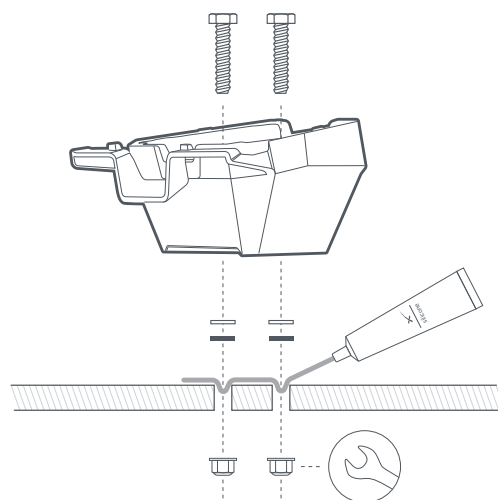
Vyrtejte otvory vrtákem o průměru 6,5 mm (0,25 palce).



6 | Zajistěte držák k povrchu

Vložte šrouby do držáku a na konec každého šroubu nainstalujte podložku a těsnicí podložku. Vložte šrouby do předvrtaných otvorů a na konec každého šroubu našroubujte matici.

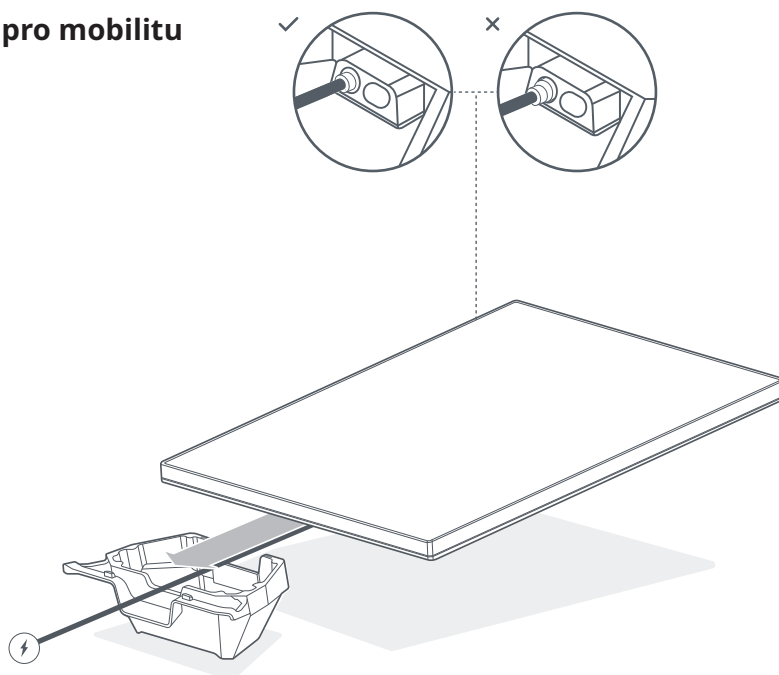
Zajistěte držák k povrchu. Doporučujeme použít hlubokou nástrčnou hlavici o průměru 10 mm.



7 | Zapojte kabel a protáhněte ho držákem pro mobilitu

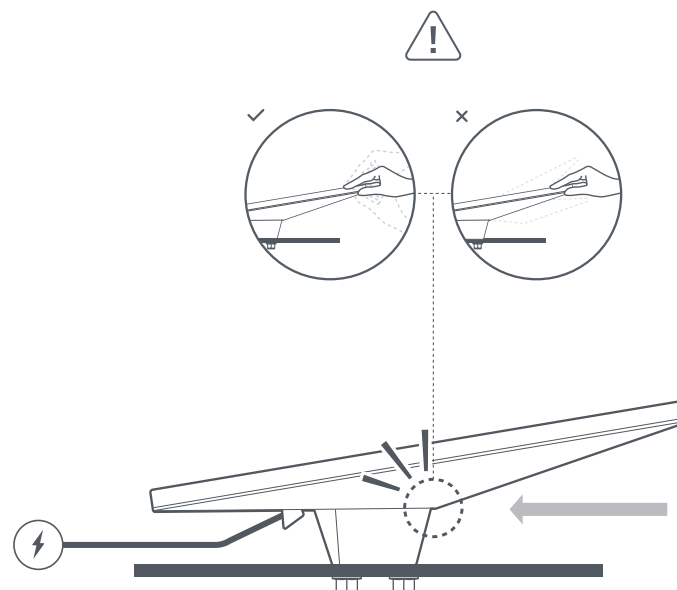
Zapojte napájecí kabel do Starlinku a ujistěte se, že je zcela zasunut.

Protáhněte napájecí kabel otvorem v držáku a ven z předního konce.



8 | Nainstalujte držák pro mobilitu

Zasuňte Starlink do držáku, dokud nezapadne na místo, a ujistěte se, že držák pro mobilitu a Starlink Mini jsou bezpečně připevněny k vozidlu.



9 | Demontáž Starlinku

Pokud potřebujete Starlink odstranit, zatlačte na uvolňovací tlačítko na držáku a vytáhněte Starlink směrem k sobě.

