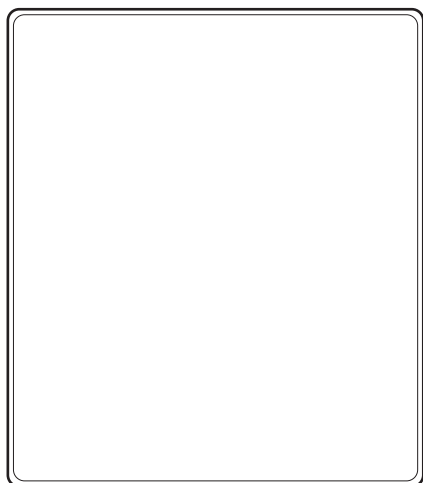
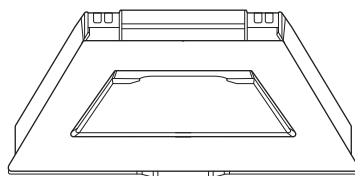


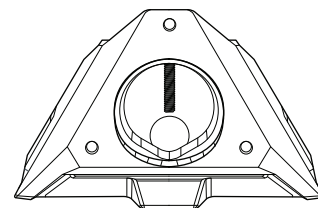
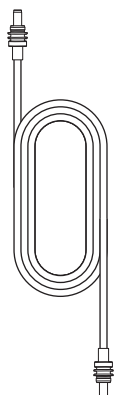
Що в коробці



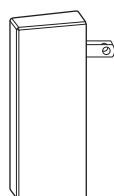
Starlink із вбудованим Wi-Fi



Підставка

Перехідник для труб
і плоске кріплення

Кабель живлення постійного струму

15 м
(49,2 фути)

Блок живлення



Штекер терміналу Starlink

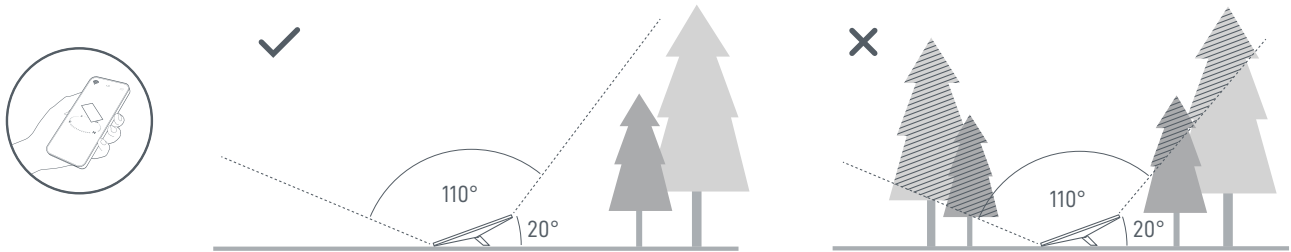
1 | Завантажте застосунок Starlink

Завантажте застосунок Starlink і відскануйте QR-код, щоб отримувати покрокові вказівки зі встановлення.

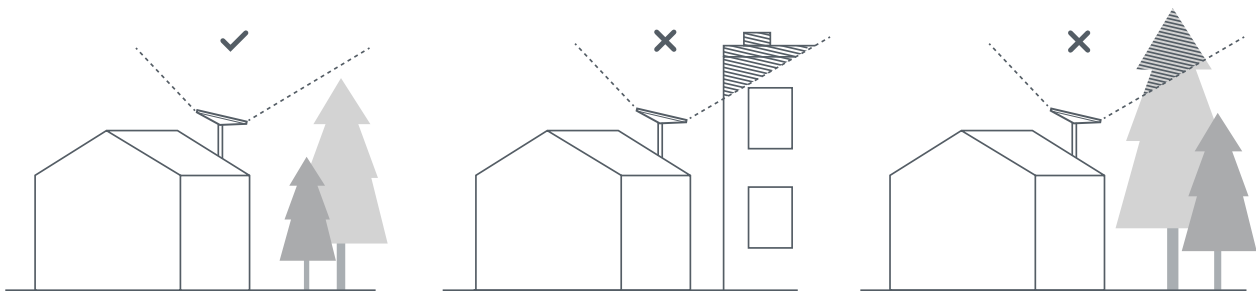


2 | Знайдіть місце з вільним оглядом неба й перевірте відсутність перешкод

Вашому терміналу Starlink потрібний вільний огляд неба, щоб підтримувати зв'язок із супутниками під час їхнього переміщення. Об'єкти, які перешкоджають з'єднанню Starlink із супутником, наприклад гілки дерев, стовпи або дахи, спричиняють збої в роботі терміналу. Використовуйте інструмент перевірки наявності перешкод у застосунку, щоб вибрати відповідне місце для встановлення.



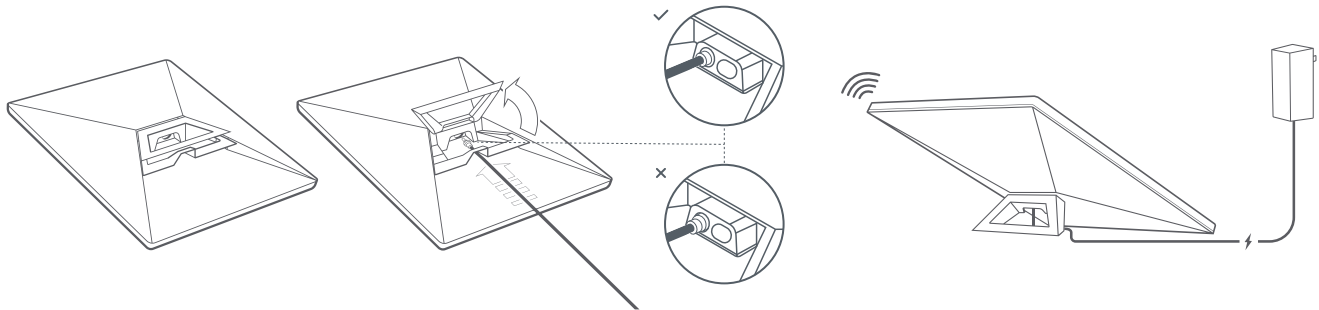
Якщо у вас немає достатньо вільного огляду на рівні землі, радимо встановити обладнання на підвищенні (наприклад, на даху, щоглі або стіні). Додаткові кріплення й аксесуари можна придбати в магазині Starlink.



3 | Під'єднайте термінал Starlink до джерела живлення

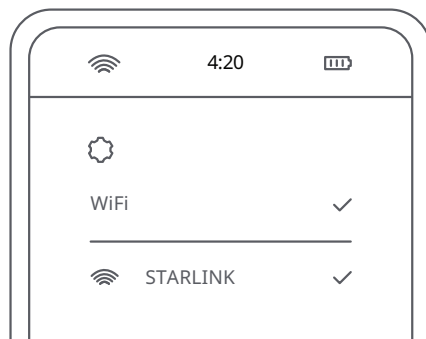
Підніміть підставку й під'єднайте до терміналу Starlink один кінець кабелю, що входить до комплекту. Вставте штекер так, щоб його лицьова сторона була на одному рівні з поверхнею терміналу.

Прокладіть інший кінець кабелю живлення до блока живлення й під'єднайте його до розетки.



4 | Під'єднайтесь до мережі Wi-Fi

1. На своєму пристрої під'єднайтесь до мережі STARLINK у налаштуваннях Wi-Fi.



2. З'єднання встановлено! Відкрийте застосунок Starlink, щоб налаштувати додаткові параметри, перевірити з'єднання тощо.

5 | Відкоригуйте положення терміналу Starlink

У разі необхідності коригування положення антени Starlink, у застосунку з'явиться відповідне сповіщення. Натисніть це сповіщення, щоб скористатися інструментом націлення.



Не вдається під'єднатися до Інтернету?

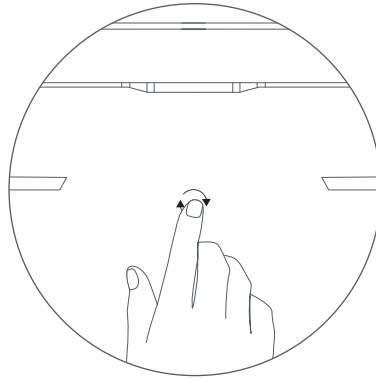
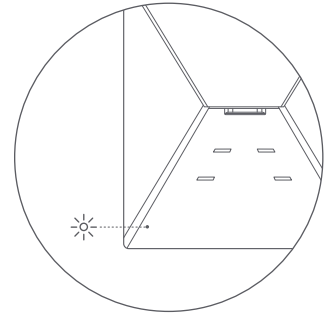
1. Відкрийте застосунок Starlink, щоб перевірити наявність попереджень, збоїв або перешкод.
2. Перевірте індикатор статусу на задній панелі терміналу Starlink.

Повільно блимає — Живлення ввімкнено.

Не світиться — Живлення терміналу Starlink відсутнє.

Швидко блимає — Світлодіодний індикатор швидко блиматиме протягом 3 секунд, поки ви утримуватимете кнопку скидання, а потім вимкнеться на час перезавантаження терміналу Starlink.

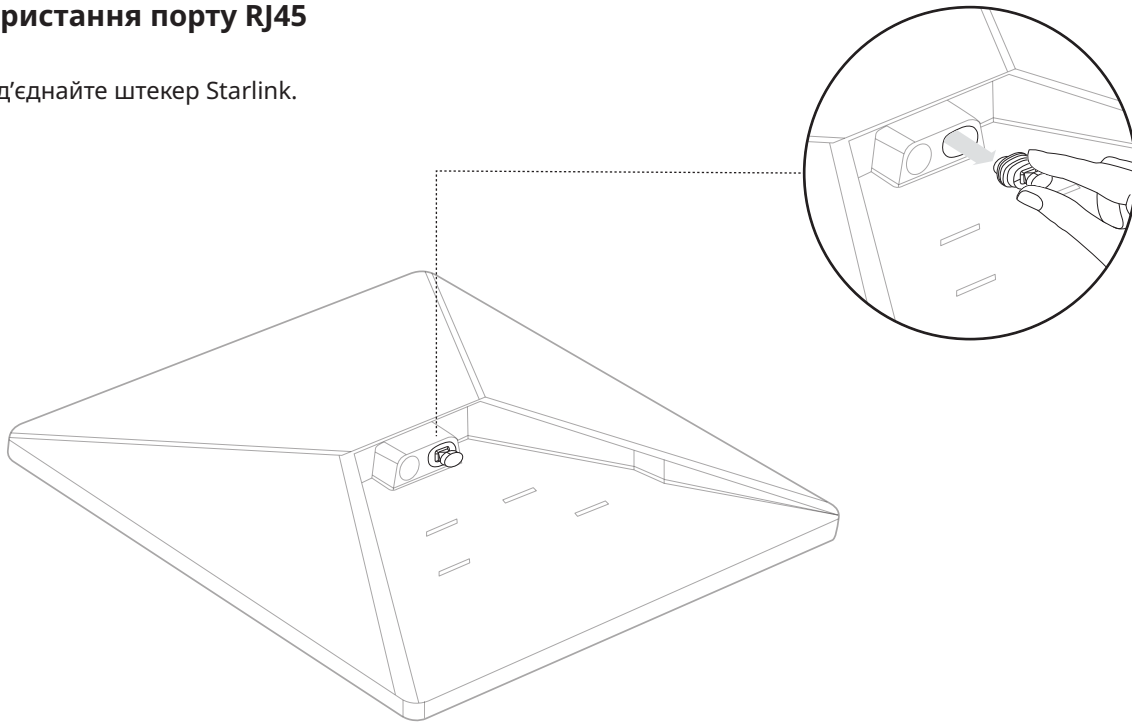
3. Перевірте, чи всі роз'єми під'єднано належним чином і чи не пошкоджено обладнання або кабелі.
4. Перезавантажте термінал Starlink, від'єднавши його, а потім знову під'єднавши до електромережі.
5. Відновіть заводські налаштування терміналу Starlink, знайшовши кнопку за значком скидання на задній панелі. Натисніть кнопку до клацання й утримуйте її протягом 3 секунд. Світлодіодний індикатор швидко блиматиме, а потім вимкнеться після завершення.



6. Якщо жоден із зазначених варіантів не дасть результатів, зверніться до служби підтримки клієнтів Starlink у застосунку або в розділі "Підтримка" на сайті starlink.com.

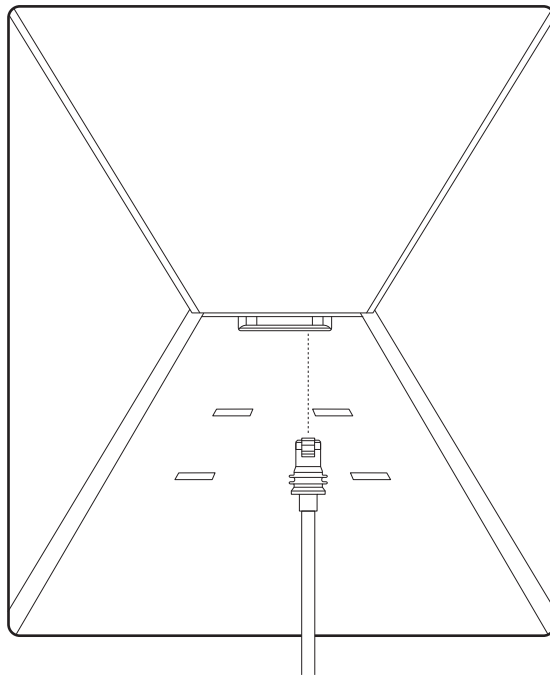
Використання порту RJ45

1. Від'єднайте штекер Starlink.



2. Під'єднайте до порту кабель Starlink Mini, доступний для придбання на сайті shop.starlink.com, або власний кабель Ethernet. Під'єднайте інший кінець кабелю до дротового mesh-вузла або стороннього обладнання.

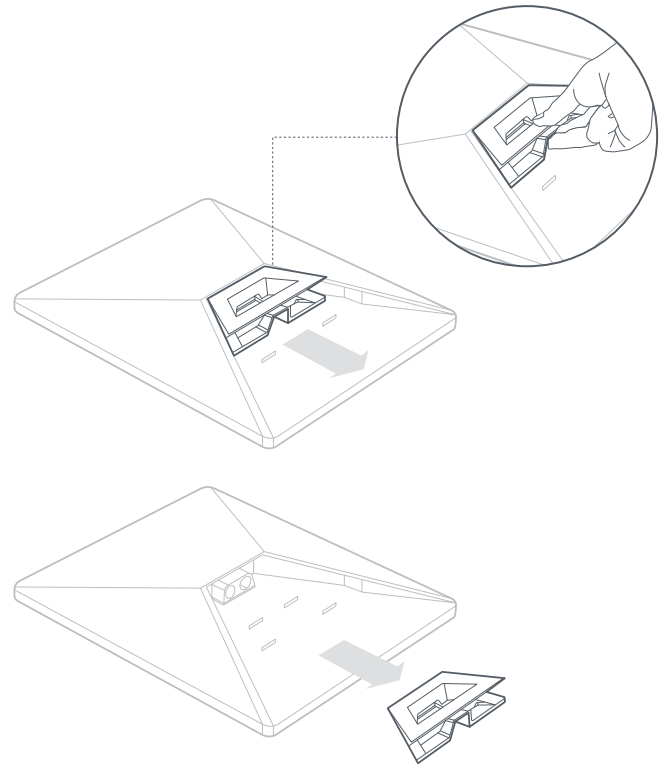
Примітка. Цей виріб не має ступеню захисту IP67 у разі використання стандартного кабелю RJ45.



ВСТАНОВЛЕННЯ ПЕРЕХІДНИКА ДЛЯ ТРУБ

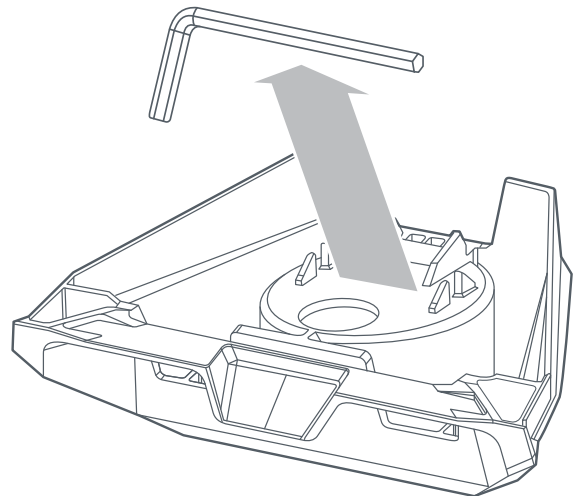
1 | Зніміть підставку

Стисніть фіксатор і відтягніть його з фіксованого положення.



2 | Вийміть шестигранний ключ

Вийміть шестигранний ключ із нижньої частини кріплення.

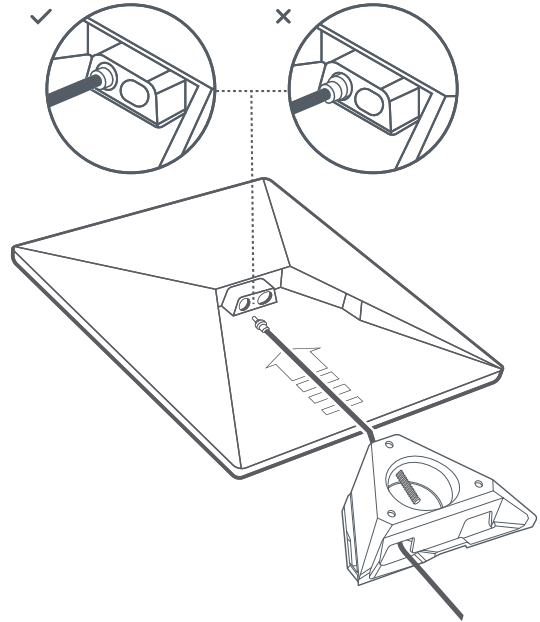


ВСТАНОВЛЕННЯ ПЕРЕХІДНИКА ДЛЯ ТРУБ

3 | Прокладіть кабель і встановіть кріплення

Прокладіть кабель живлення крізь отвір у кріпленні, витягнувши його з переднього кінця.

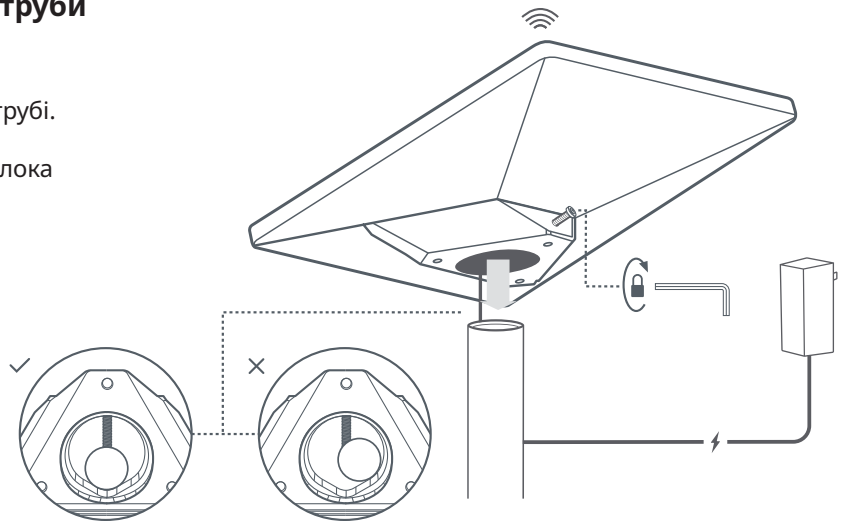
Під'єднайте кабель до терміналу Starlink, надійно вставивши штекер (його лицьова сторона має бути на одному рівні з поверхнею терміналу).



4 | Прикріпіть термінал Starlink до труби

Послабте гвинт-фіксатор і посуньте кріплення на кріпильну трубу. Тимчасово затягніть гвинт-фіксатор, щоб стабілізувати Starlink на трубі.

Під'єднайте інший кінець кабелю Starlink до блока живлення і вставте штекер у розетку.

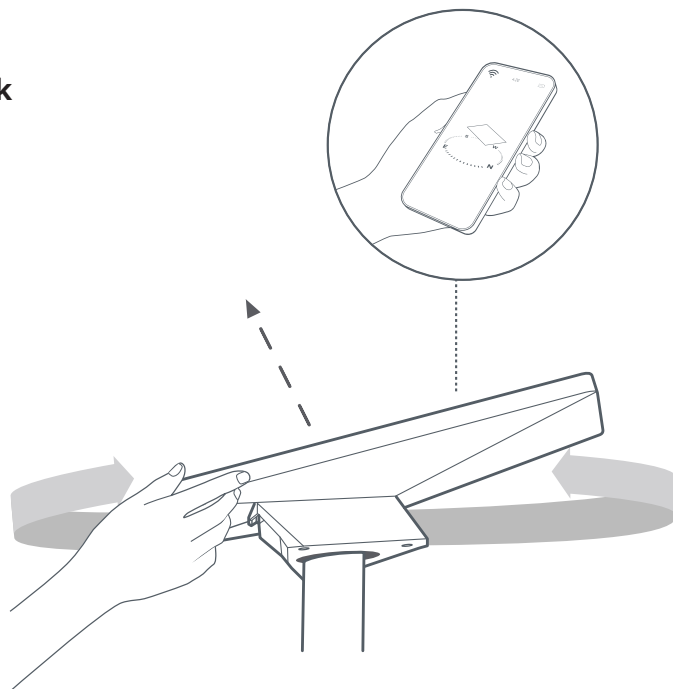


ВСТАНОВЛЕННЯ ПЕРЕХІДНИКА ДЛЯ ТРУБ

5 | Відкоригуйте положення терміналу Starlink

Якщо потрібно буде відкоригувати положення антени Starlink, у застосунку з'явиться відповідне сповіщення.

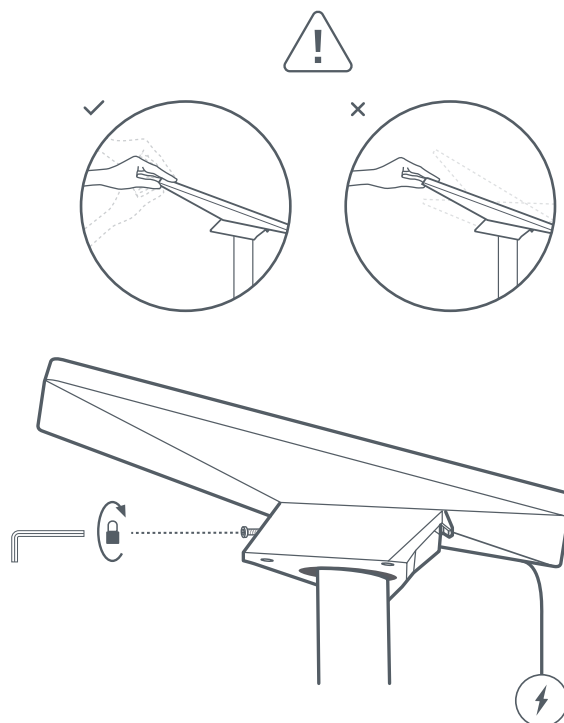
Натисніть це сповіщення, щоб скористатися інструментом націлення.



6 | Зафіксуйте термінал у потрібному положенні

Максимально затягніть гвинт-фіксатор шестигранним ключем на кріпленні, щоб зафіксувати Starlink на місці.

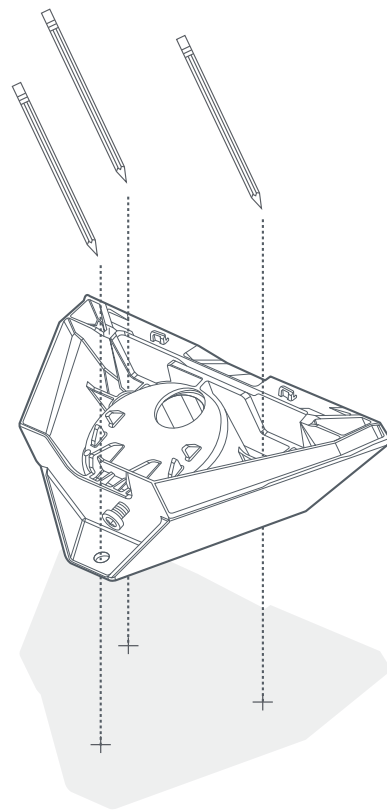
Переконайтеся, що термінал Starlink надійно закріплений.



ВСТАНОВЛЕННЯ ПЛОСКОГО КРІПЛЕННЯ

1 | Позначте місця для кабельних отворів

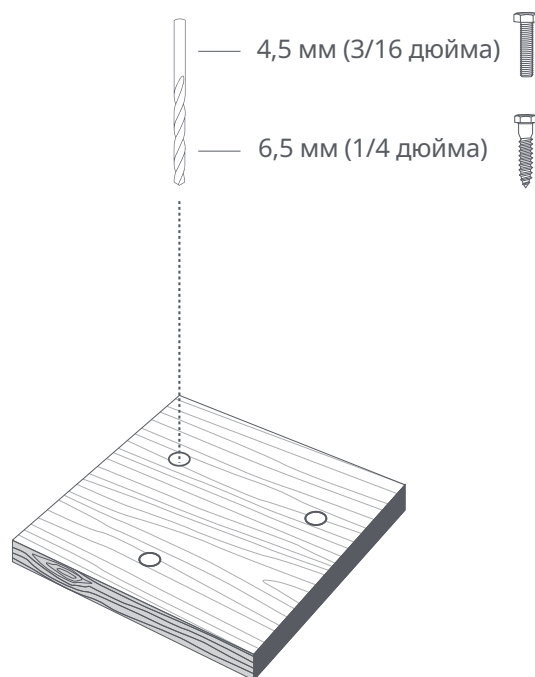
Визначте місце встановлення та позначте ручкою або олівцем розташування 3 отворів на переходнику для труб та плоскому кріпленні Mini.



2 | Просвердліть отвори в позначених місцях

Просвердліть кабельні отвори у відповідних місцях. Рекомендуємо використовувати гвинт або болт 6 мм (1/4 дюйма). Для гвинтів для дерева використовуйте свердло 4,5 мм (3/16 дюйма), а для болтів – свердло 6,5 мм (9/32 дюйма).

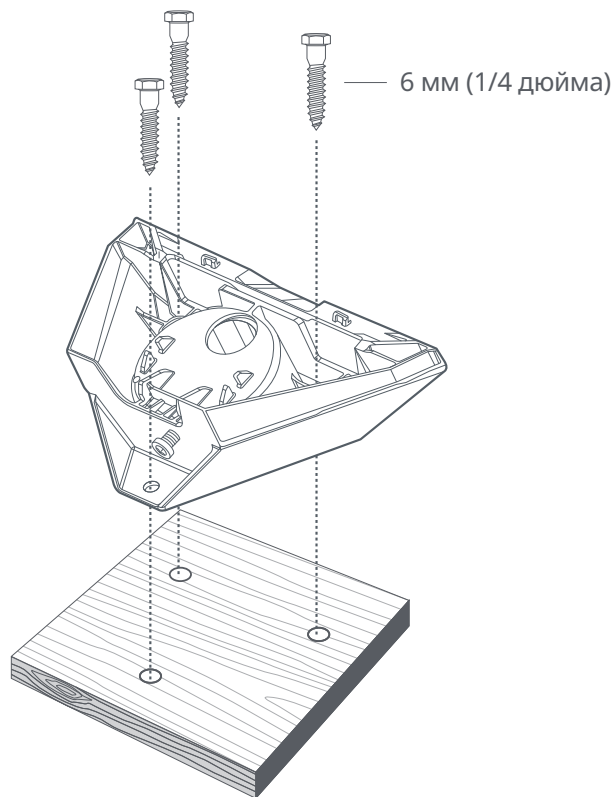
У разі використання гвинта для дерева монтажна поверхня має бути товщиною не менше 0,5 дюйма (1,27 см).



ВСТАНОВЛЕННЯ ПЛОСКОГО КРІПЛЕННЯ

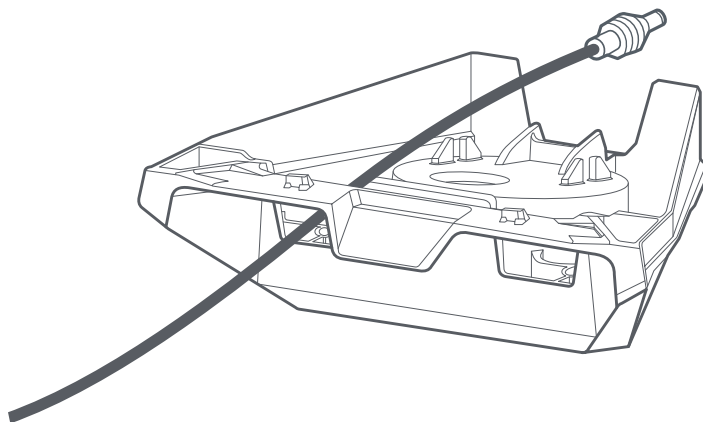
3 | Прикрутіть гвинтами кріплення до поверхні

Зафіксуйте кріплення на поверхні. Фіксатори не входять до комплекту. Рекомендуємо використовувати гвинт або болт 6 мм (1/4 дюйма).



4 | Прокладіть кабель через кріплення

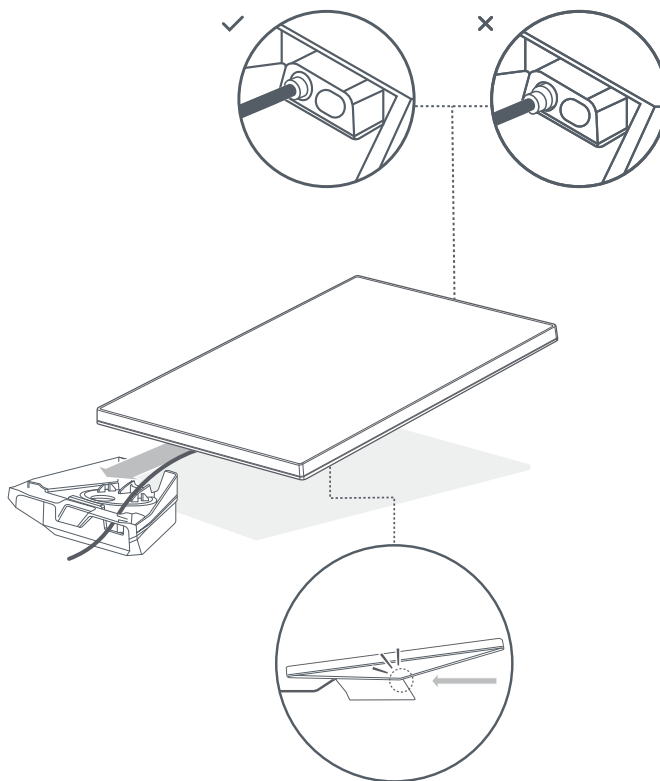
Прокладіть кабель Starlink крізь отвір у кріпленні, витягнувши його з переднього кінця.



ВСТАНОВЛЕННЯ ПЛОСКОГО КРІПЛЕННЯ

5 | Під'єднайте кабель і встановіть Starlink

Під'єднайте кабель Ethernet до терміналу Starlink і переконайтеся, що він надійно вставлений. Вставте Starlink у кріплення до фіксації з клацанням.



Зняття терміналу Starlink

Якщо вам потрібно зняти Starlink, натисніть фіксатор на кріпленні, відштовхнувши Starlink у напрямку від себе.

