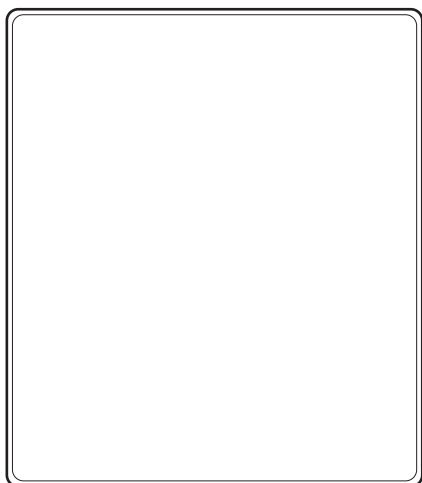
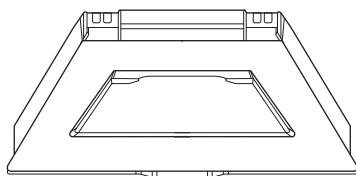


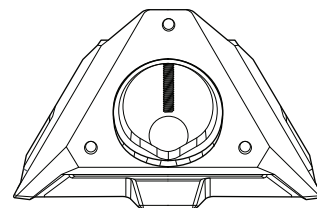
## Innehållet i lådan



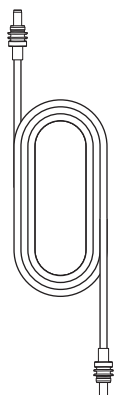
Starlink med integrerat wifi



Stativ

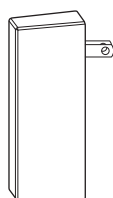


Röradapter och platt fäste



Strömkabel

15 m  
(49,2 fot)



Nättaggregat



Starlink-kontakt

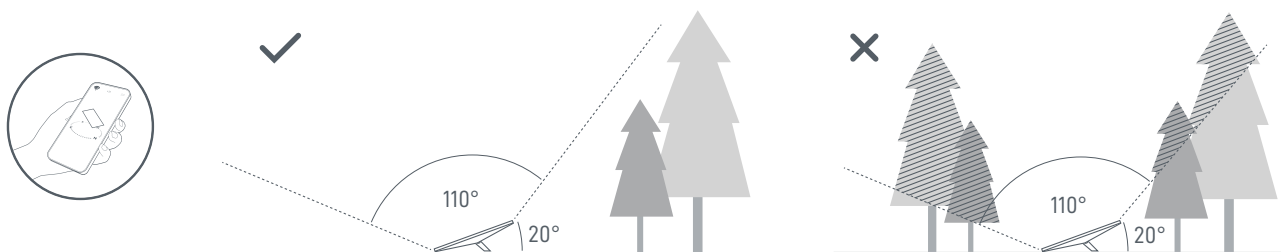
## 1 | Ladda ner Starlink-appen

Ladda ner Starlink-appen och skanna QR-koden för att gå igenom installationsprocessen.

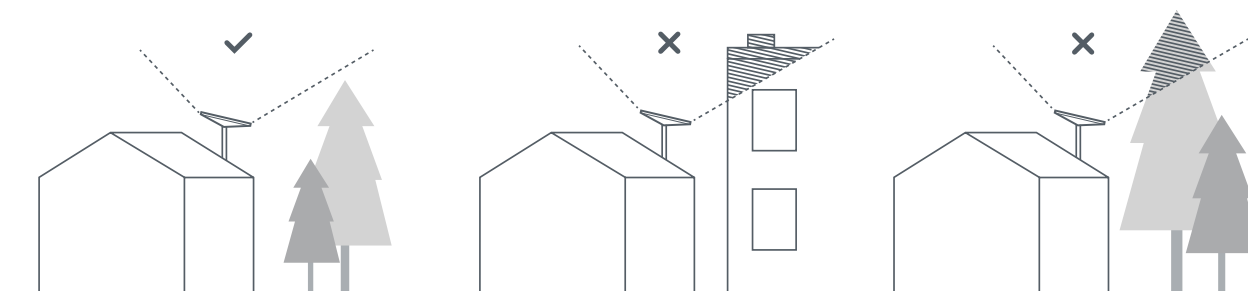


## 2 | Hitta fri sikt mot himlen och kontrollera eventuella hinder

Din Starlink behöver fri sikt mot himlen för att hålla kontakt med satelliter som rör sig ovanför. Föremål som hindrar anslutningen mellan Starlink och satelliten, t.ex. en trädgren, en stolpe eller ett tak, kommer att orsaka avbrott i tjänsten. Använd hinderverktyget i appen för att säkerställa att du har valt en lämplig monteringsplats.



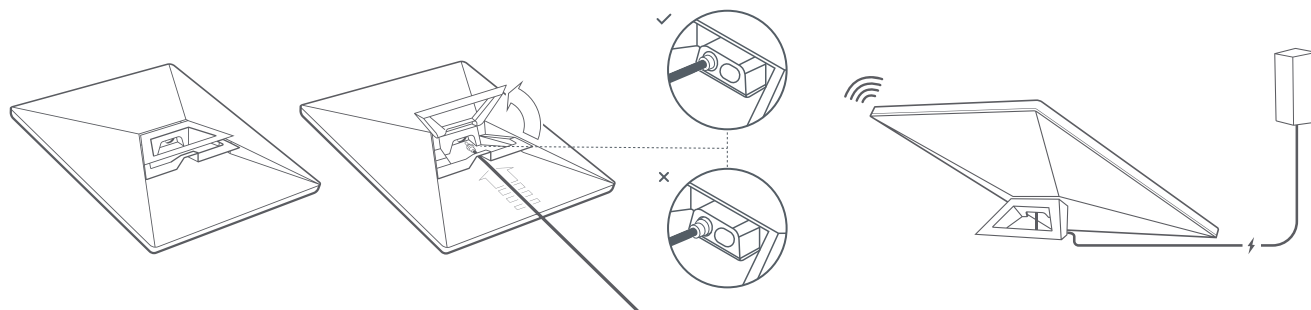
Om du inte hittar någon plats med fri sikt från marknivå kan du välja att installera på en höjd, t.ex. ett tak, en stolpe eller en vägg. Ytterligare fästen och tillbehör kan köpas i Starlink-butiken.



### 3 | Koppla in Starlink

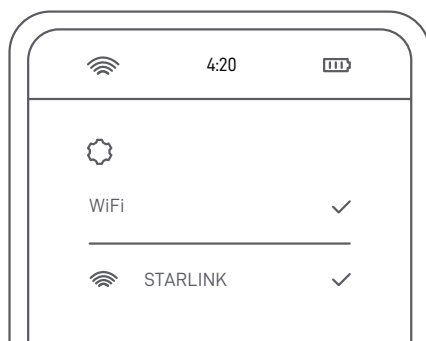
Lyft upp stativet och anslut ena änden av den medföljande kabeln till din Starlink. Se till att pluggen är helt isatt så att pluggens yta är i jämnhöjd med ytan.

Dra den andra änden av strömkabeln till nätaggregatet och anslut det till ett eluttag.



### 4 | Anslut till wifi

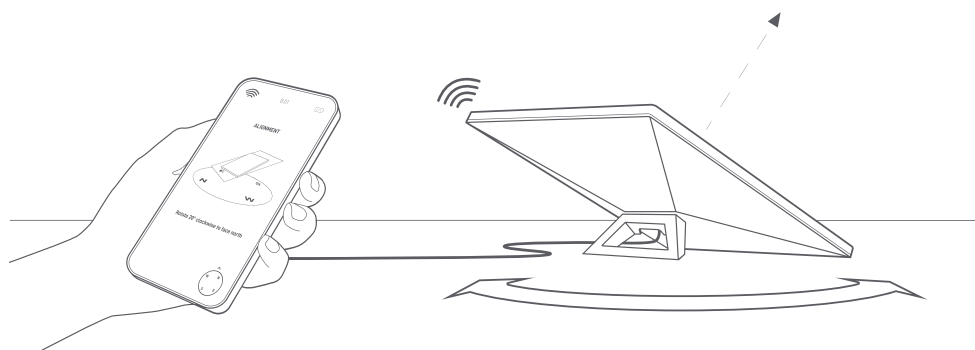
1. Anslut till STARLINK-nätverket i wifi-inställningarna på din enhet.



2. Du är nu ansluten! Öppna Starlink-appen för att anpassa ytterligare inställningar, kontrollera din anslutning och mycket mer.

### 5 | Rikta in Starlink

En avisering i appen kommer att visa om du behöver rotera Starlink för att rikta in den korrekt. Tryck på aviseringen för att använda inriktningsverktyget.



### Kan du inte koppla upp dig?

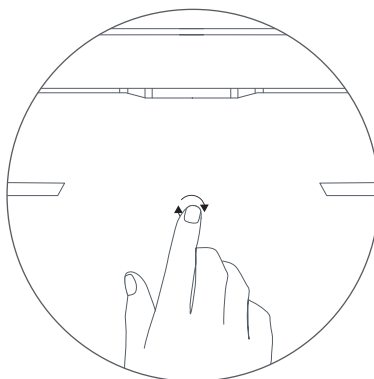
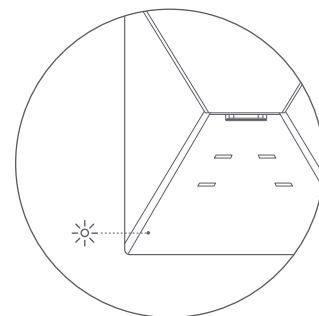
1. Öppna Starlink-appen för att kontrollera om det finns varningar, avbrott eller hinder.
2. Kontrollera statuslampan på baksidan av din Starlink.

**Långsamt blinkande** — Påslagen.

**Inget ljus** — Ingen ström till Starlink.

**Snabbt blinkande** — Lysdioden blinkar snabbt i 3 sekunder medan du håller ned återställningsknappen, sedan kommer lysdioden att släckas när din Starlink startas om.

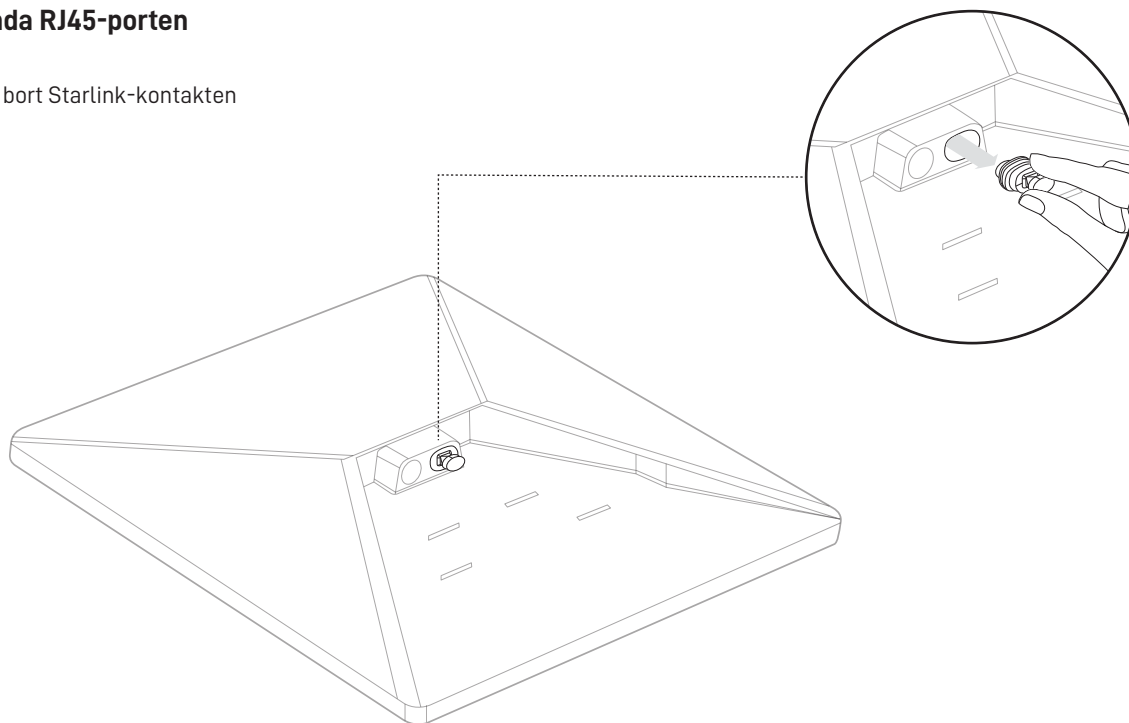
3. Se till att allt är ordentligt inkopplat och att det inte finns några skador på hårdvara eller kablar.
4. Utför strömåterställning av din Starlink genom att koppla ur strömmen och sedan koppla in den igen.
5. Fabriksåterställ Starlink med hjälp av återställningsikonen på baksidan. Tryck ner ordentligt tills du hör ett klick och håll den intryckt i 3 sekunder. Lysdioden blinkar snabbt och stängs av när den är klar.



6. Om inget av detta fungerar kan du kontakta Starlinks kundtjänst i appen eller i supportavsnittet på [starlink.com](https://starlink.com)

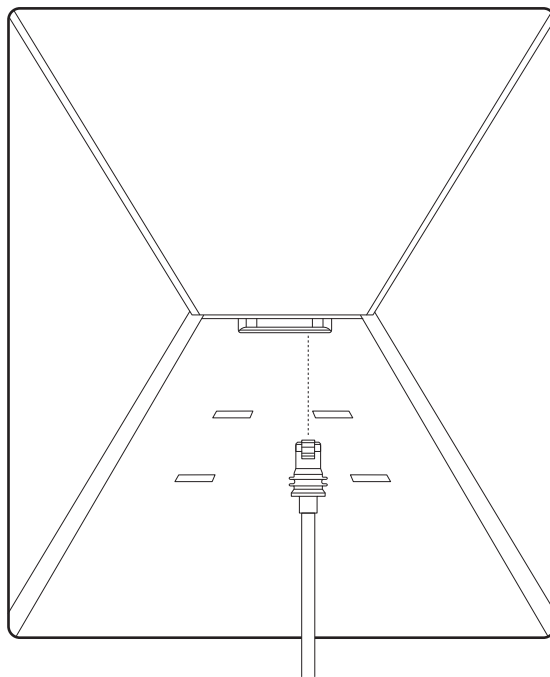
## Använda RJ45-porten

1. Ta bort Starlink-kontakten



2. Anslut Starlink Mini-kabeln tillgänglig på [shop.starlink.com](https://shop.starlink.com) eller din egen Ethernet-kabel till porten. Anslut den andra änden av din kabel till ditt trådbundna nät eller hårdvara från tredje part.

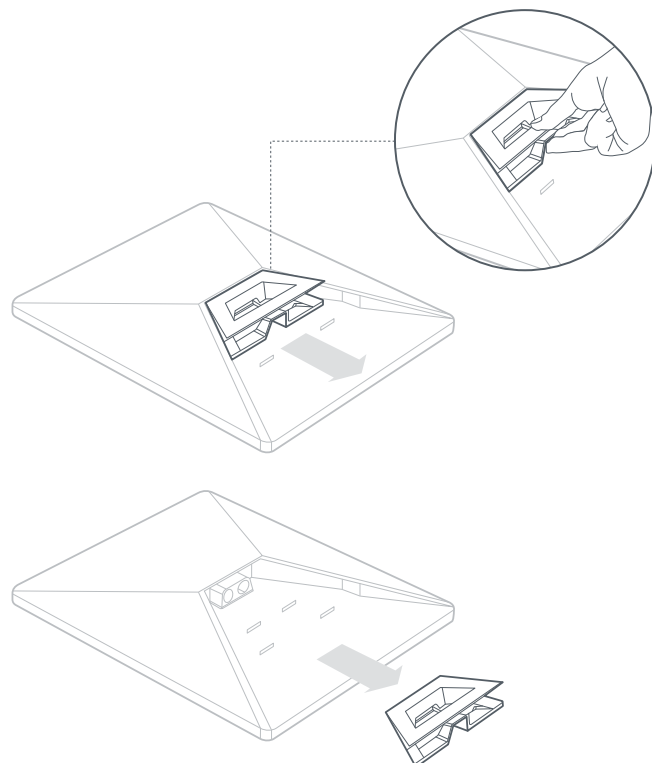
OBS! Denna produkt är inte längre klassad som IP67 med en standard RJ45-kabel.



## INSTALLATION AV RÖRADAPTER

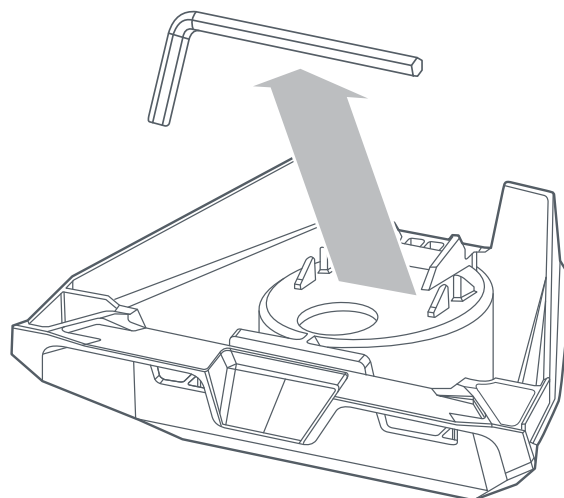
### 1 | Ta bort stativet

Tryck på frigöringsfliken och dra bort den från sin fasta plats.



### 2 | Ta bort insexnyckeln

Ta bort insexnyckeln från fästets undersida.

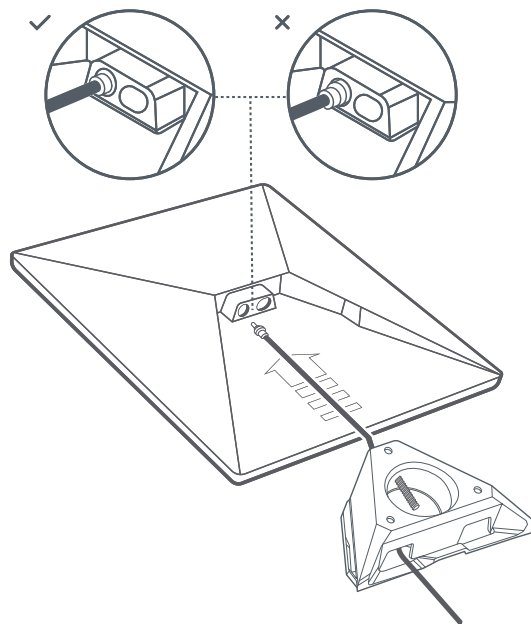


## INSTALLATION AV RÖRADAPTER

### 3 | Dra kabeln och installera fästet

Dra strömkabeln genom öppningen i fästet och ut i framänden.

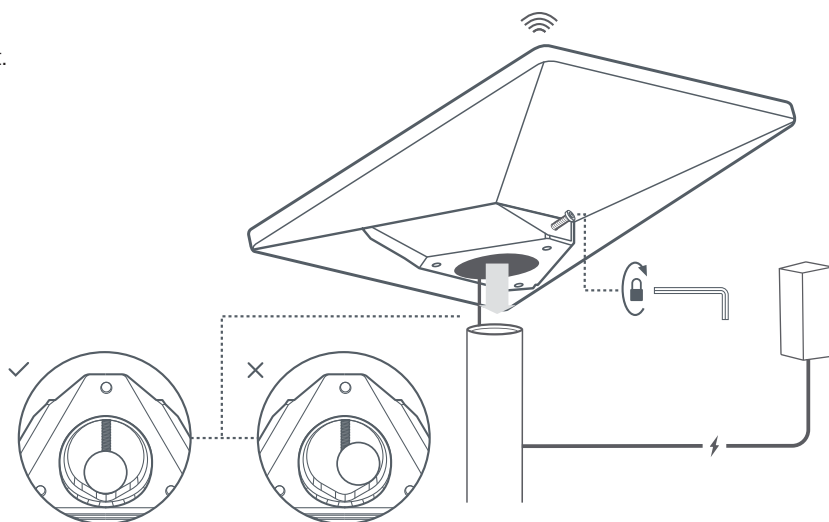
Anslut kabeln till din Starlink och se till att kontakten är helt isatt så att kontaktens yta är i jämnhöjd med ytan.



### 4 | Montera Starlink på röret

Lossa fästskruven och skjut fästet på monteringsröret. Dra tillfälligt åt fästskruven för att stabilisera Starlink på röret.

Anslut den andra änden av Starlink-kabeln till nättaggaget och anslut den till eluttaget.



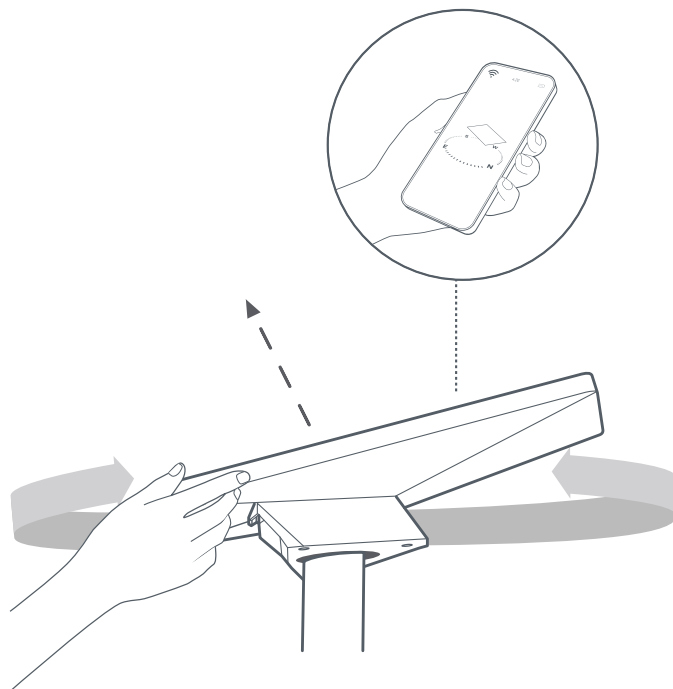


## INSTALLATION AV RÖRADAPTER

### 5 | Rikta in Starlink

En avisering i appen kommer att visa om du behöver rotera Starlink-enheten för att vara korrekt inriktad.

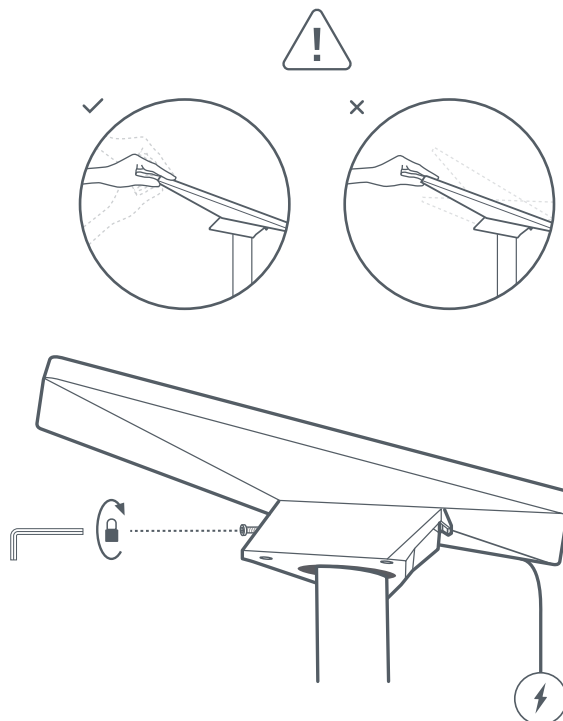
Klicka på aviseringen för att använda inriktningsverktyget.



### 6 | Lås justeringen

Dra åt fästskruven med insexnyckeln på fästet tills den är ordentligt åtdragen för att låsa din Starlink på plats.

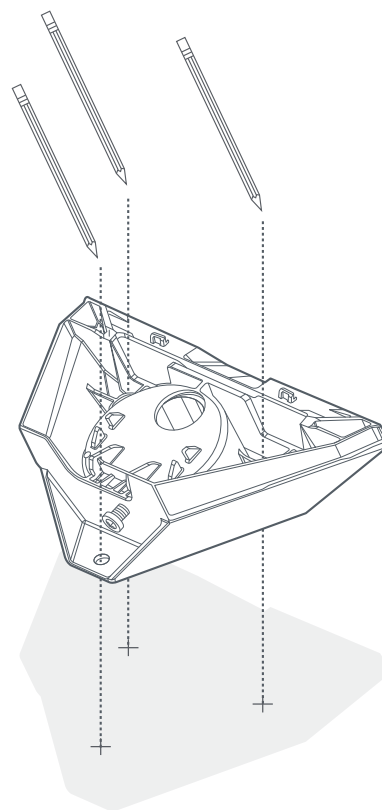
Se till att din Starlink är ordentligt fastsatt.



## INSTALLATION MED PLATT FÄSTE

### 1 | Markera pilothålen

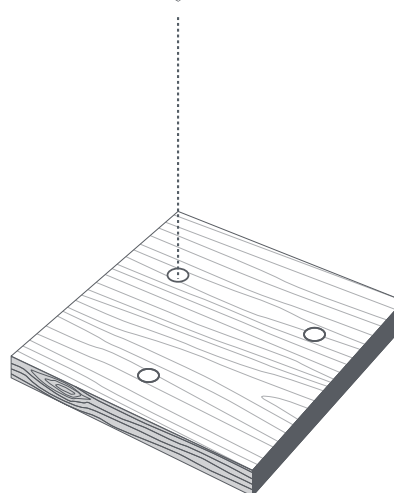
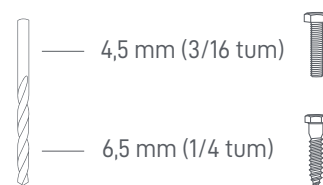
Identifiera installationsplatsen och markera platserna för de tre hålen på din platta röradapter för Mini med en penna.



### 2 | Borra pilothålen

Borra pilothålen baserat på önskad hårdvara. Vi rekommenderar att du använder en 6 mm (1/4 tum) skruv eller bult. För träskruvar, använd en 4,5 mm (3/16 tum) borrkrona och för bultar, använd en 6,5 mm (9/32 tum) borrkrona.

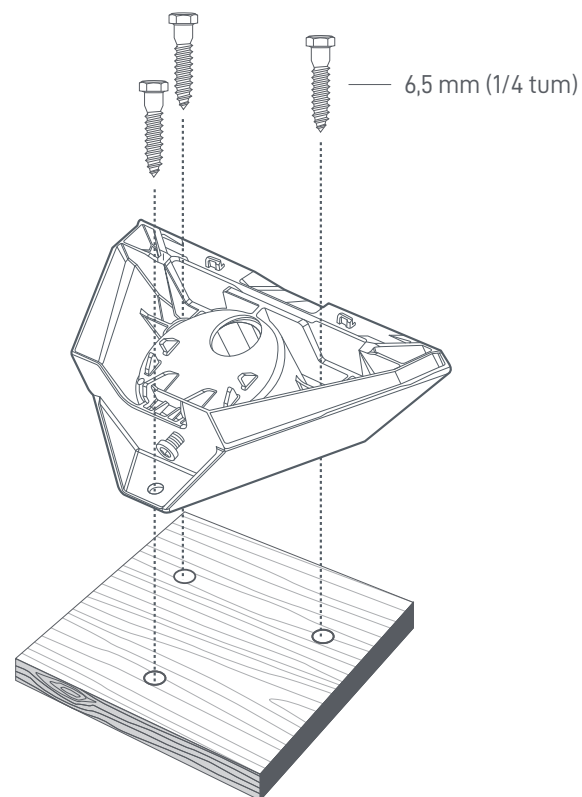
En monteringsyta som är minst 0,5 tum tjock rekommenderas om du använder en träskruv.



## INSTALLATION MED PLATT FÄSTE

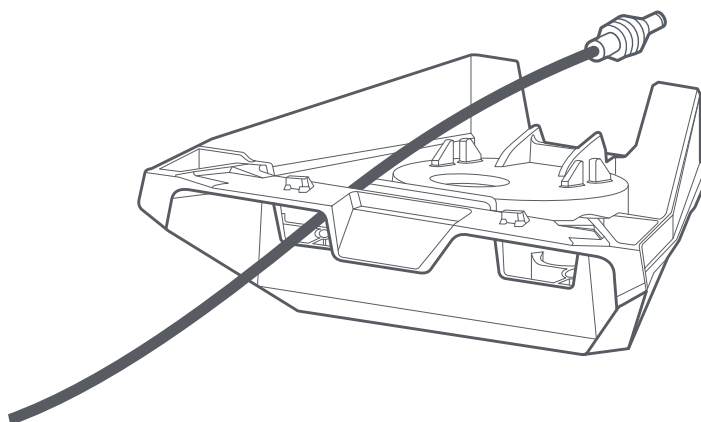
### 3 | Skruva fast fästet på ytan

Säkra fästet på ytan. Fästeanordningar ingår inte. Vi rekommenderar att du använder en 6 mm (1/4 tum) skruv eller bult.



### 4 | Dra kabeln genom fästet

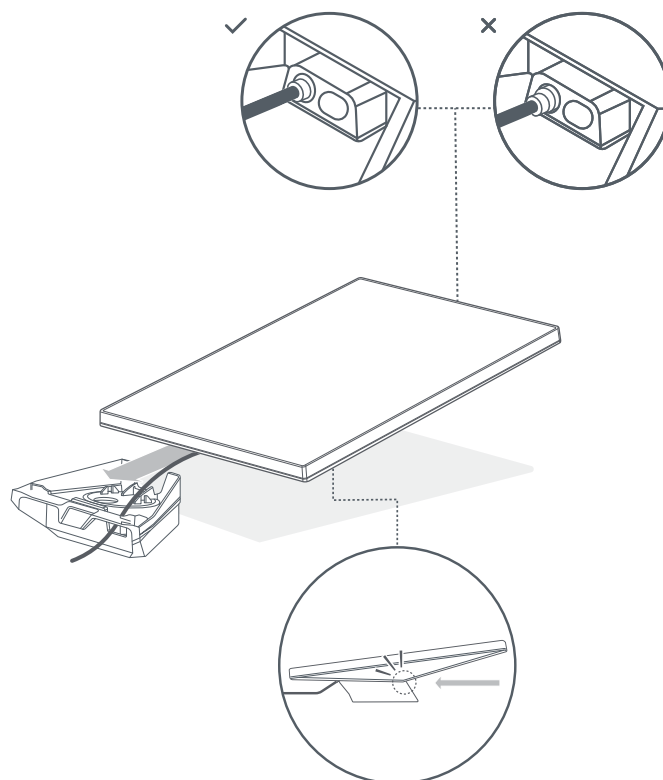
Dra Starlink-kabeln genom öppningen i fästet och ut i framänden.



## INSTALLATION MED PLATT FÄSTE

### 5 | Koppla in kabeln och installera Starlink

Anslut Ethernet-kabeln till din Starlink och se till att Ethernet-kabeln är helt isatt. Skjut in din Starlink i fästet tills den klickar på plats.



### Ta bort din Starlink

Om du behöver ta bort din Starlink trycker du ned frigöringsfliken på fästet samtidigt som du skjuter Starlink bort från dig.

