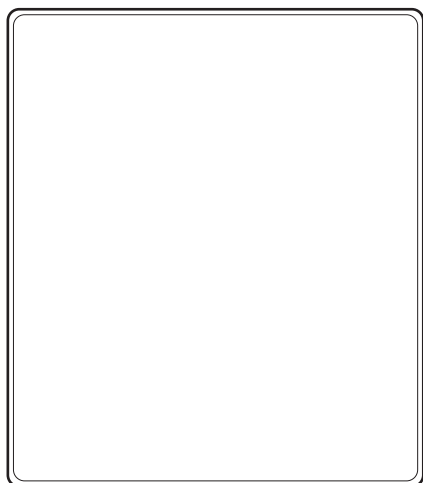
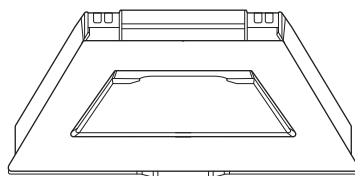
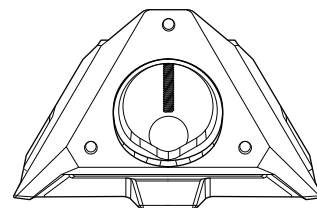


Conținutul cutiei

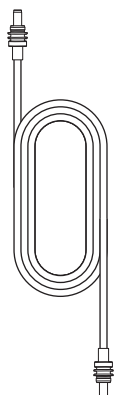
Dispozitiv Starlink cu Wi-Fi integrat



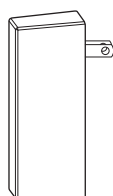
Stativ



Suport de montare pe suprafețe plane cu adaptor de tub



Cablul de alimentare c.c.

15 m
(49,2 ft)

Sursă de alimentare



Ștecher Starlink

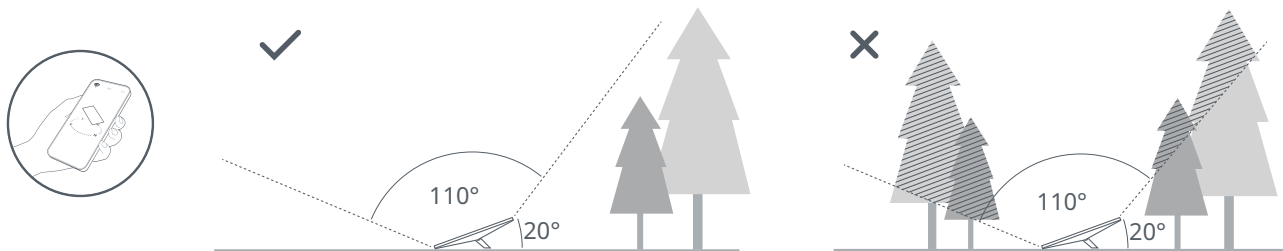
1 | Descărcați aplicația Starlink

Descărcați aplicația Starlink și scanați codul QR pentru a parcurge procesul de instalare.

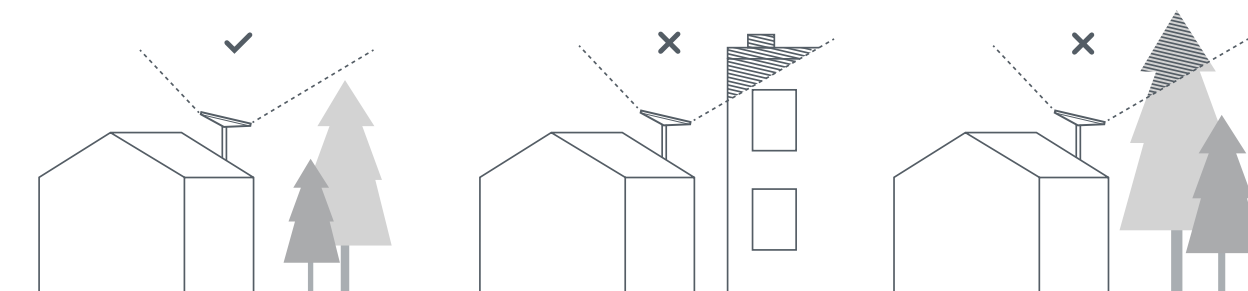


2 | Găsiți o deschidere directă către cer și verificați dacă există obstrucții

Dispozitivul Starlink are nevoie de o deschidere directă către cer, astfel încât să rămână conectat la sateliți pe măsură ce aceștia trec pe deasupra. Obiectele care obstrucționează conexiunea dintre dispozitivul Starlink și satelit, cum ar fi o ramură de arbore, un stâlp sau un acoperiș, vor cauza întreruperi ale serviciului. Utilizați instrumentul de identificare a obstrucțiilor din aplicație pentru a vă asigura că ați selectat o locație de montare adecvată.



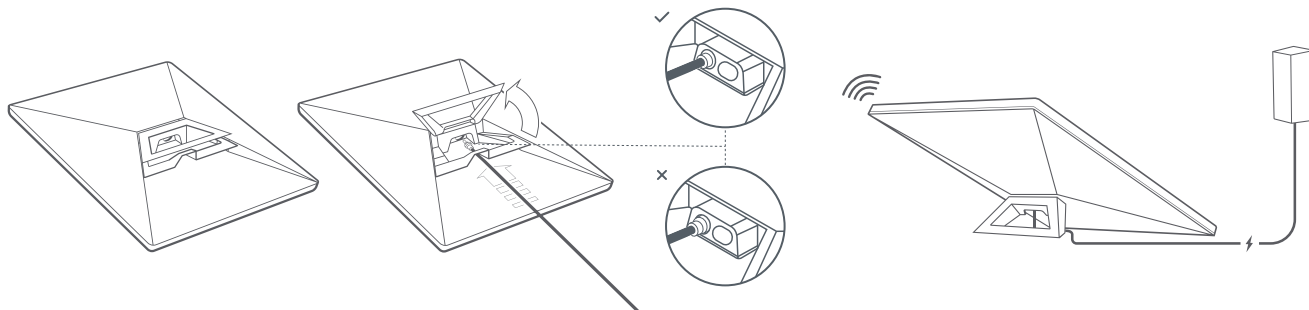
Dacă nu ați putut găsi o deschidere directă către cer la nivelul solului, luați în considerare instalarea într-o locație ridicată, cum ar fi pe un acoperiș, un stâlp sau un perete. Suporturile de montare și accesoriile suplimentare pot fi achiziționate din magazinul Starlink.



3 | Conectați dispozitivul Starlink

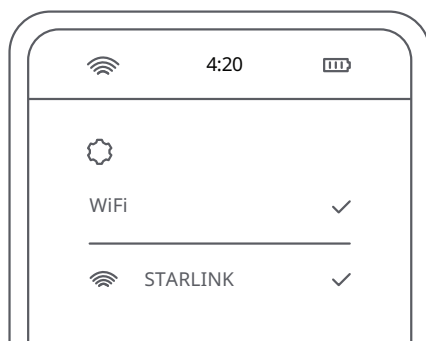
Ridicați stativul și conectați un capăt al cablului furnizat la dispozitivul Starlink. Asigurați-vă că ștecherul este introdus complet, astfel încât fața acestuia să fie la același nivel cu suprafața.

Direcționați celălalt capăt al cablului de alimentare către sursa de alimentare și conectați-l la o priză.



4 | Conectați-vă la rețeaua Wi-Fi

1. Pe dispozitivul dvs., găsiți și conectați-vă la rețeaua STARLINK în setările Wi-Fi.



2. Acum v-ați conectat! Deschideți aplicația Starlink pentru a personaliza setările suplimentare, pentru a verifica conexiunea și multe altele.

5 | Aliniați dispozitivul Starlink

O alertă din aplicație va indica dacă trebuie să rotiți dispozitivul Starlink pentru a fi aliniat corespunzător. Atingeți alerta pentru a utiliza instrumentul de aliniere.



Nu vă puteți conecta?

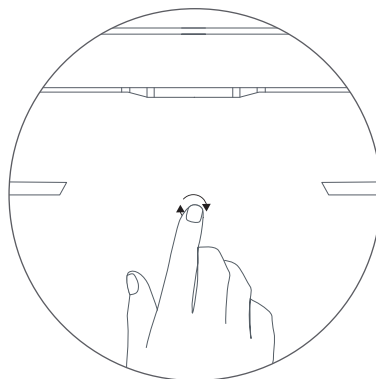
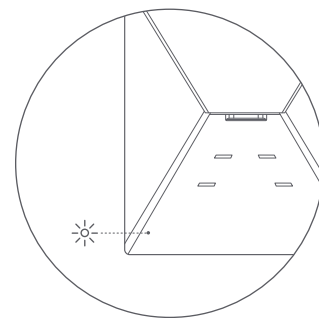
1. Deschideți aplicația Starlink pentru a verifica dacă există alerte, pene de curent sau obstrucții.
2. Verificați indicatorul luminos de stare de pe spatele dispozitivului Starlink.

Intermitent lent — Pornit.

Nicio lumină — Dispozitivul Starlink nu este alimentat.

Intermitent rapid — LED-ul va ilumina intermitent rapid timp de 3 secunde în timp ce țineți apăsat butonul de resetare, apoi se va stinge când dispozitivul Starlink repornește.

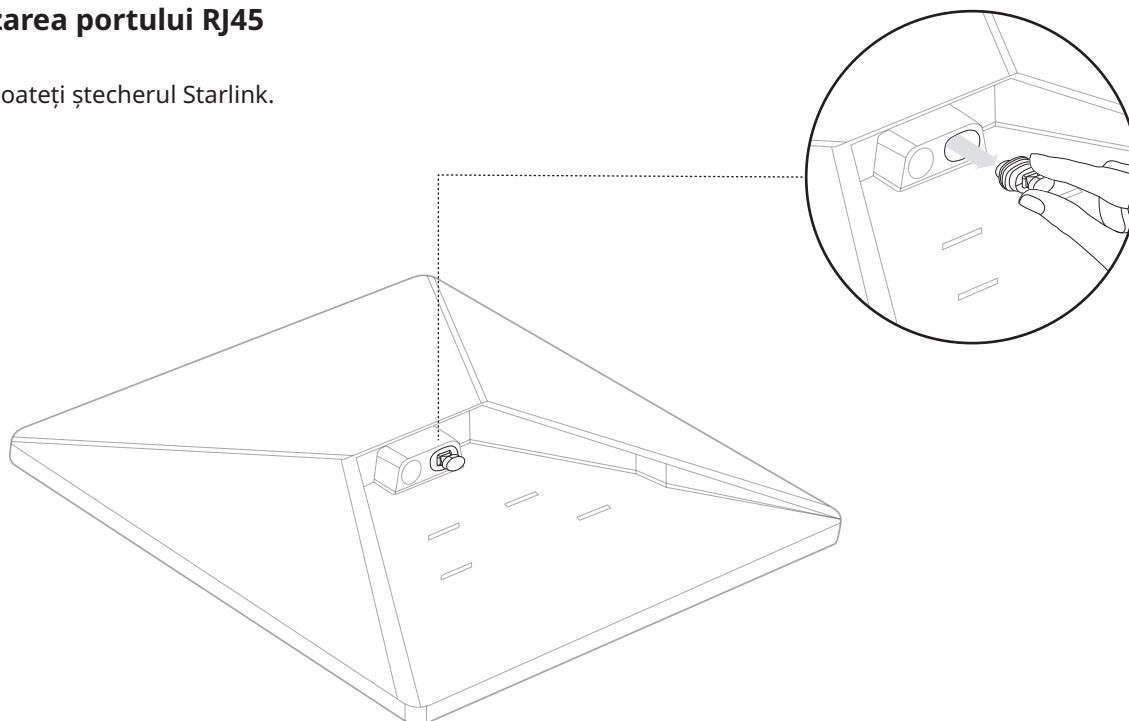
3. Asigurați-vă că totul este conectat și că nu există deteriorări ale hardware-ului sau ale cablurilor.
4. Realizați ciclul de alimentare al dispozitivului Starlink deconectându-l de la sursa de alimentare și conectându-l din nou.
5. Pentru a reseta dispozitivul Starlink la setările din fabrică, căutați pictograma de resetare de pe spatele echipamentului. Apăsați ferm până când auziți un clic și mențineți apăsat timp de 3 secunde. LED-ul va ilumina intermitent rapid și se va stinge după finalizare.



6. Dacă niciunul din acești pași de depanare nu funcționează, contactați serviciul de asistență pentru clienți Starlink din aplicație sau din secțiunea de asistență a starlink.com

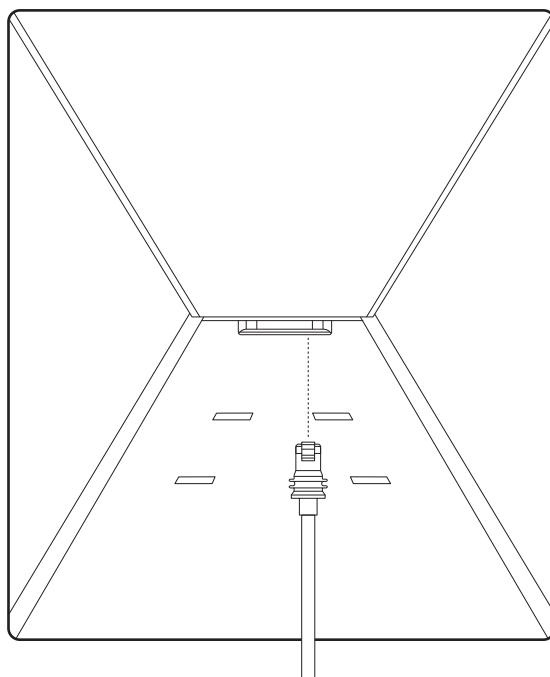
Utilizarea portului RJ45

1. Scoateți ștecherul Starlink.



2. Conectați cablul Starlink Mini disponibil pe shop.starlink.com sau propriul cablu Ethernet la port. Conectați celălalt capăt al cablului la rețeaua mesh cu conexiune prin cablu sau la hardware-ul terț.

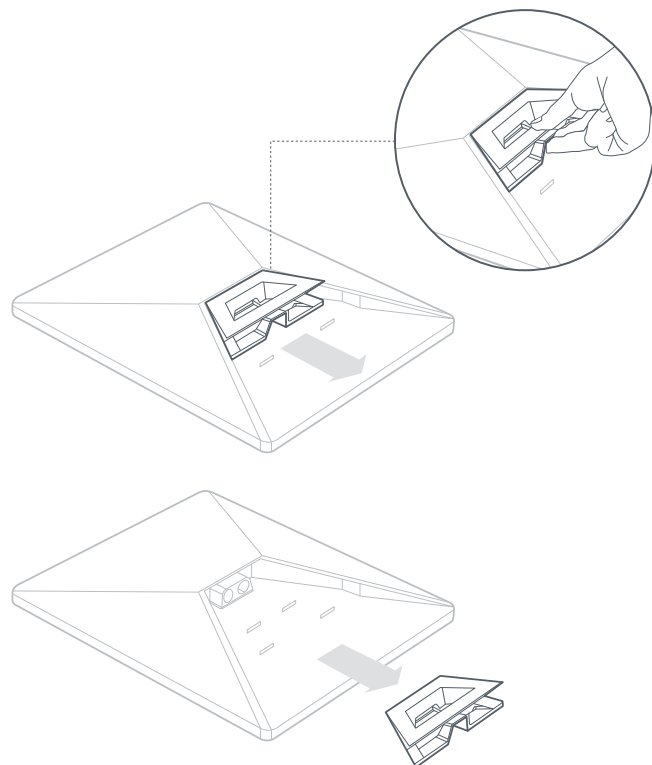
Notă: acest produs nu se mai încadrează în clasificarea IP67 atunci când este utilizat cu un cablu standard RJ45.



INSTALAREA ADAPTORULUI DE TUB

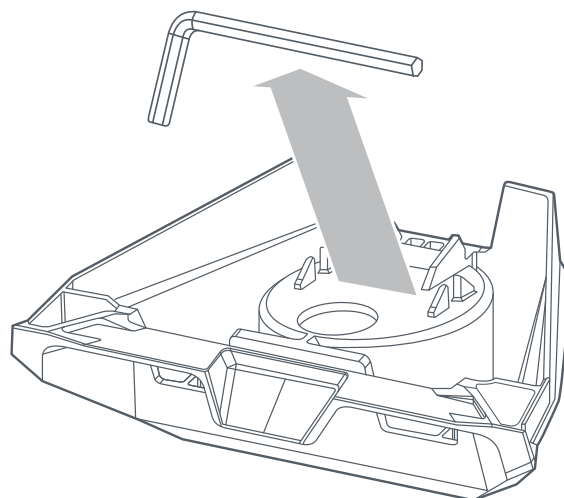
1 | Scoateți stativul

Strângeți clapeta de eliberare și trageți stativul din poziția sa de fixare.



2 | Scoateți cheia hexagonală

Scoateți cheia hexagonală din partea de jos a suportului de montare.

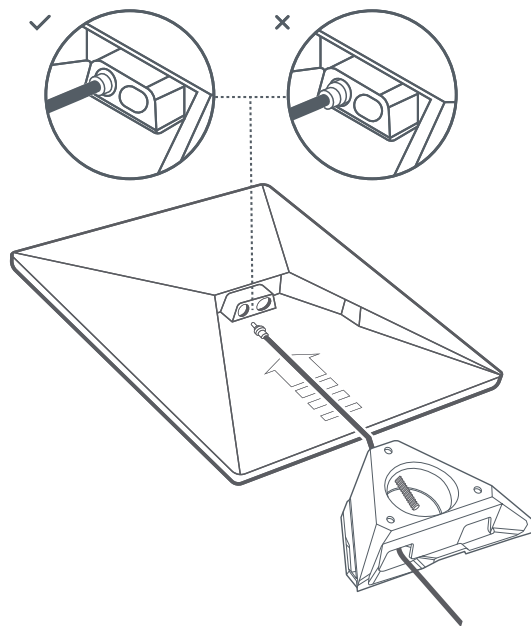


INSTALAREA ADAPTORULUI DE TUB

3 | Treceți cablul și instalați suportul

Treceți cablul de alimentare prin orificiul din suportul de montare și scoateți-l prin capătul frontal.

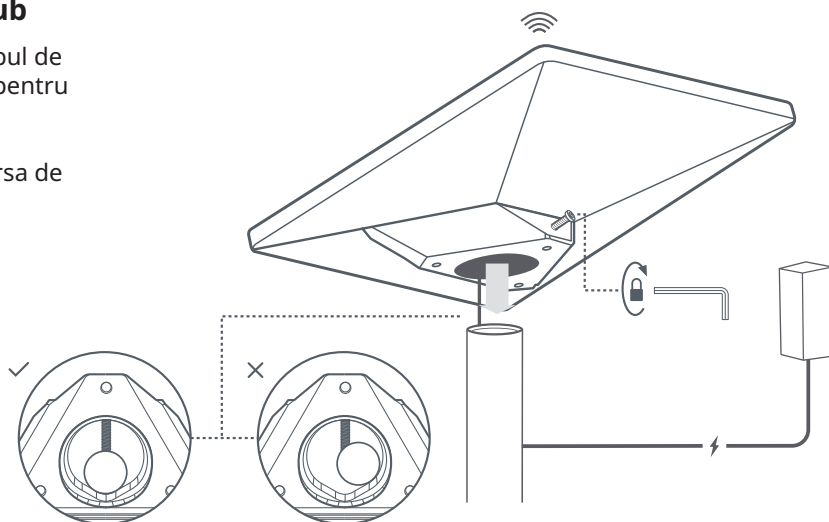
Conectați cablul la dispozitivul Starlink și asigurați-vă că ștecherul este introdus complet, astfel încât fața ștecherului să fie la același nivel cu suprafața.



4 | Montați dispozitivul Starlink pe tub

Slăbiți șurubul de fixare și glisați suportul pe tubul de montare. Strângeți temporar șurubul de fixare pentru a stabiliza dispozitivul Starlink pe tub.

Conectați celălalt capăt al cablului Starlink la sursa de alimentare și conectați-l la priză.

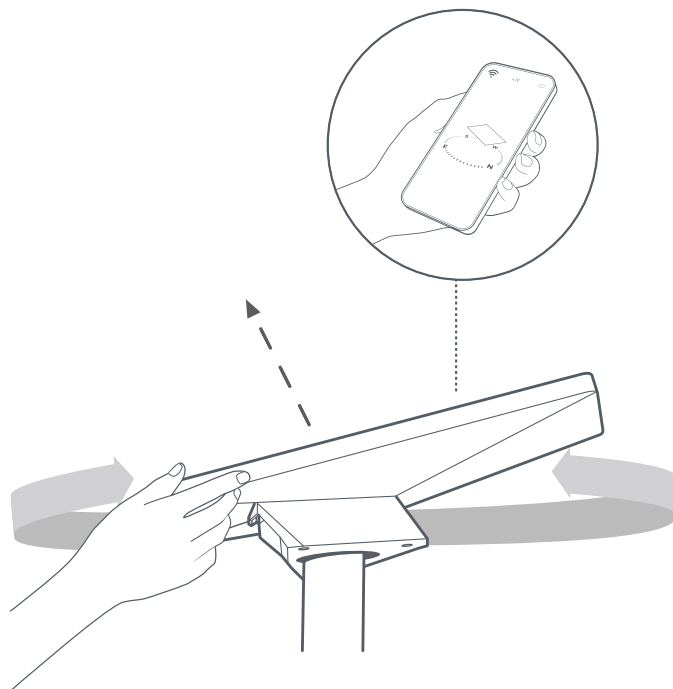


INSTALAREA ADAPTORULUI DE TUB

5 | Aliniați dispozitivul Starlink

O alertă din aplicație va indica dacă trebuie să rotiți dispozitivul Starlink pentru a fi aliniat corespunzător.

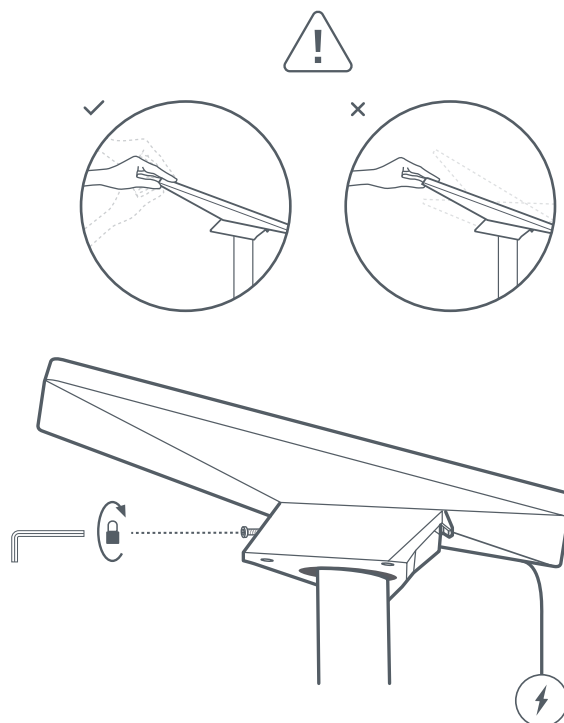
Dați clic pe alertă pentru a utiliza instrumentul de aliniere.



6 | Fixați poziția de aliniere

Strângeți șurubul de fixare cu cheia hexagonală pe suportul de montare până când nu mai poate fi slăbit manual, pentru a bloca dispozitivul Starlink în poziție.

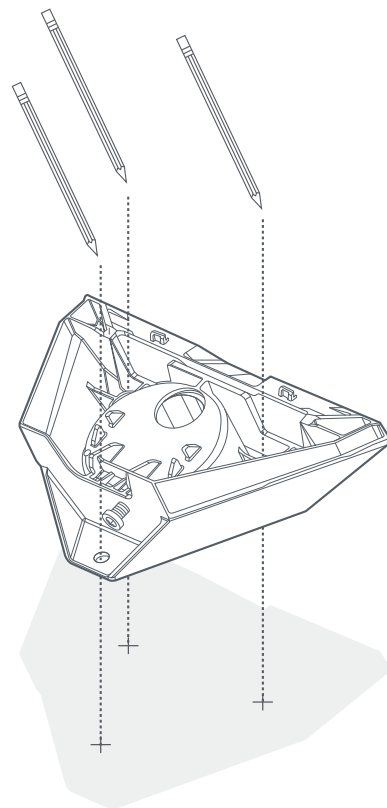
Asigurați-vă că dispozitivul Starlink este bine fixat.



INSTALAREA SUPORTULUI DE MONTARE PE SUPRAFEȚE PLANE

1 | Marcați găurile de ghidaj

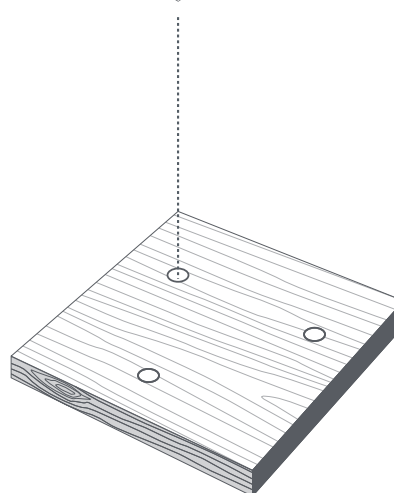
Identificați locul de instalare și marcați poziția celor 3 găuri de pe suportul Mini de montare pe suprafețe plane cu adaptor de tub cu ajutorul unui pix sau al unui creion.



2 | Realizați găurile de ghidaj

Realizați găurile de ghidaj în funcție de hardware-ul pe care l-ați ales. Vă recomandăm să utilizați șuruburi sau buloane de 6 mm (1/4 in). Pentru holțșuruburi, utilizați un burghiu de 4,5 mm (3/16 in), iar pentru buloane utilizați un burghiu de 6,5 mm (9/32 in).

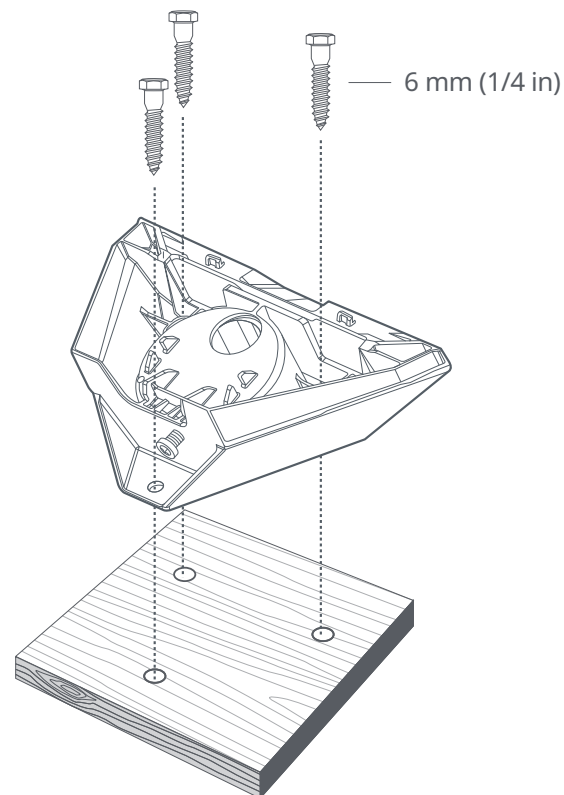
Dacă se utilizează un holțșurub, se recomandă o suprafață de montare de cel puțin 1,27 cm (0,5 in) grosime.



INSTALAREA SUPORTULUI DE MONTARE PE SUPRAFEȚE PLANE

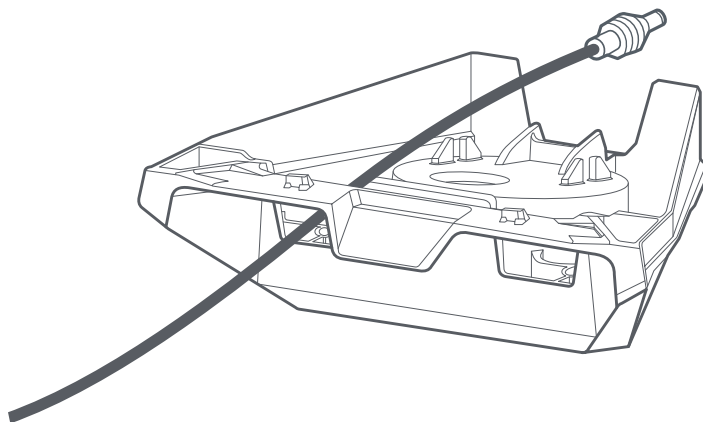
3 | Fixați cu șuruburi suportul de montare pe suprafață

Fixați suportul de montare pe suprafață. Șuruburile de fixare nu sunt incluse. Vă recomandăm să utilizați șuruburi sau buloane de 6 mm (1/4 in).



4 | Treceți cablul prin suportul de montare

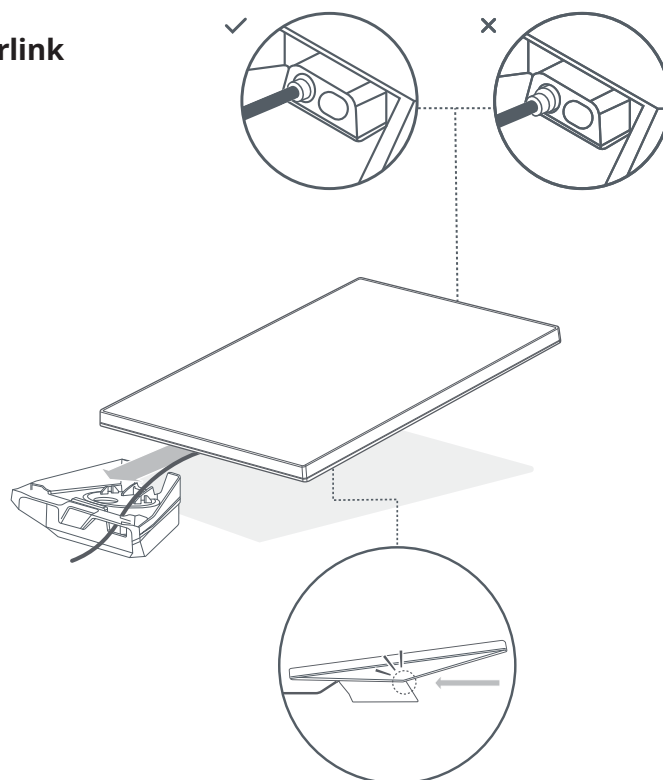
Treceți cablul Starlink prin orificiul din suportul de montare și scoateți-l prin capătul frontal.



INSTALAREA SUPORTULUI DE MONTARE PE SUPRAFEȚE PLANE

5 | Conectați cablul și instalați dispozitivul Starlink

Conectați cablul Ethernet la dispozitivul Starlink și asigurați-vă că acesta este introdus complet. Glisați dispozitivul Starlink în suportul de montare până când se fixează cu un clic în poziție.



Scoaterea dispozitivului Starlink

Dacă trebuie să scoateți dispozitivul Starlink, împingeți în jos clapeta de eliberare de pe suportul de montare în timp ce împingeți dispozitivul Starlink îndepărtându-l de dvs.

