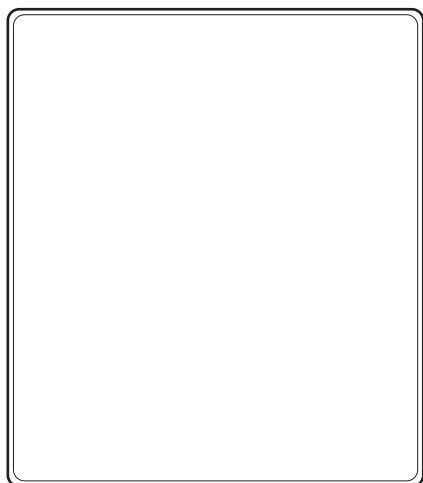
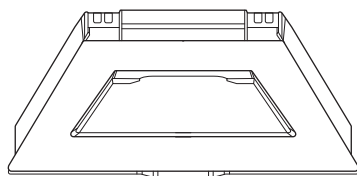


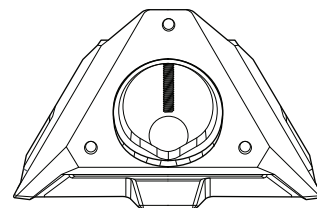
Conteúdo da caixa



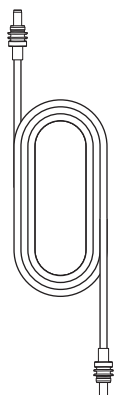
Starlink com Wi-Fi integrada



Suporte

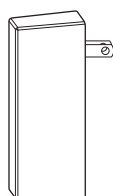


Adaptador de tubo e suporte plano



Cabo de alimentação CC

15 m
(49,2 pés)



Fonte de alimentação



Ficha Starlink

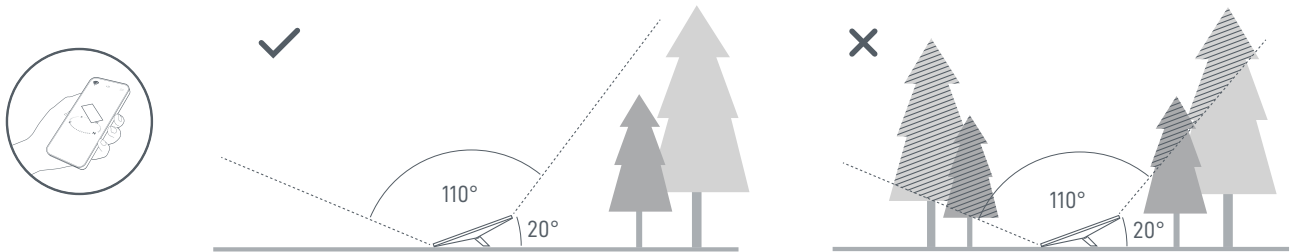
1 | Transferir a aplicação Starlink

Transfira a aplicação Starlink e digitalize o código QR para seguir o processo de instalação.

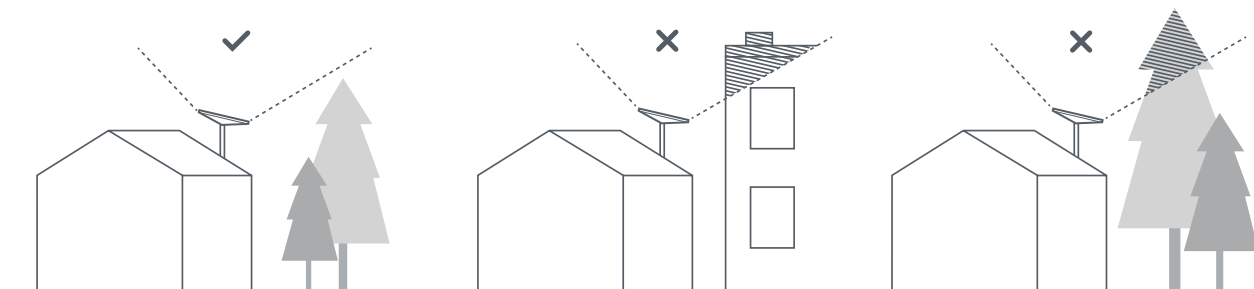


2 | Encontrar uma vista desobstruída do céu e verificar obstruções

A Starlink precisa de uma vista desobstruída do céu para poder permanecer ligada aos satélites à medida que estes se deslocam em órbita. Objetos que obstruam a ligação entre o equipamento Starlink e o satélite, como um ramo de uma árvore, um poste ou um telhado, causarão interrupções do serviço. Utilize a ferramenta para verificação de obstruções na aplicação para garantir que selecionou um local de montagem adequado.



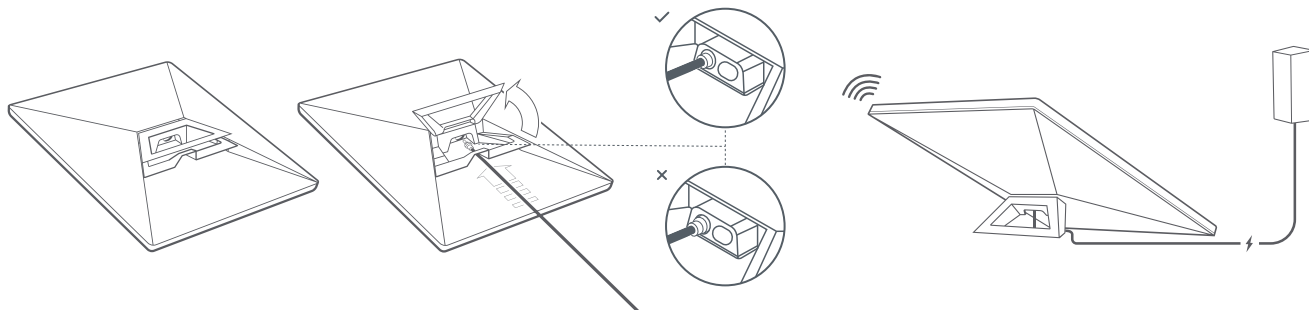
Se não conseguir obter um campo de visão desobstruído ao nível do solo, pondere instalar num local elevado, como um telhado, poste ou parede. Estão disponíveis suportes e acessórios adicionais para compra na Loja Starlink.



3 | Ligar a Starlink

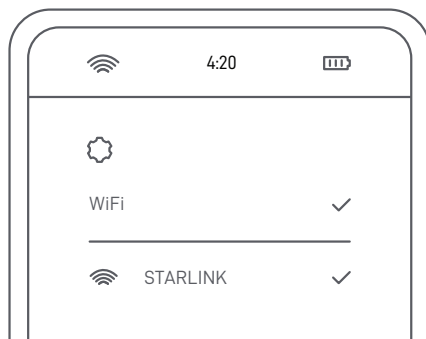
Levante o suporte e ligue uma extremidade do cabo fornecido à sua Starlink. Certifique-se de que a ficha esteja totalmente introduzida, de forma a que a face da ficha fique alinhada com a superfície.

Encaminhe a outra extremidade do cabo de alimentação até à sua fonte de alimentação e ligue-a a uma tomada elétrica.



4 | Ligar ao Wi-Fi

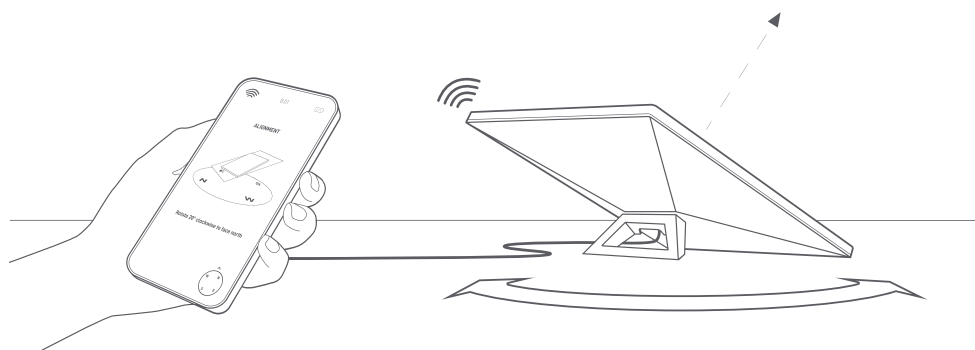
1. No seu dispositivo, localize e ligue à rede STARLINK nas suas definições de Wi-Fi.



2. Está agora ligado! Abra a aplicação Starlink para personalizar definições adicionais, verificar a ligação e muito mais.

5 | Alinhar a Starlink

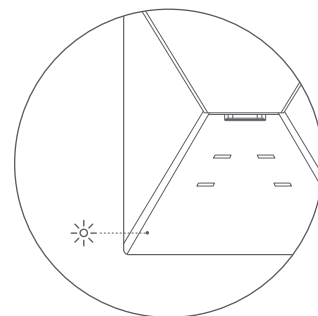
Será apresentado um alerta na aplicação se precisar de rodar a Starlink para ficar devidamente alinhada. Toque no alerta para utilizar a ferramenta de alinhamento.



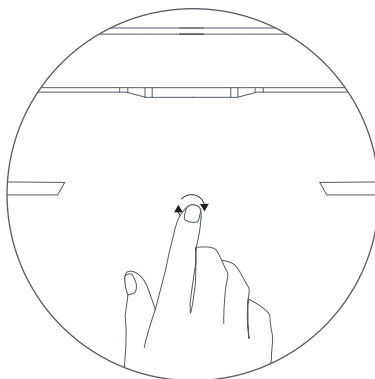
Não consegue ficar online?

1. Abra a aplicação Starlink para verificar se existem alertas, interrupções ou obstruções.
2. Verifique a luz de estado na parte de trás da sua Starlink.

- Piscar lento** ————— Ligado.
- Sem luz** ————— Não há alimentação da Starlink.
- Piscar rápido** ————— O LED piscará rapidamente durante 3 segundos enquanto mantém premido o botão de reposição e, em seguida, o LED apagar-se-á à medida que a sua Starlink reinicia.



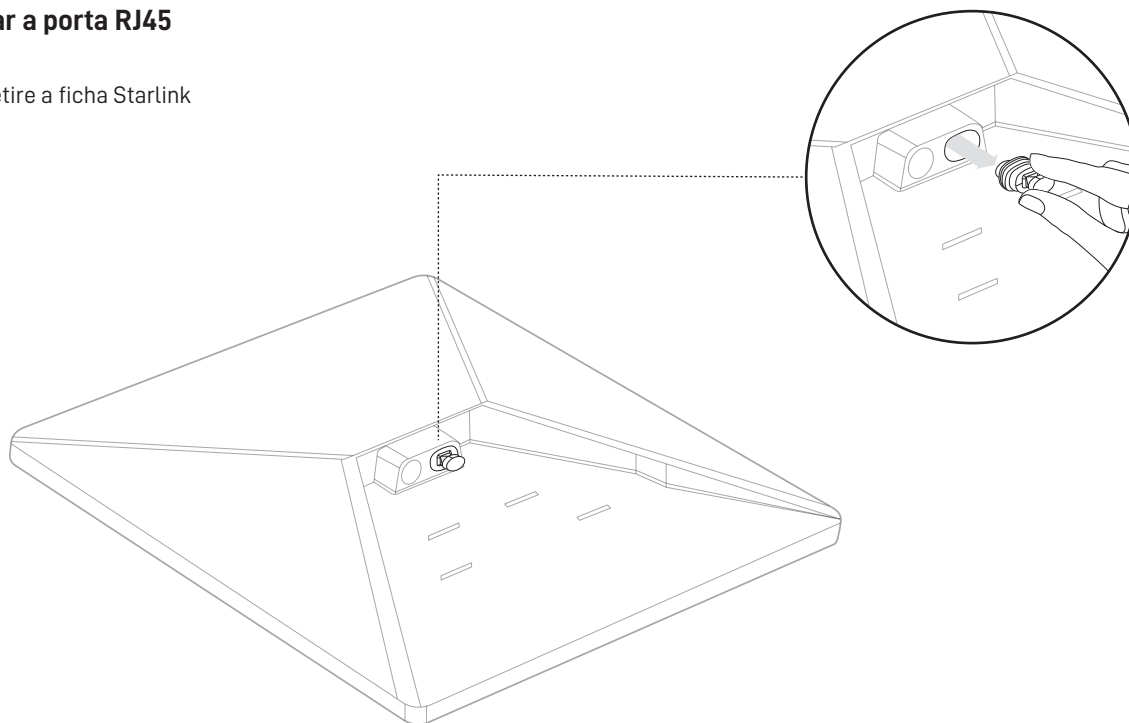
3. Certifique-se de que todos os cabos estão corretamente ligados e que não há danos no hardware ou nos cabos.
4. Reinicie a Starlink desligando a ficha da alimentação e, em seguida, voltando a ligá-la.
5. Reponha a Starlink para as definições de fábrica localizando o ícone de reposição na parte de trás. Prima firmemente até ouvir um clique e mantenha-o premido durante 3 segundos. O LED piscará rapidamente e desligará quando concluído.



6. Se nenhum destes passos funcionar, contacte o apoio ao cliente da Starlink na aplicação ou na secção Assistência de [starlink.com](https://support.starlink.com).

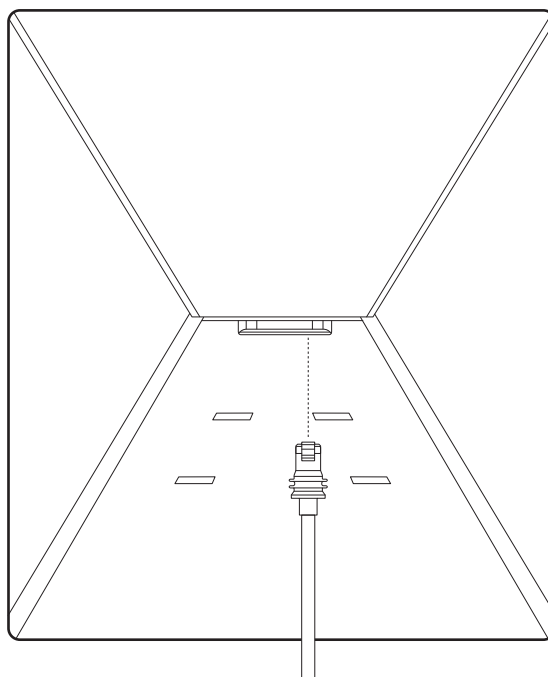
Utilizar a porta RJ45

1. Retire a ficha Starlink



2. Ligue o cabo Starlink Mini disponível em shop.starlink.com ou o seu próprio cabo Ethernet à porta. Ligue a outra extremidade do seu cabo à sua rede com fios ou hardware de terceiros.

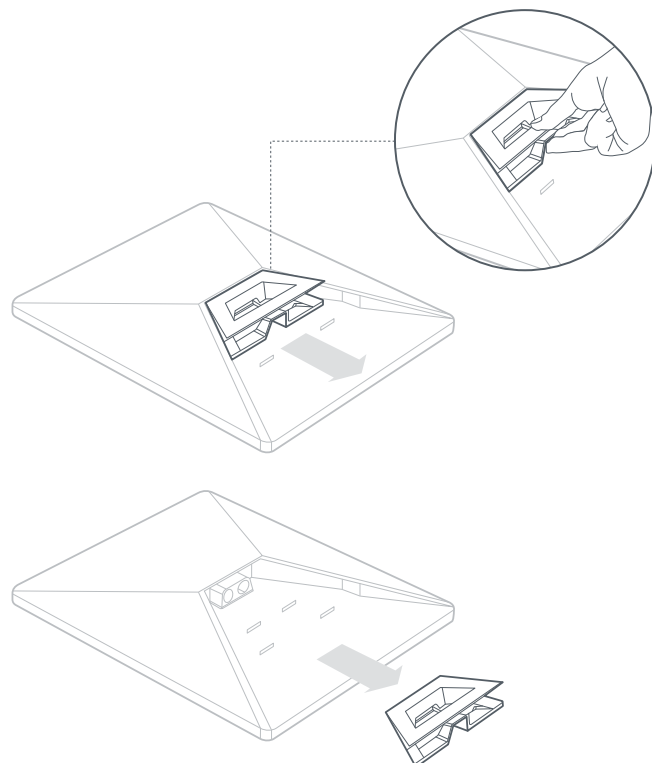
Nota: este produto deixa de ter classificação IP67 com um cabo RJ45 padrão.



INSTALAÇÃO DO ADAPTADOR DE TUBO

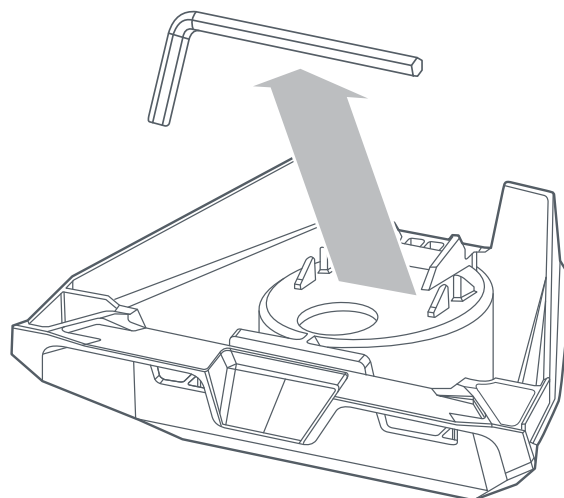
1 | Remover o suporte

Aperte a lingueta e puxe-a da sua posição fixa.



2 | Remover chave hexagonal

Remova a chave hexagonal da parte inferior do suporte.

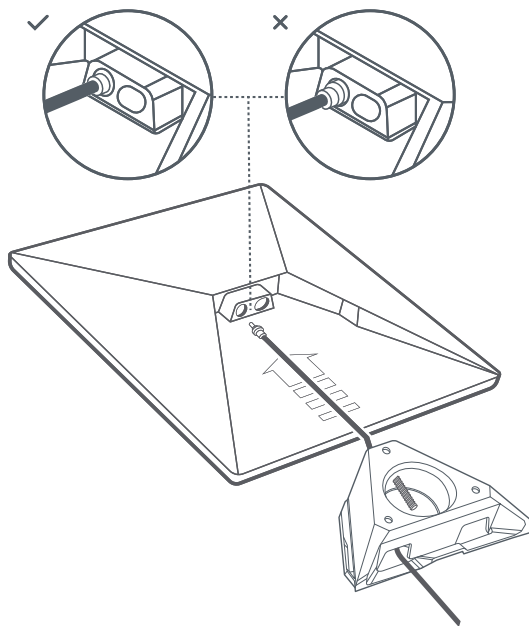


INSTALAÇÃO DO ADAPTADOR DE TUBO

3 | Encaminhar o cabo e instalar o suporte

Passo o cabo Starlink através da abertura no suporte móvel e faça-o sair pelo lado da frente.

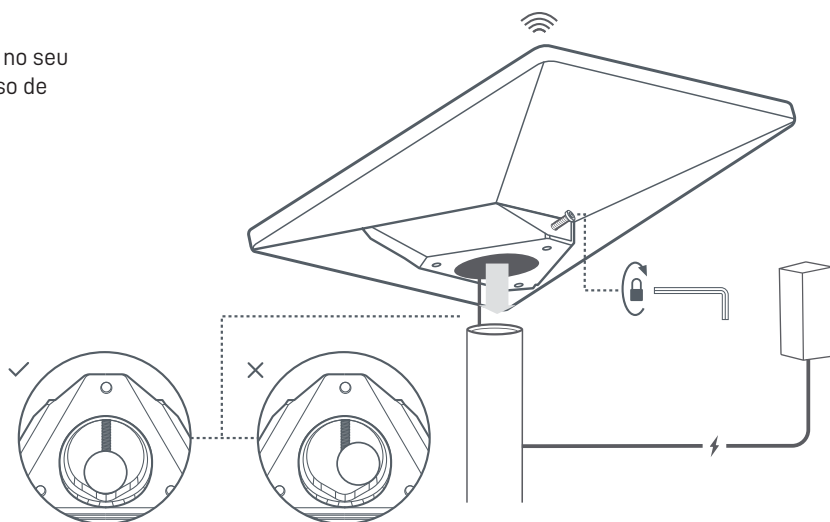
Ligue o cabo à Starlink e certifique-se de que a ficha esteja totalmente introduzida, de forma a que a face da ficha fique encostada à superfície.



4 | Montar a Starlink no tubo

Desaperte o parafuso de fixação e introduza o suporte no seu tubo de montagem. Aperte temporariamente o parafuso de fixação para estabilizar a Starlink no tubo.

Ligue a outra extremidade do cabo Starlink à fonte de alimentação e ligue-a à tomada elétrica.

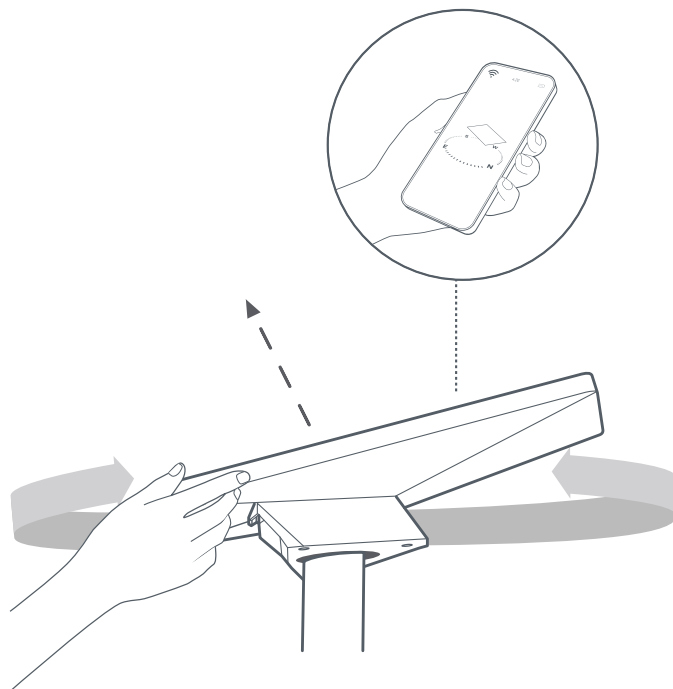


INSTALAÇÃO DO ADAPTADOR DE TUBO

5 | Alinhar a Starlink

Será apresentado um alerta na aplicação se precisar de rodar a Starlink para ficar devidamente alinhada.

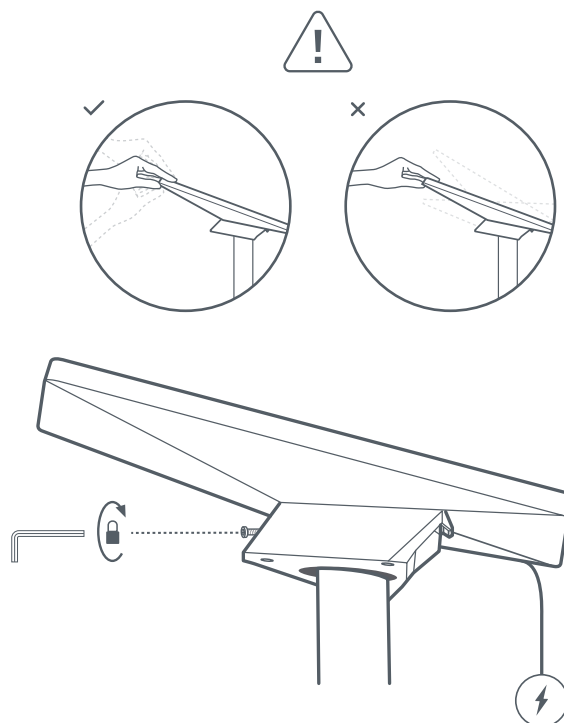
Clique no alerta para utilizar a ferramenta de alinhamento.



6 | Bloquear o alinhamento

Aperte o parafuso de fixação com a chave hexagonal no suporte até ficar fixo para fixar a sua Starlink.

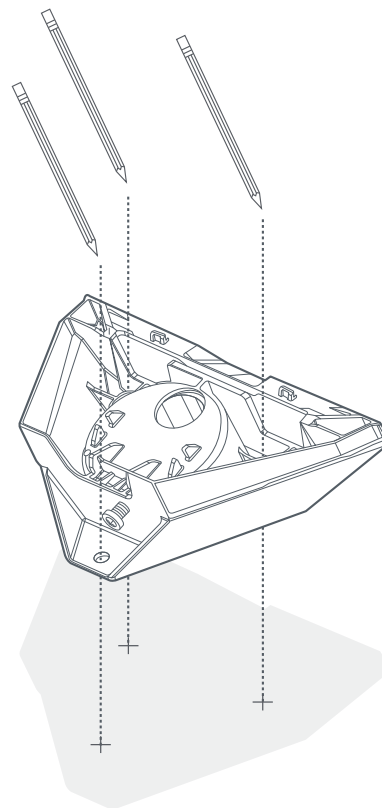
Certifique-se de que a sua Starlink está firmemente fixada.



INSTALAÇÃO DO SUPORTE PLANO

1 | Marcar os furos-guia

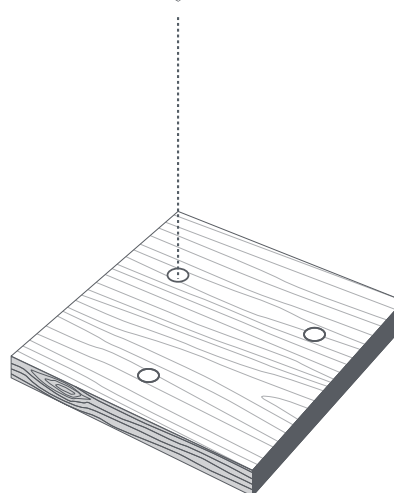
Identifique o local de instalação e marque a localização dos 3 furos no seu adaptador de tubo e suporte plano Mini utilizando uma caneta ou lápis.



2 | Perfurar os furos guia

Perfure os furos-guia com base no seu hardware preferido. Recomendamos a utilização de um parafuso ou pino de 6 mm (1/4 pol.). Para parafusos de madeira, use uma broca de 4,5 mm (3/16 pol.) e para pinos use uma broca de 6,5 mm (9/32 pol.).

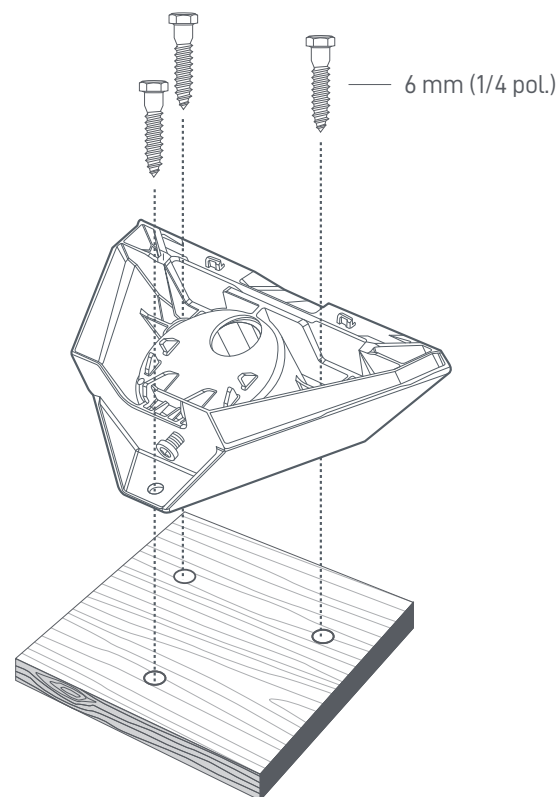
Recomenda-se uma superfície de montagem de pelo menos 0,5 pol. de espessura se usar um parafuso de madeira.



INSTALAÇÃO DO SUPORTE PLANO

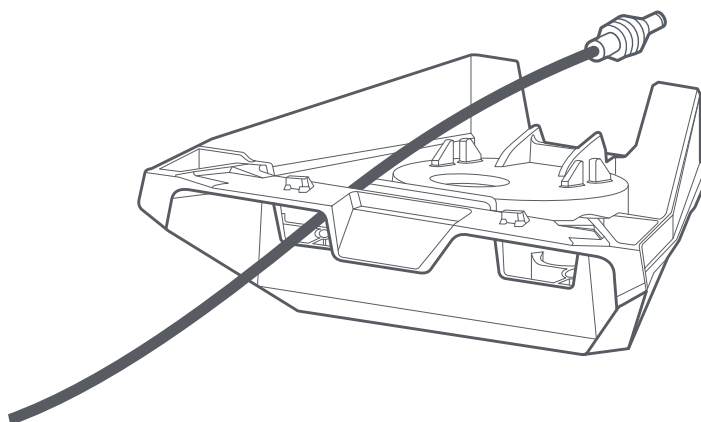
3 | Aparafusar o suporte à superfície

Fixe o suporte na superfície. Fixadores não incluídos.
Recomendamos a utilização de um parafuso ou pino de 6 mm (1/4 pol.).



4 | Encaminhar o cabo através do suporte

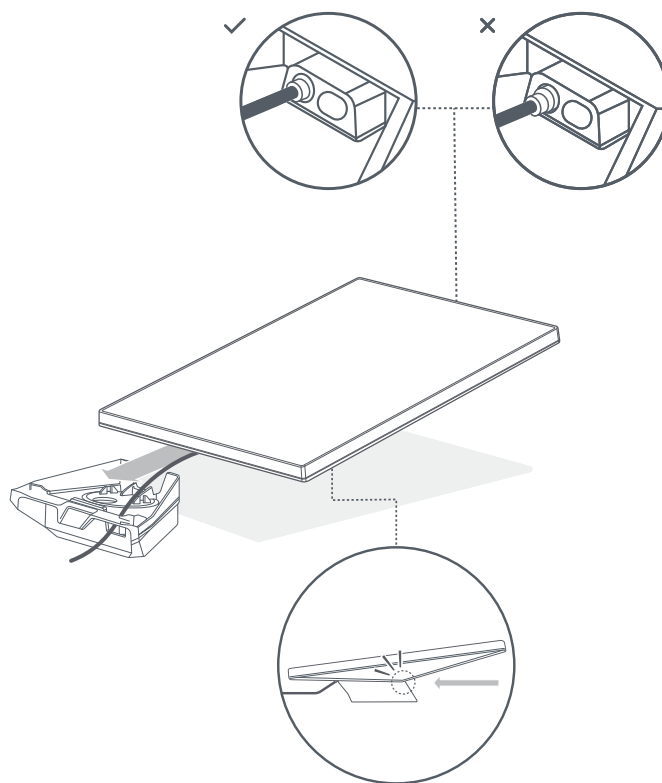
Passa o cabo Starlink através da abertura no suporte e faça-o sair pelo lado da frente.



INSTALAÇÃO DO SUPORTE PLANO

5 | Ligar o cabo e instalar a Starlink

Ligue o cabo ethernet à Starlink e certifique-se de que o cabo ethernet está totalmente introduzido. Introduza a sua Starlink no suporte até que encaixe no lugar com um clique.



Remover a sua Starlink

Se precisar de remover a sua Starlink, empurre para baixo a lingueta no suporte enquanto empurra a Starlink afastando-a de si.

