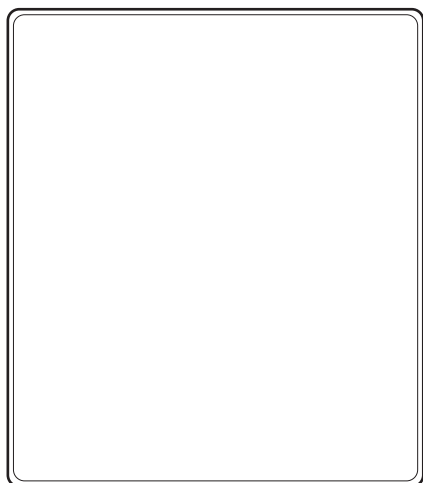
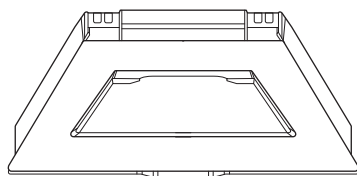


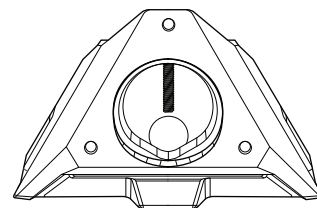
Conteúdo da caixa



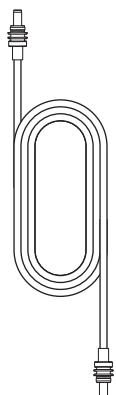
Starlink com Wi-Fi integrado



Apoio

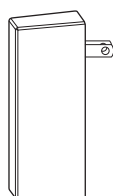


Suporte para superfícies planas e adaptador de tubo



Cabo de alimentação CC

15 m  
(49,2 pés)



Fonte de alimentação



Plugue Starlink

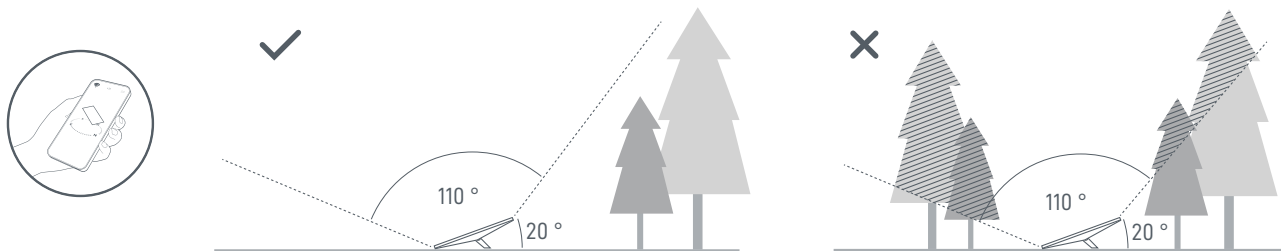
### 1 | Baixe o aplicativo Starlink

Instale o aplicativo Starlink e digitalize o código QR para seguir o processo de instalação.

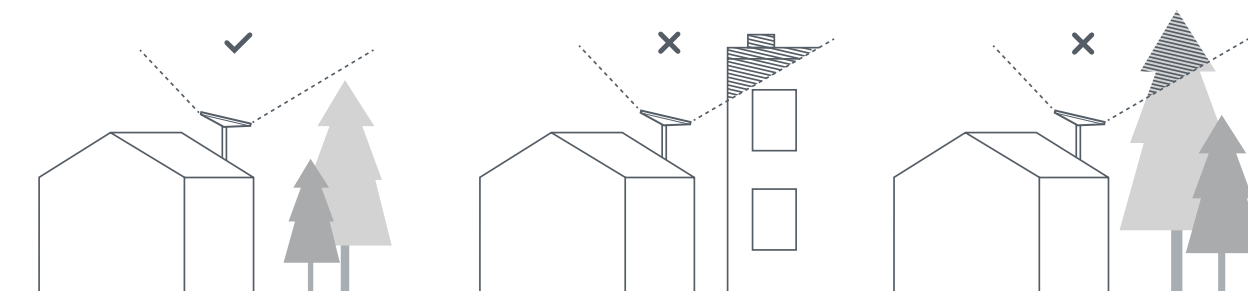


### 2 | Encontre um local com boa visão do céu e verifique se há obstruções

Sua Starlink precisa de uma visão desobstruída do céu para que possa se manter conectada aos satélites conforme se deslocam acima dela. Objetos que obstruam a conexão entre a Starlink e os satélites, como galhos de árvore, postes ou telhados, provocarão interrupções no serviço. Use a ferramenta de obstrução no aplicativo para garantir um local de montagem adequado.



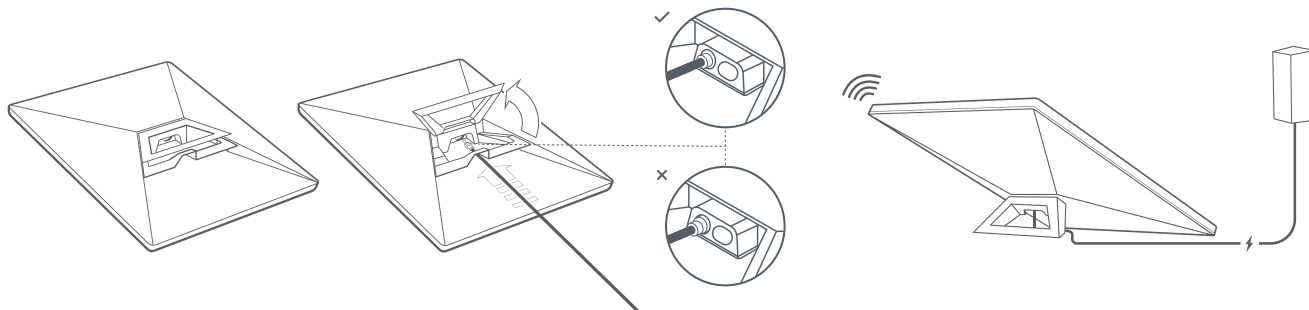
Se não conseguir encontrar um local com campo de visão desobstruído ao nível do solo, você também poderá realizar a instalação em um local elevado, como um telhado, haste ou muro. Suportes e acessórios opcionais estão disponíveis para compra na Loja Starlink.



### 3 | Conecte os cabos da Starlink

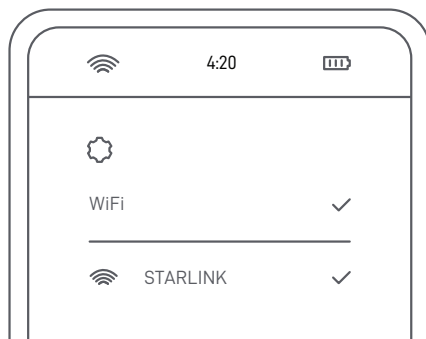
Levante o apoio e conecte uma das extremidades do cabo fornecido à sua Starlink. Certifique-se que o plugue esteja completamente inserido, de modo que a parte frontal do plugue esteja rente à superfície.

Estique a outra extremidade do cabo de alimentação até a fonte de alimentação e ligue-a a uma tomada.



### 4 | Conecte-se ao Wi-Fi

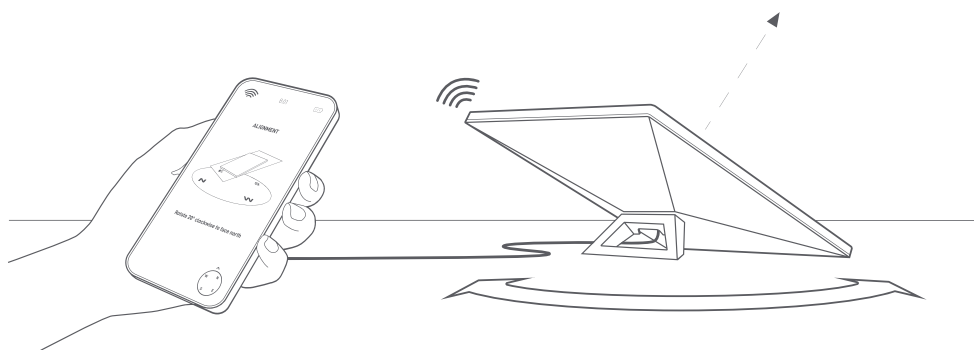
1. No seu dispositivo, encontre e conecte-se à rede STARLINK nas configurações de Wi-Fi.



2. Você se conectou! Abra o aplicativo Starlink para personalizar outras configurações, verificar a conexão e muito mais.

### 5 | Alinhe a Starlink

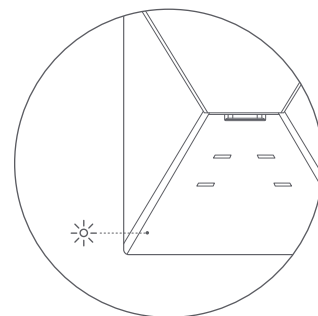
Um alerta no aplicativo avisará se você precisar ajustar a posição da Starlink para que ela fique alinhada corretamente. Toque no alerta para usar a ferramenta de alinhamento.



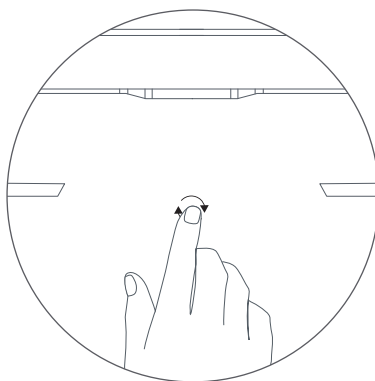
**Não está conseguindo se conectar?**

1. Verifique se há algum alerta ou aviso de interrupção ou obstrução no aplicativo Starlink.
2. Verifique a luz de status na parte traseira da sua Starlink.

- Piscando lentamente** — Starlink ligada.
- Sem luz** — A Starlink não está recebendo energia.
- Piscando rapidamente** — O LED piscará rapidamente por 3 segundos ao manter pressionado o botão de redefinição e, em seguida, o LED se apagará quando a Starlink for reinicializada.



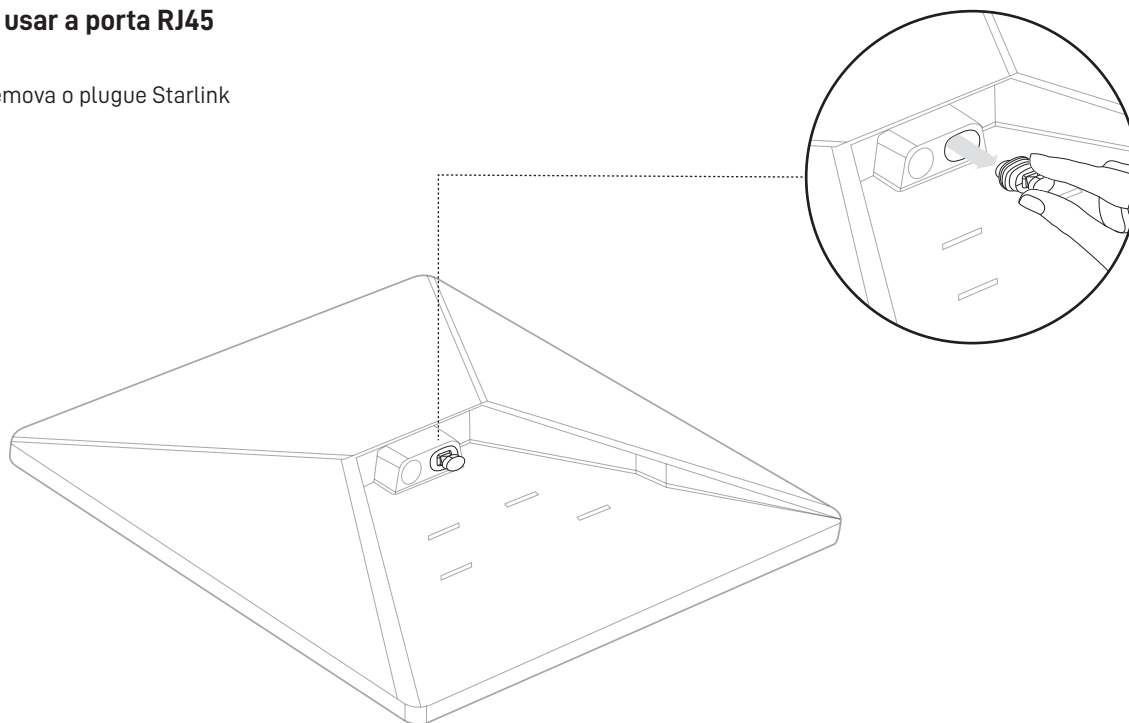
3. Certifique-se de que tudo esteja firmemente conectado e que os equipamentos e cabos não estejam danificados.
4. Reinicie a sua Starlink desconectando e reconectando-a à energia elétrica.
5. Encontre o ícone de restauração na parte de trás do aparelho e restaure a Starlink para as configurações de fábrica. Pressione com firmeza até ouvir um clique e mantenha o botão pressionado por 3 segundos. O LED piscará rapidamente e se desligará quando o processo for concluído.



6. Se ainda estiver com problemas, entre em contato com o Atendimento ao Cliente da Starlink no aplicativo ou na seção de Suporte em [starlink.com](http://starlink.com)

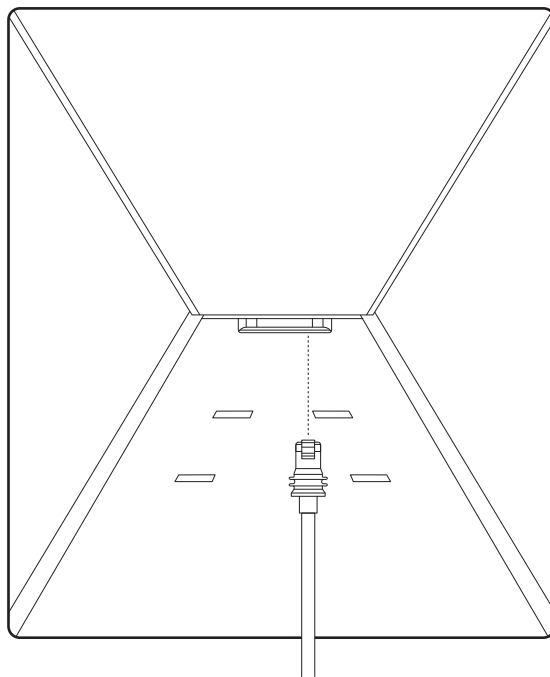
### Como usar a porta RJ45

1. Remova o plugue Starlink



2. Conecte o cabo da Starlink Mini disponível em [shop.starlink.com](https://shop.starlink.com) ou um cabo Ethernet que já possua à respectiva porta. Conecte a outra extremidade do cabo ao equipamento de terceiros ou mesh com fio.

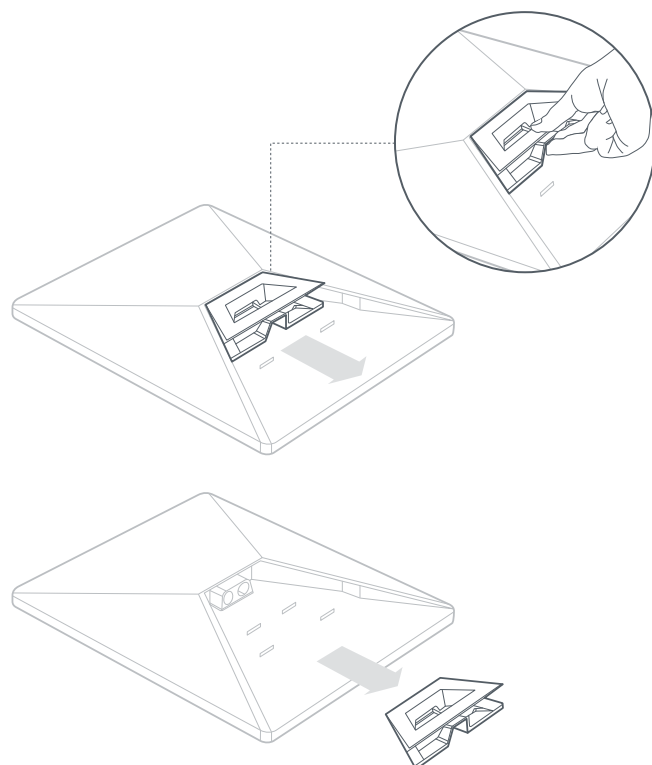
Observação: este produto deixará de estar classificado como IP67 ao usar um cabo RJ45 convencional.



## INSTALAÇÃO DO ADAPTADOR DE TUBO

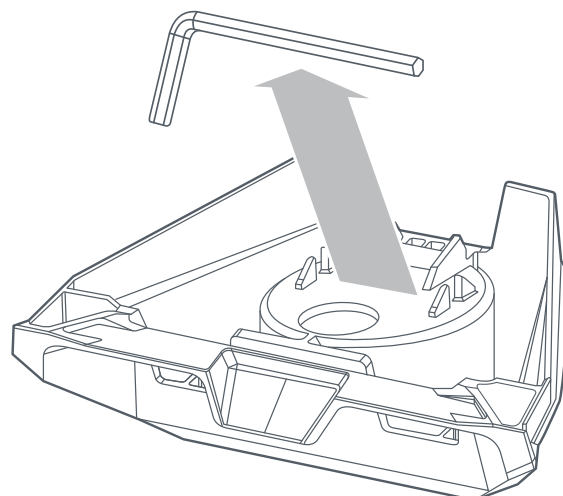
### 1 | Remova o apoio

Pressione a trava de liberação e puxe para fora do local de encaixe.



### 2 | Remova a chave Allen

Remova a chave Allen da parte inferior do suporte.

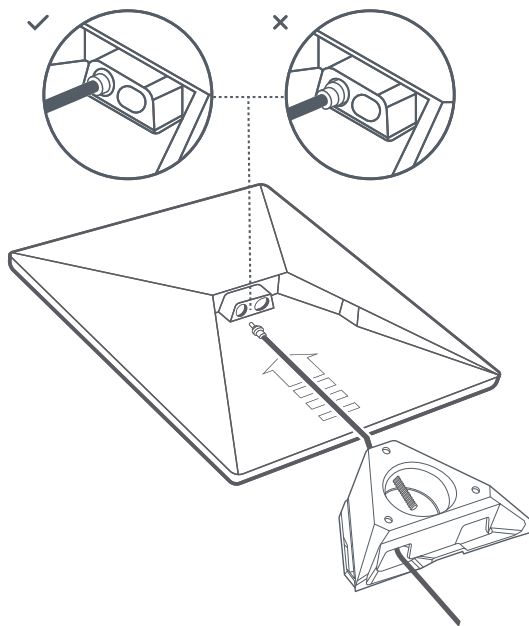


### INSTALAÇÃO DO ADAPTADOR DE TUBO

#### 3 | Passe o cabo e instale o suporte

Passe o cabo de alimentação pela abertura do suporte até sair pela parte da frente do suporte.

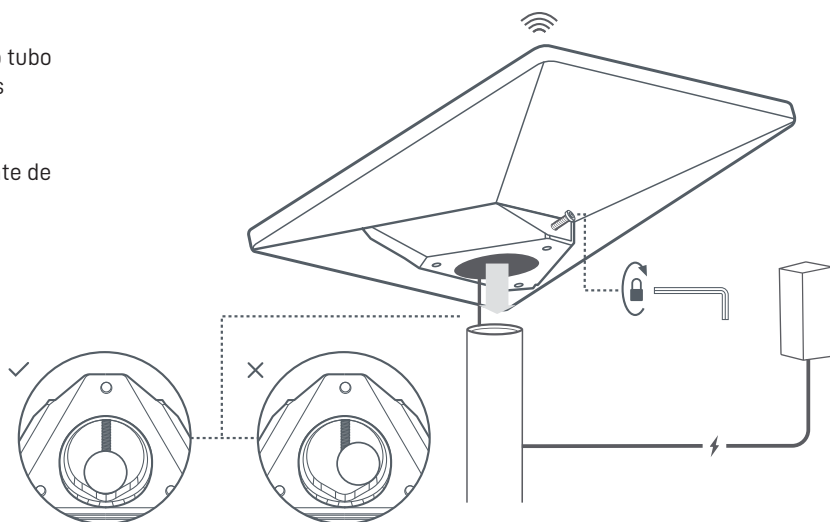
Conecte o cabo à Starlink e assegure-se de que o plugue esteja completamente inserido, de modo que o ressalto do plugue esteja rente à superfície da porta.



#### 4 | Monte a Starlink no tubo

Solte o parafuso de fixação e deslize o suporte sobre o tubo de montagem. Aperte o parafuso de fixação por alguns instantes para estabilizar a Starlink no tubo.

Conecte a outra extremidade do cabo da Starlink à fonte de alimentação e ligue-a à tomada.



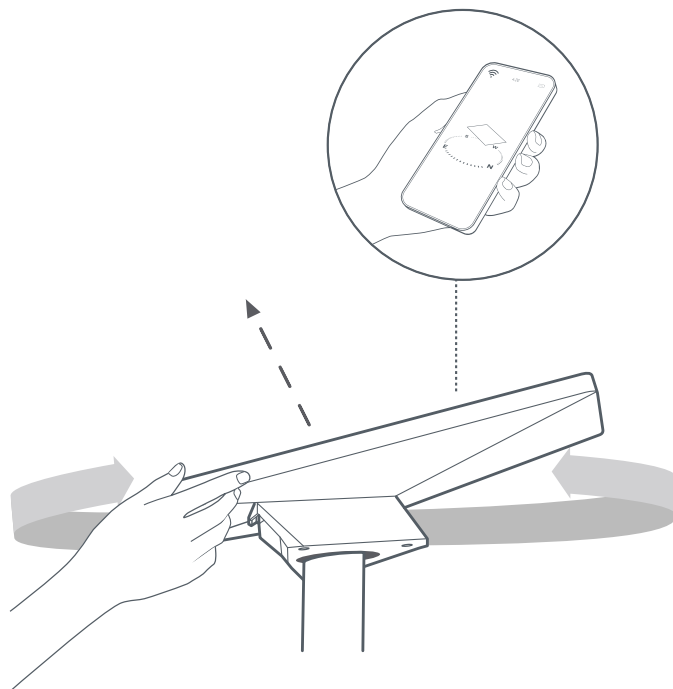


## INSTALAÇÃO DO ADAPTADOR DE TUBO

### 5 | Alinhe a Starlink

Um alerta no aplicativo avisará se for preciso ajustar a posição da Starlink para que ela fique corretamente alinhada.

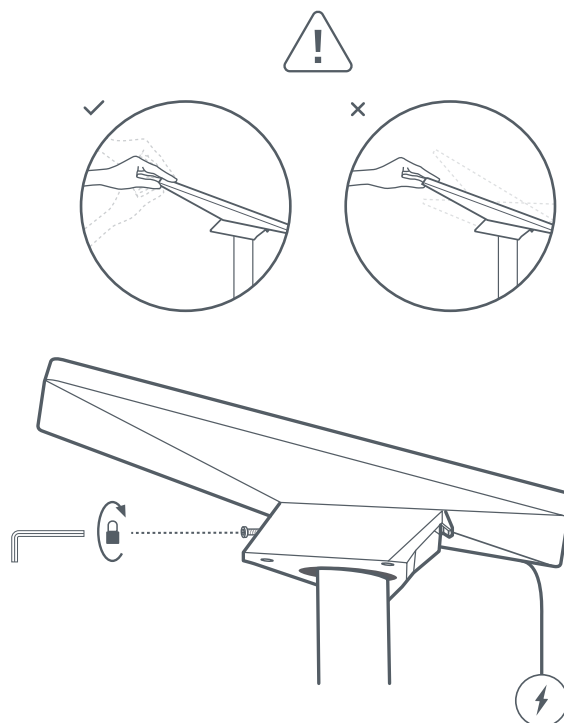
Clique no alerta para usar a ferramenta de alinhamento.



### 6 | Trave na posição alinhada

Com a chave Allen, aperte manualmente o parafuso de fixação no suporte para fixar a Starlink no lugar.

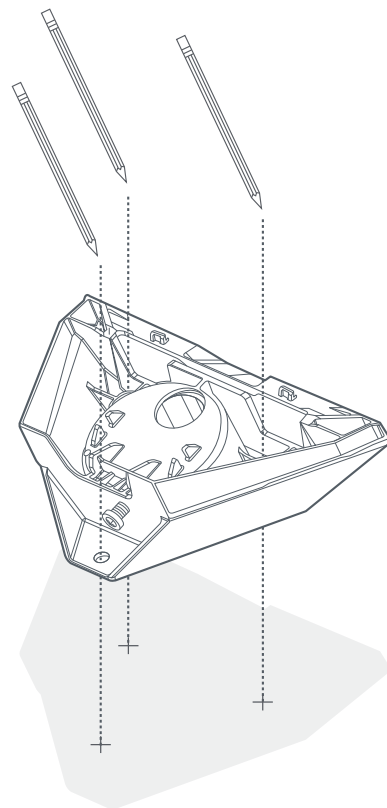
Certifique-se de que a Starlink esteja presa firmemente.



## INSTALAÇÃO DO SUPORTE PARA SUPERFÍCIES PLANAS

### 1 | Marque os furos guias

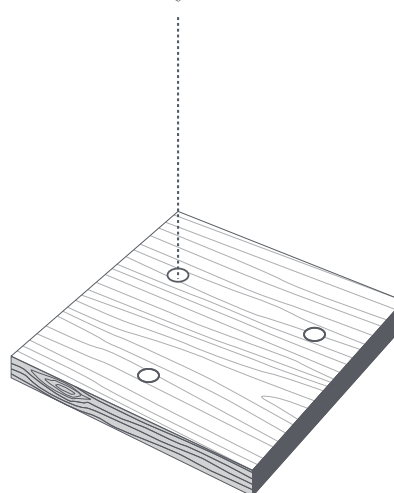
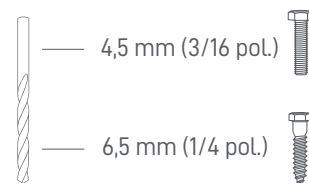
Encontre o local de instalação e utilize uma caneta ou lápis para marcar o local dos três furos no suporte para superfícies planas e adaptador de tubo da Starlink Mini.



### 2 | Faça os furos guias

Faça os furos guias com a ferramenta de sua preferência. Recomendamos o uso de parafusos com diâmetro de 6 mm (1/4 pol.). Ao usar parafusos autoatarraxantes para superfícies de madeira, utilize uma broca de 4,5 mm (3/16 pol.). Ao usar parafusos cilíndricos, utilize uma broca de 6,5 mm (9/32 pol.).

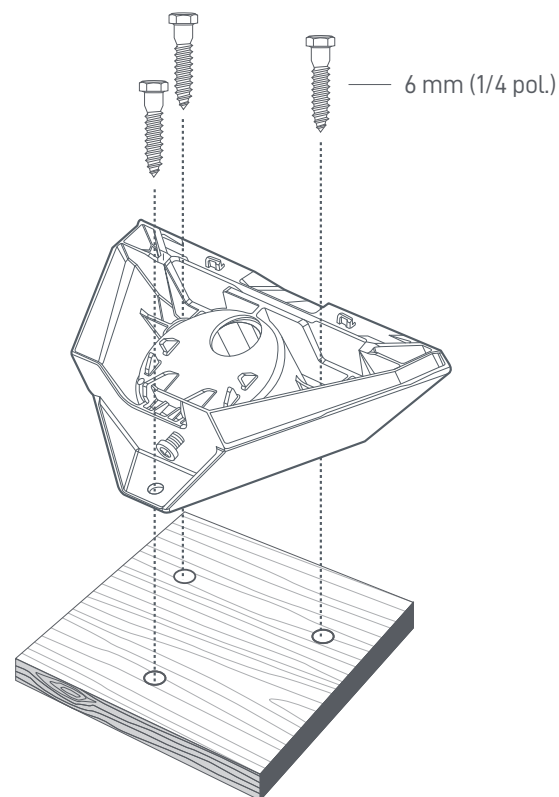
Ao usar parafusos autoatarraxantes, recomendamos que a superfície de montagem tenha uma espessura de pelo menos 1,5 cm (0,5 pol.).



### INSTALAÇÃO DO SUPORTE PARA SUPERFÍCIES PLANAS

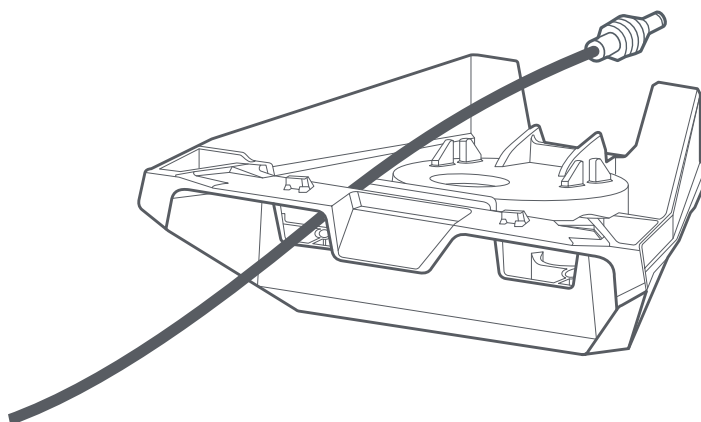
#### 3 | Prenda o suporte à superfície

Aparafuse o suporte à superfície. Os parafusos não estão incluídos. Recomendamos o uso de parafusos autoatarraxantes ou cilíndricos com diâmetro de 6 mm (1/4 pol.).



#### 4 | Passe o cabo pelo suporte

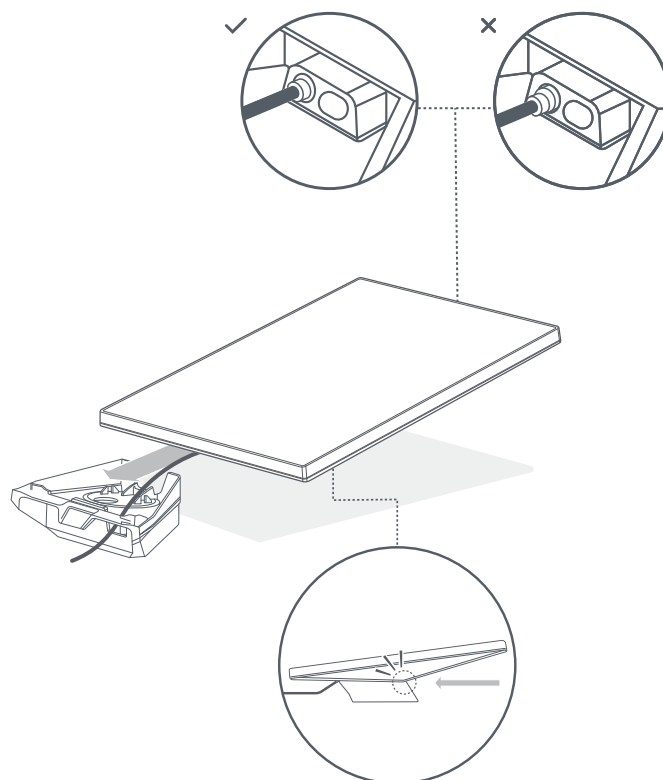
Passe o cabo da Starlink pela abertura do suporte até sair pela extremidade frontal.



## INSTALAÇÃO DO SUPORTE PARA SUPERFÍCIES PLANAS

### 5 | Conecte o cabo e instale a Starlink

Plugue o cabo Ethernet à Starlink e assegure-se de que ele esteja completamente inserido. Deslize a Starlink sobre o suporte até que ela se encaixe na trava.



### Remoção da Starlink

Se precisar remover a Starlink, pressione a trava de liberação do suporte enquanto empurra a Starlink na direção oposta a você.

