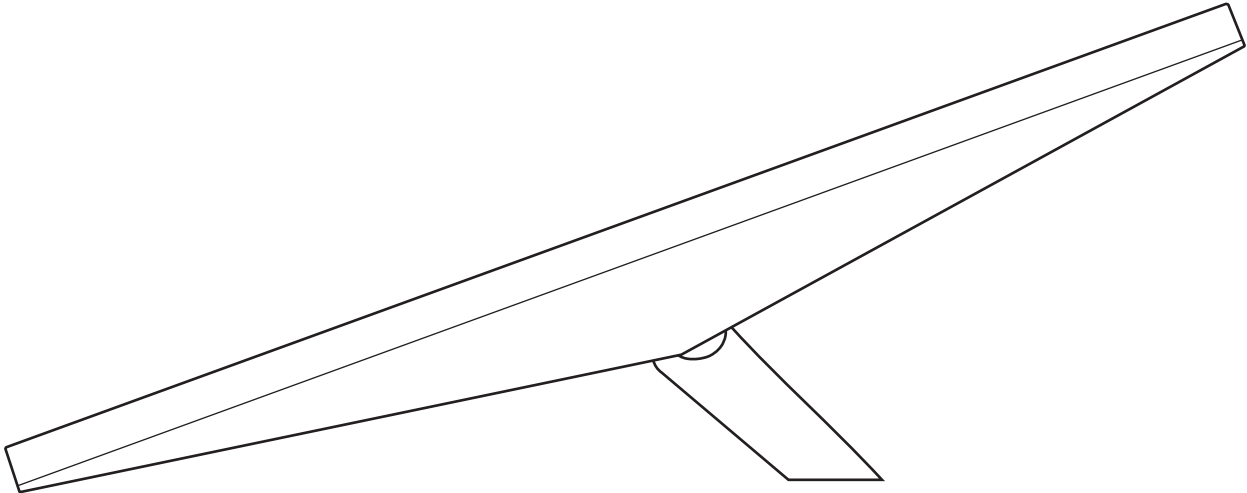
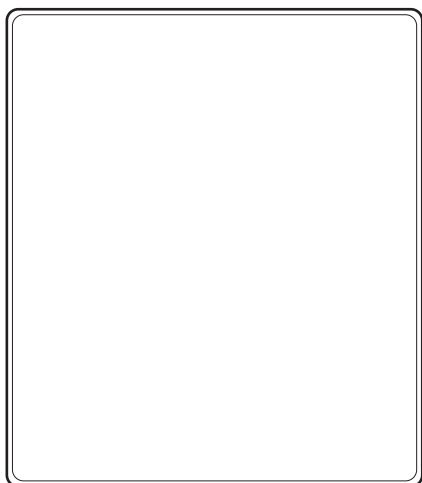


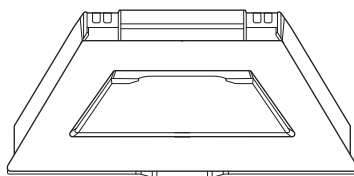
STARLINK | MINI - INSTRUKCJA KONFIGURACJI



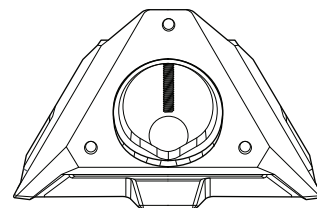
Zawartość opakowania



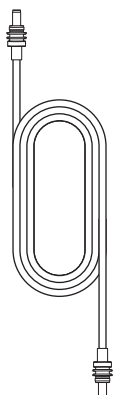
urządzenie Starlink z obsługą Wi-Fi



podpórka

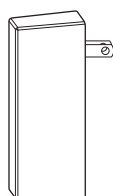


adapter do rur i uchwyt do montażu na płasko



przewód zasilania prądem stałym

15 m
(49,2 ft)



zasilacz



wtyczka Starlink

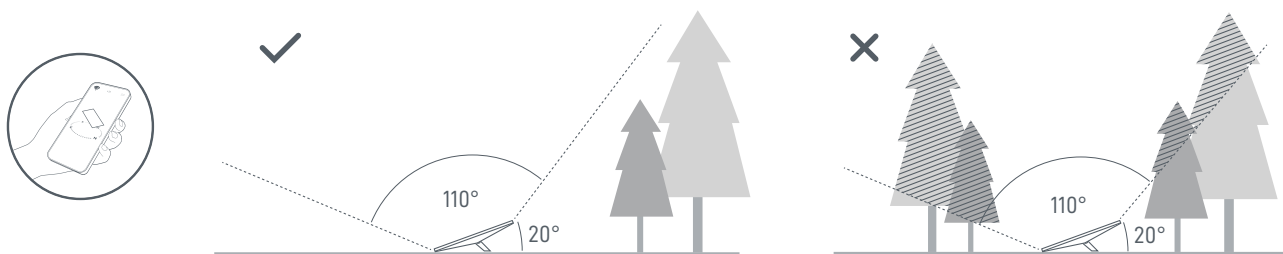
1 | Pobierz aplikację Starlink

Pobierz aplikację Starlink i zeskanuj kod QR, aby przejść przez proces montażu krok po kroku.

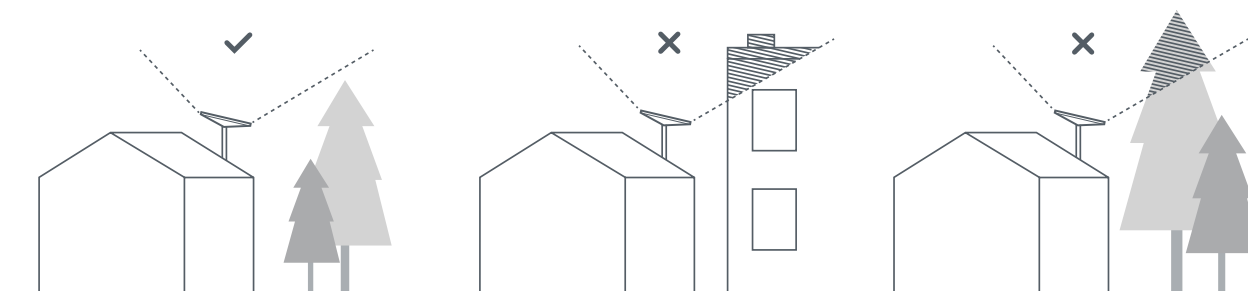


2 | Znajdź miejsce z nieprzesłoniętym widokiem nieba i sprawdź, czy nie ma przeszkód

Antena Starlink wymaga nieprzesłoniętego widoku nieba, aby utrzymywać połączenie z poruszającymi się satelitami. Obiekty, które utrudniają połączenie między urządzeniem Starlink a satelitą, takie jak gałąź drzewa, słup lub dach, mogą powodować przerwy w świadczeniu usług. Użyj w aplikacji narzędzia do wykrywania przeszkód, aby upewnić się, że wybrano odpowiednie miejsce montażu.



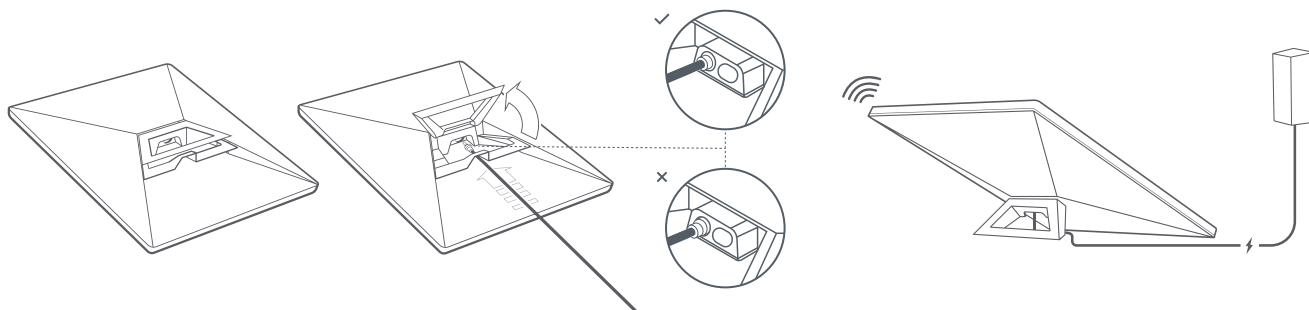
Jeśli nie możesz znaleźć nieprzesłoniętego widoku nieba z poziomu gruntu, rozważ zamontowanie urządzenia na podwyższeniu, np. na dachu, słupie lub ścianie. Dodatkowe uchwyty i akcesoria można kupić w sklepie Starlink.



3 | Podłącz urządzenie Starlink

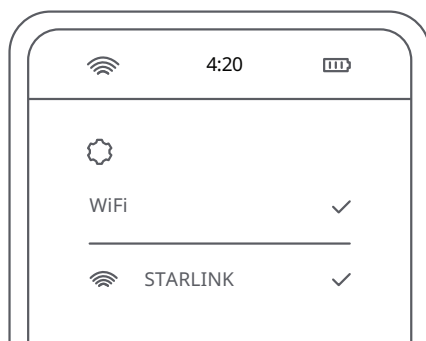
Podnieś podpórkę i podłącz jeden koniec dostarczonego kabla do urządzenia Starlink. Upewnij się, że wtyczka jest całkowicie włożona tak, że jej widoczna część znajduje się w jednej płaszczyźnie z powierzchnią.

Poprowadź drugi koniec kabla zasilania do zasilacza i podłącz go do gniazda zasilania.



4 | Połącz się z Wi-Fi

1. Na urządzeniu w ustawieniach Wi-Fi znajdź sieć STARLINK i połącz się z nią.



2. Masz teraz połączenie! Otwórz aplikację Starlink, aby dostosować dodatkowe ustawienia, sprawdzić połączenie itp.

5 | Wypożyczonuj antenę Starlink

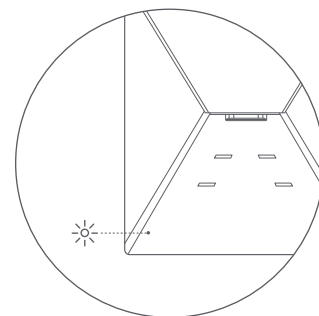
Alert w aplikacji wskaże, czy musisz obrócić urządzenie Starlink, aby ustawić je w odpowiednim położeniu. Dotknij alertu, aby użyć narzędzia do pozycjonowania.



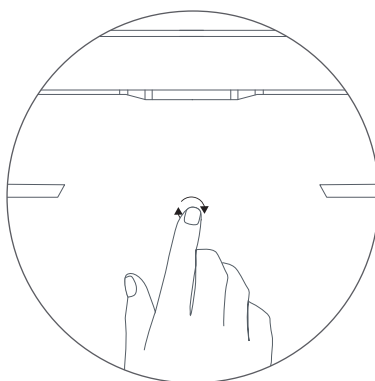
Nie możesz połączyć się z Internetem?

1. Otwórz aplikację Starlink i sprawdź alerty, awarie lub przeszkody.
2. Sprawdź kontrolkę stanu z tyłu urządzenia Starlink.

Wolno miga	—————	Podłączone do zasilania.
Nie świeci się	—————	Urządzenie Starlink nie ma zasilania.
Szybko miga	—————	Dioda LED będzie szybko migać przez 3 sekundy, gdy przytrzymany będzie przycisk resetowania, a następnie zgaśnie, gdy urządzenie Starlink będzie uruchamiać się ponownie.



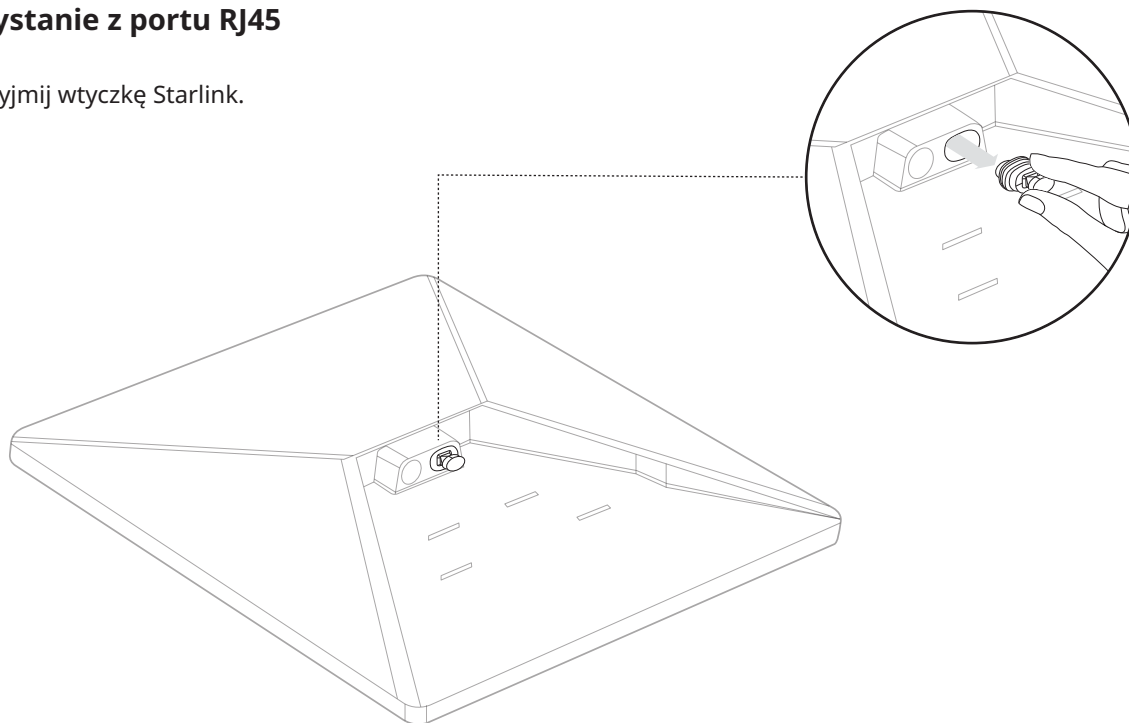
3. Upewnij się, że wszystko jest prawidłowo podłączone i nie ma żadnych uszkodzeń sprzętu lub kabli.
4. Wyłącz i włącz ponownie urządzenie Starlink poprzez odłączenie go od zasilania i ponowne podłączenie.
5. Przywróć ustawienia fabryczne urządzenia Starlink. W tym celu znajdź ikonę resetowania z tyłu urządzenia. Mocno naciśnij, aż usłyszysz kliknięcie, i przytrzymaj przez 3 sekundy. Dioda LED zacznie szybko migać i zgaśnie po zakończeniu procesu.



6. Jeśli żadne z tych rozwiązań nie zadziała, skontaktuj się z Obsługą klienta Starlink w aplikacji lub w sekcji pomocy technicznej na stronie starlink.com.

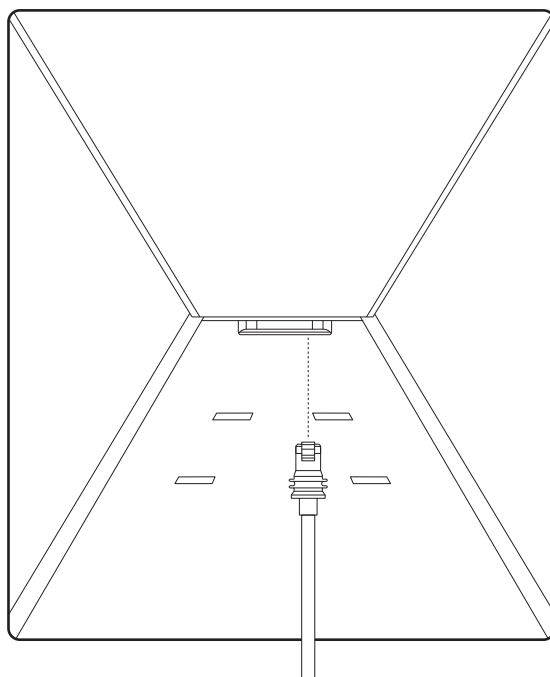
Korzystanie z portu RJ45

1. Wyjmij wtyczkę Starlink.



2. Podłącz do portu kabel do zestawu Starlink Mini, który dostępny jest na stronie shop.starlink.com, lub własny kabel Ethernet. Podłącz drugi koniec kabla do przewodowej sieci Mesh lub do sprzętu innych firm.

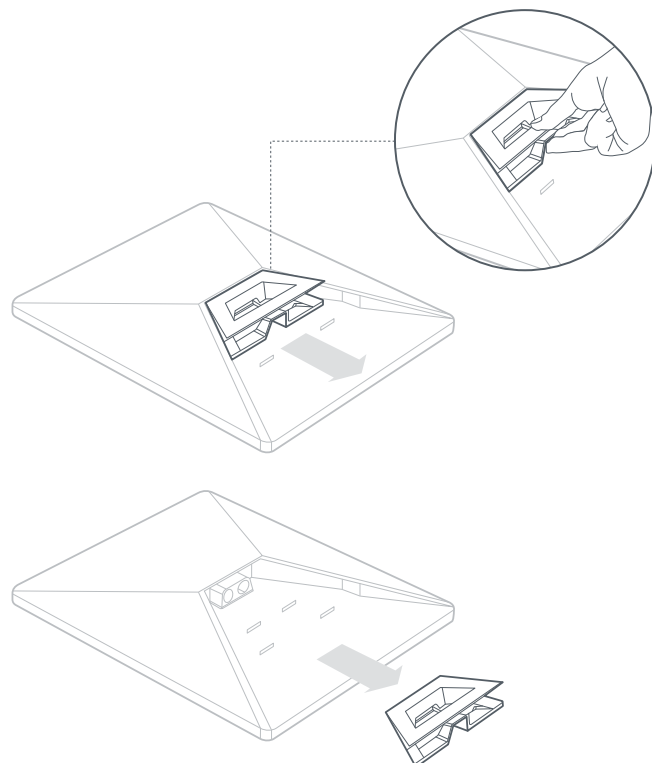
Uwaga: przy wykorzystaniu standardowego kabla RJ45 ten produkt nie spełnia norm ochrony IP67.



MONTAŻ PRZY UŻYCIU ADAPTERA DO RUR

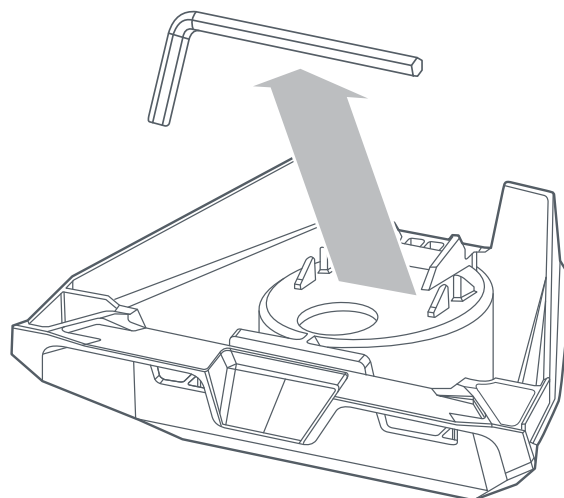
1 | **Usuń podpórkę**

Ściśnij zatrzask zwalniający i wyjmij podpórkę z mocowania.



2 | **Wyjmij klucz imbusowy**

Wyjmij klucz imbusowy z dolnej części uchwyty.

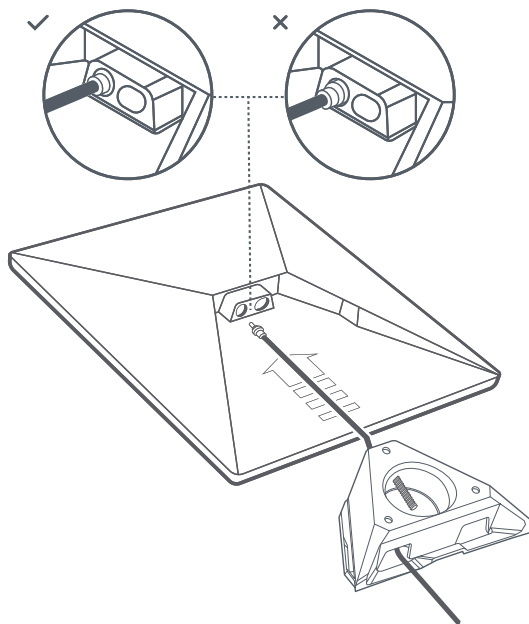


MONTAŻ PRZY UŻYCIU ADAPTERA DO RUR

3 | Poprowadź przewód i zamontuj uchwyt

Poprowadź kabel zasilający Starlink przez otwór w uchwycie i wyprowadź go z przodu.

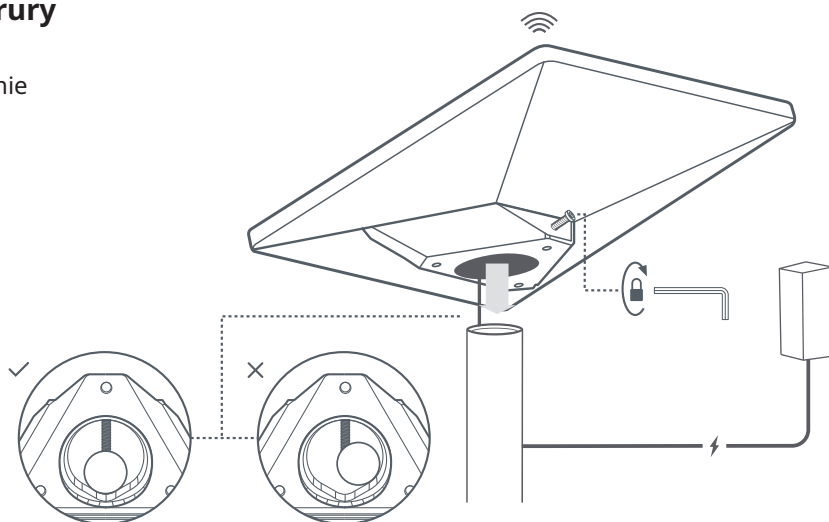
Podłącz kabel do urządzenia Starlink i upewnij się, że wtyczka jest całkowicie włożona w taki sposób, że jej widoczna część znajduje się w jednej płaszczyźnie z powierzchnią.



4 | Zamontuj urządzenie Starlink do rury

Poluzuj śrubę mocującą i nasuń uchwyt na rurę. Tymczasowo dokręć śrubę mocującą, aby stabilnie zamocować urządzenie Starlink na rurze.

Podłącz drugi koniec kabla Starlink do zasilacza i podłącz go do gniazda zasilania.

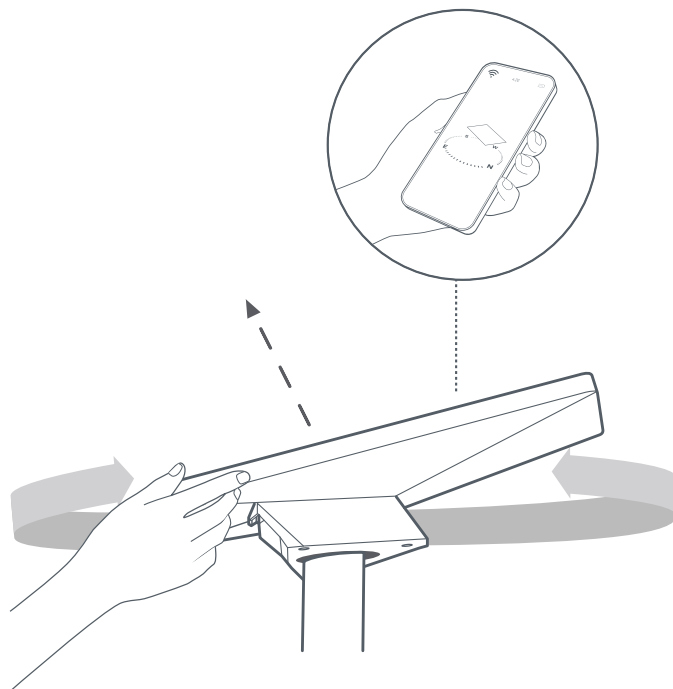


MONTAŻ PRZY UŻYCIU ADAPTERA DO RUR

5 | Wypożyczonuj antenę Starlink

Alert w aplikacji wskaże, czy musisz obrócić antenę Starlink, aby ustawić ją w odpowiednim położeniu.

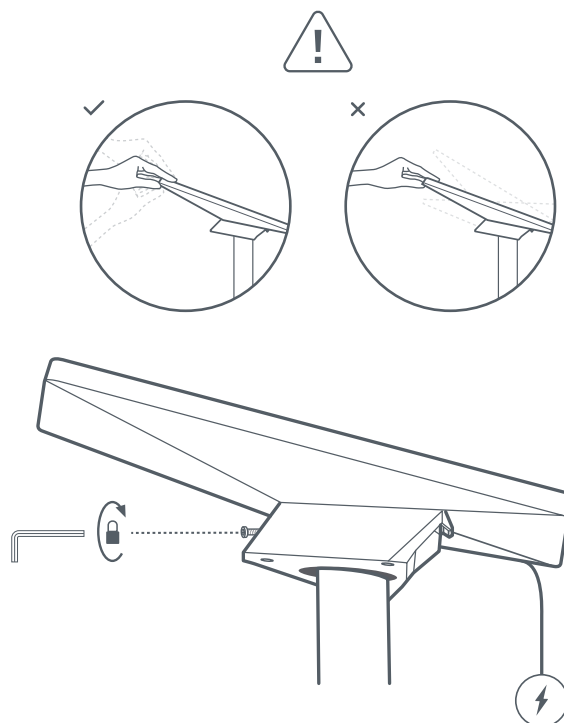
Kliknij alert, aby skorzystać z narzędzia do pozycjonowania.



6 | Zablokuj antenę w odpowiednim położeniu

Dokręć śrubę mocującą na uchwycie kluczem imbusowym, a później ręcznie, aby zablokować urządzenie Starlink w odpowiednim położeniu.

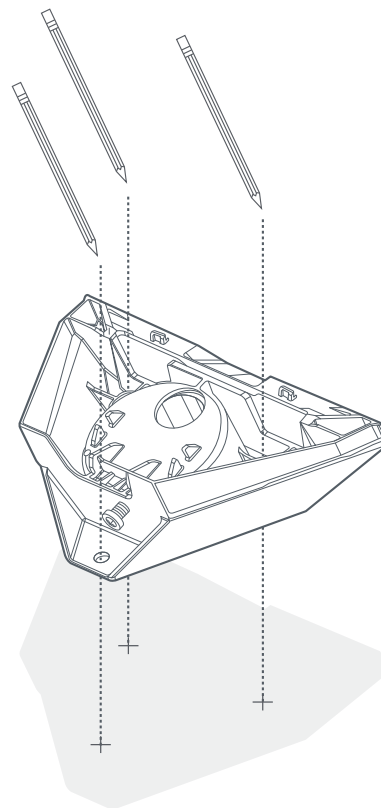
Upewnij się, że urządzenie Starlink jest mocno przymocowane.



MONTAŻ PRZY UŻYCIU UCHWYTU DO MONTAŻU NA PŁASKO

1 | Oznacz otwory pilotażowe

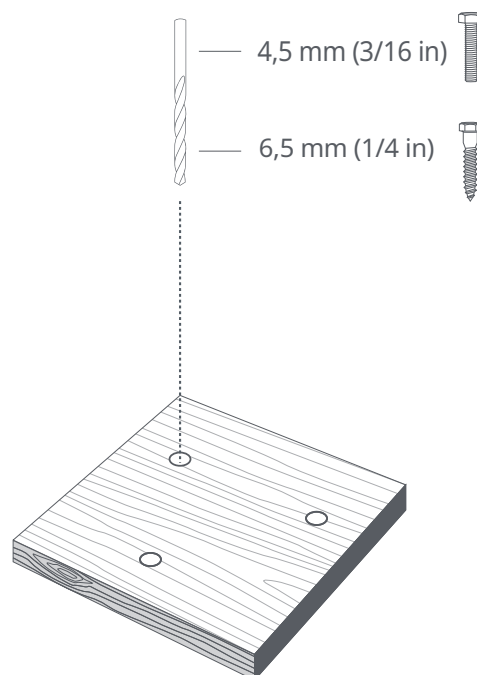
Zidentyfikuj miejsce montażu i zaznacz położenie 3 otworów na adapterze do rur do zestawu Mini i uchwycie płaskim za pomocą pisaka lub ołówka.



2 | Wywierć otwory pilotażowe

Wywierć otwory pilotażowe tak, jak wymaga tego wybrany sprzęt. Zalecamy użycie śruby lub wkrętu 6 mm (1/4 in). W przypadku wkrętów do drewna użyj wiertła 4,5 mm (3/16 in), a w przypadku śrub użyj wiertła 6,5 mm (9/32 in).

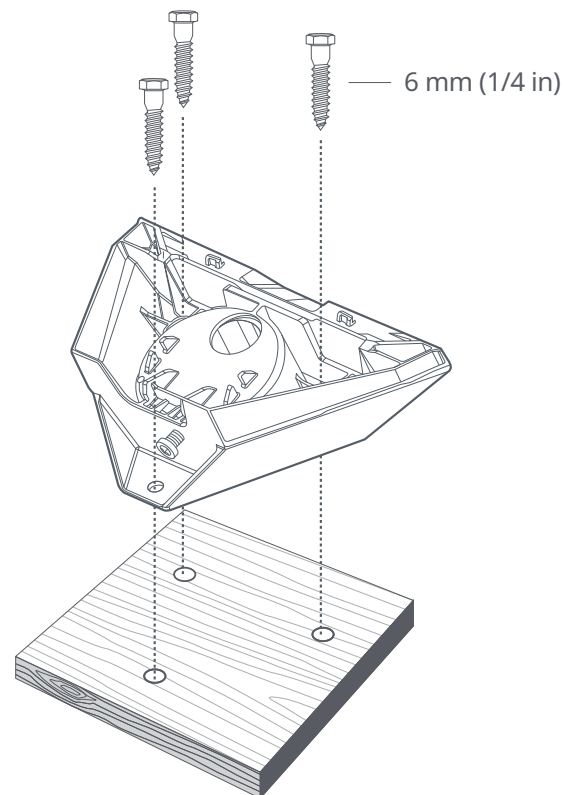
Jeśli używasz wkrętów do drewna, zalecana jest powierzchnia montażowa o grubości co najmniej 0,5 in.



MONTAŻ PRZY UŻYCIU UCHWYTU DO MONTAŻU NA PŁASKO

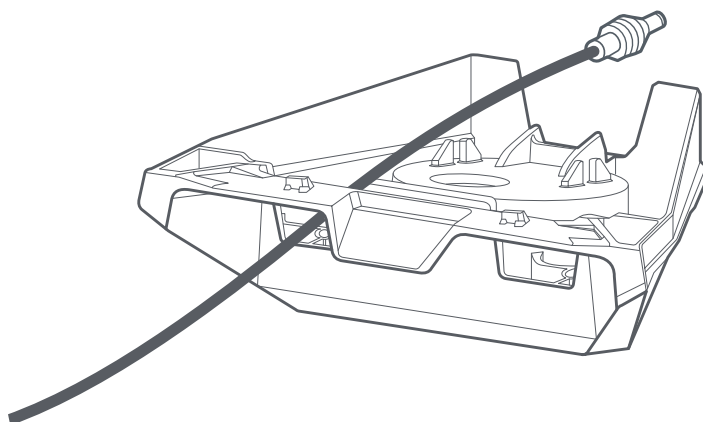
3 | Przymocuj uchwyt do powierzchni

Przymocuj uchwyt do powierzchni. Elementy mocujące nie są częścią zestawu. Zalecamy użycie śruby lub wkrętu 6 mm (1/4 in).



4 | Poprowadź kabel przez uchwyt

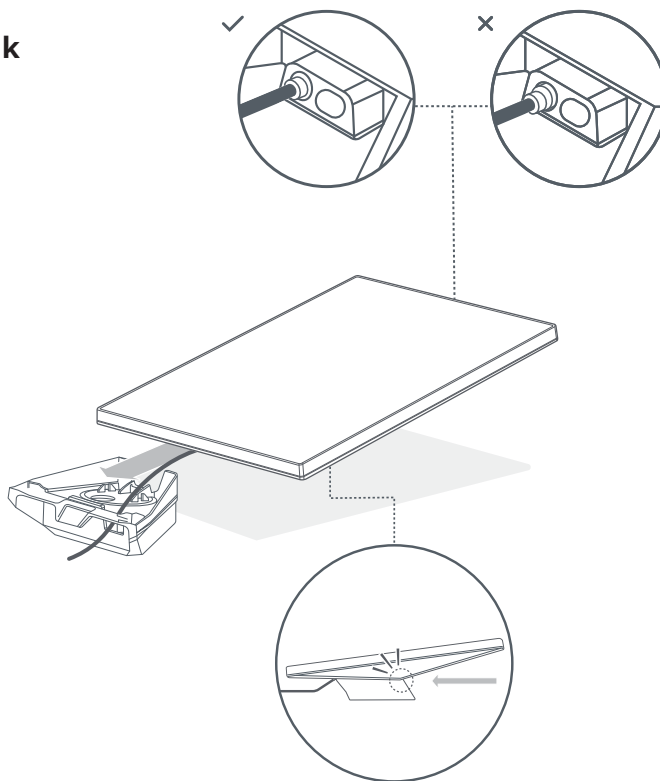
Poprowadź kabel Starlink przez otwór w uchwycie i wyprowadź go z przodu.



MONTAŻ PRZY UŻYCIU UCHWYTU DO MONTAŻU NA PŁASKO

5 | Podłącz kabel i zamontuj urządzenie Starlink

Podłącz kabel Ethernet do urządzenia Starlink i upewnij się, że jest on całkowicie włożony. Wsuń urządzenie Starlink do uchwyty, aż wskoczy na swoje miejsce.



Wymywanie urządzenia Starlink

Jeśli chcesz wyjąć urządzenie Starlink, naciśnij zatrzask zwalniający na uchwycie, jednocześnie odpychając urządzenie Starlink od siebie.

