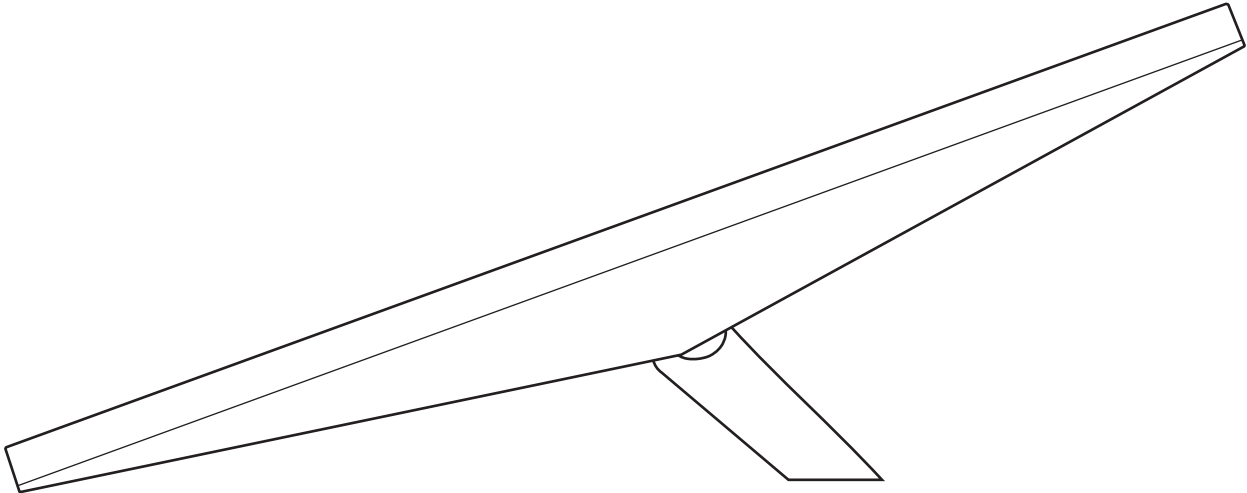
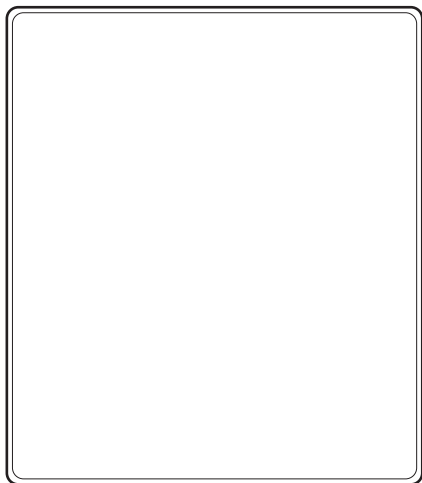


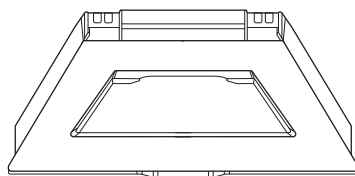
STARLINK | MINI-INSTALLATIEHANDLEIDING



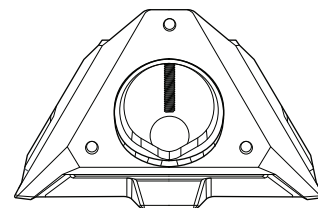
Dit zit er in de doos



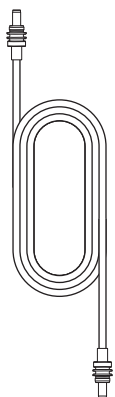
Starlink met geïntegreerde wifi



Kickstand

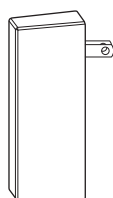


Buisadapter en vlakke bevestiging



Netsnoer

15 m
(49,2 ft)



Voeding



Starlink-stekker

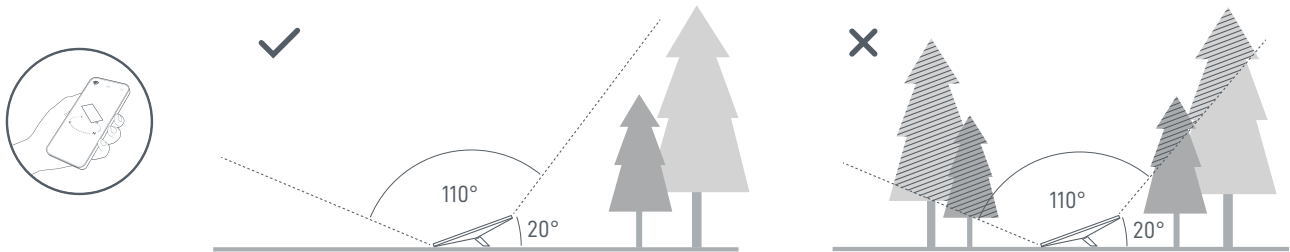
1 | De Starlink-app downloaden

Download de Starlink-app en scan de QR-code om het installatieproces te doorlopen.

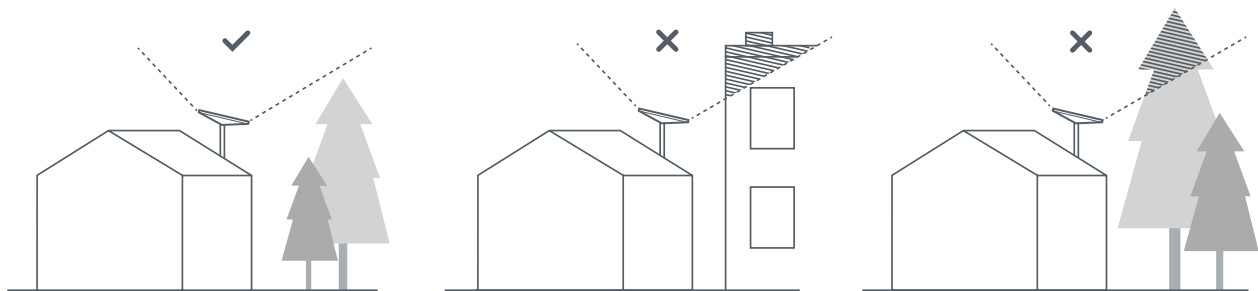


2 | Een plek met onbelemmerd zicht op de hemel vinden en controleren op belemmeringen

Uw Starlink heeft een onbelemmerd zicht op de hemel nodig, zodat deze met satellieten verbonden kan blijven terwijl ze overvliegen. Objecten die de verbinding tussen uw Starlink en de satelliet belemmeren, zoals een boomtak, paal of dak, veroorzaken dienstonderbrekingen. Gebruik de belemmeringentool in de app om er zeker van te zijn dat u een geschikte bevestigingslocatie heeft geselecteerd.



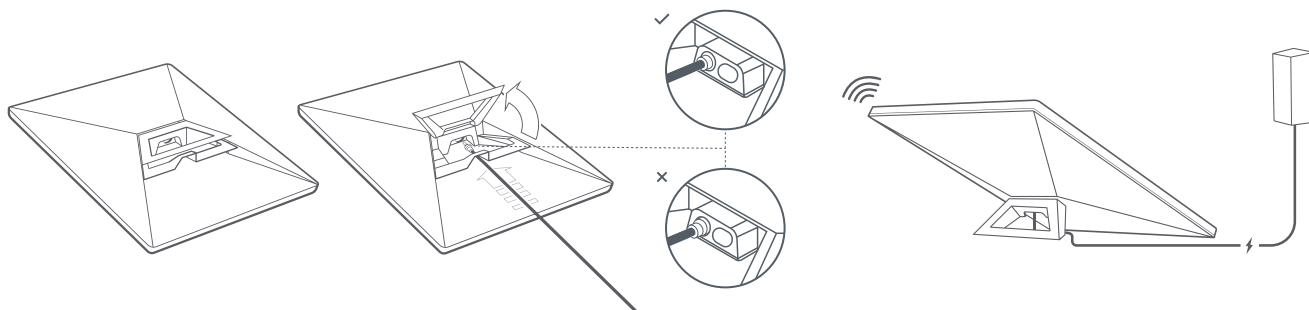
Als u op de grond geen plek met onbelemmerd zicht op de hemel vindt, plaats de Starlink dan op een hoge locatie, zoals op een dak, paal of muur. U kunt extra bevestigingen en accessoires in de Starlink-shop kopen.



3 | Starlink aansluiten

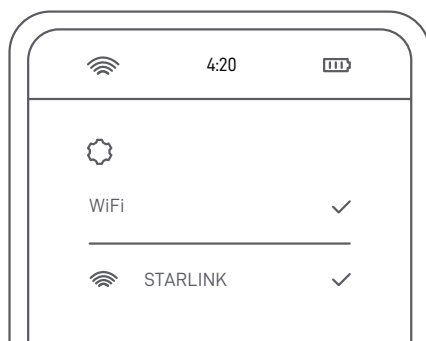
Til de kickstand op en steek het ene uiteinde van de meegeleverde kabel in uw Starlink. Zorg ervoor dat de stekker er volledig in is geplaatst, zodat de voorkant van de stekker gelijk is met het oppervlak.

Leid het andere uiteinde van de voedingskabel naar uw voeding en steek deze in een stopcontact.



4 | Verbinden met wifi

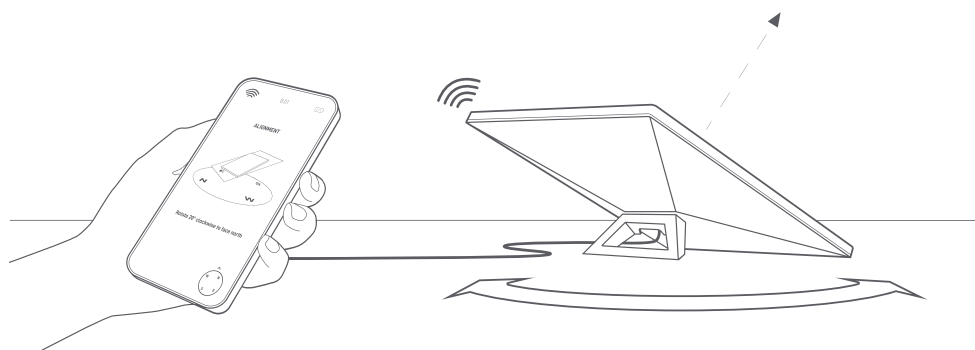
1. Zoek op uw apparaat in uw wifi-instellingen het netwerk STARLINK en maak er verbinding mee.



2. U bent nu verbonden. Open de Starlink-app om extra instellingen te personaliseren, uw verbinding te controleren, en meer.

5 | Starlink uitlijnen

Er wordt een waarschuwing in de app weergegeven als u Starlink moet draaien om deze correct uit te lijnen. Tik op de waarschuwing om de uitlijntool te gebruiken.

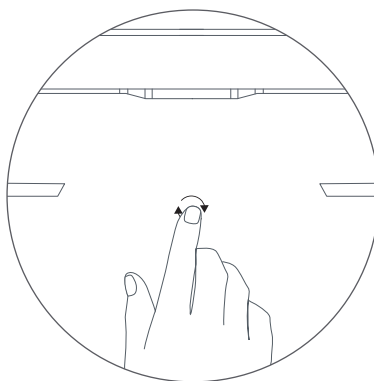
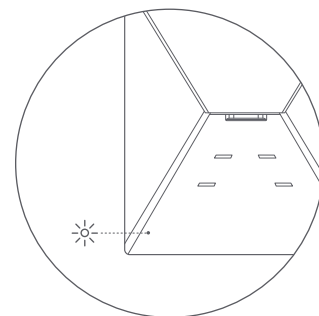


Krijgt u geen verbinding?

1. Open de Starlink-app om te controleren op waarschuwingen, uitval of belemmeringen.
2. Controleer het statuslampje op de achterkant van uw Starlink.

Traag knipperen	—————	Ingeschakeld.
Lampje uit	—————	Geen stroom naar Starlink.
Snel knipperen	—————	De led knippert 3 seconden snel terwijl u de resetknop ingedrukt houdt, waarna de led uit gaat wanneer uw Starlink opnieuw wordt opgestart.

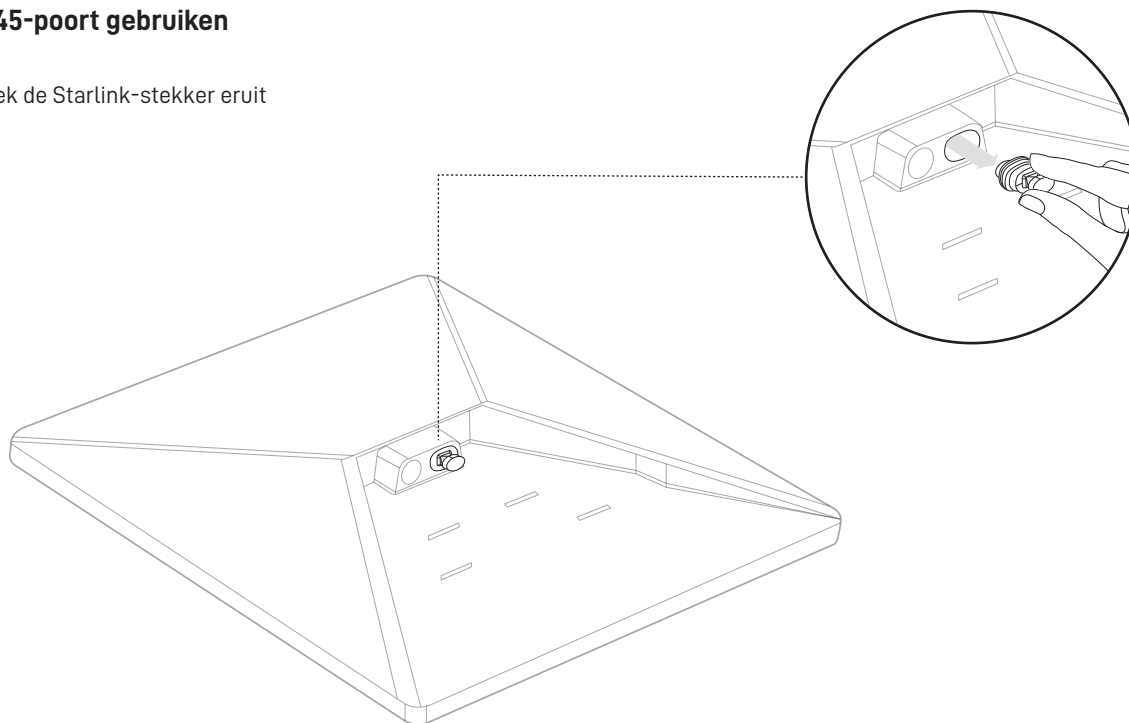
3. Zorg ervoor dat alles goed is aangesloten en dat er geen schade is aan hardware of kabels.
4. Koppel uw Starlink los van de voeding en sluit hem weer aan.
5. Zet de Starlink terug naar de fabrieksinstellingen door het reset-pictogram op de achterkant te vinden. Druk dit stevig in totdat u een klik hoort en houd het 3 seconden ingedrukt. De led knippert snel en gaat uit als dit is voltooid.



6. Als alle bovenstaande stappen niet werken, neem dan contact op met de Starlink-klantenondersteuning in de app of in het ondersteuningsgedeelte van starlink.com

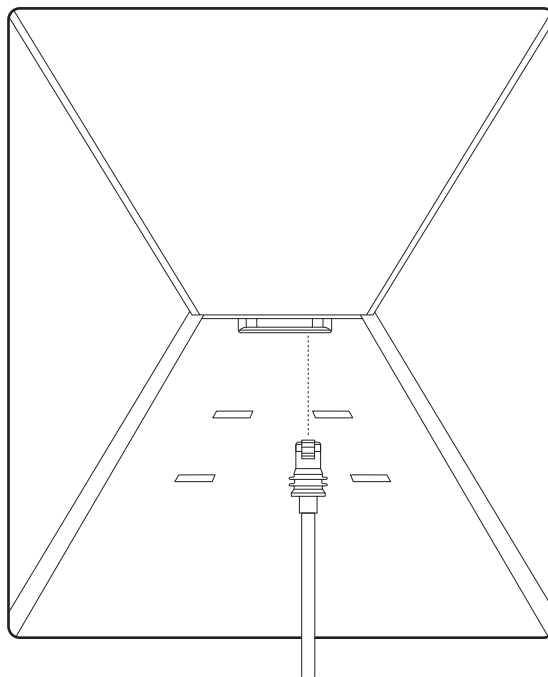
De RJ45-poort gebruiken

1. Trek de Starlink-stekker eruit



2. Steek de Starlink Mini-kabel, die beschikbaar is op shop.starlink.com, of uw eigen ethernetkabel in de poort. Sluit het andere uiteinde van uw kabel aan op uw bedrade mesh of hardware van derden.

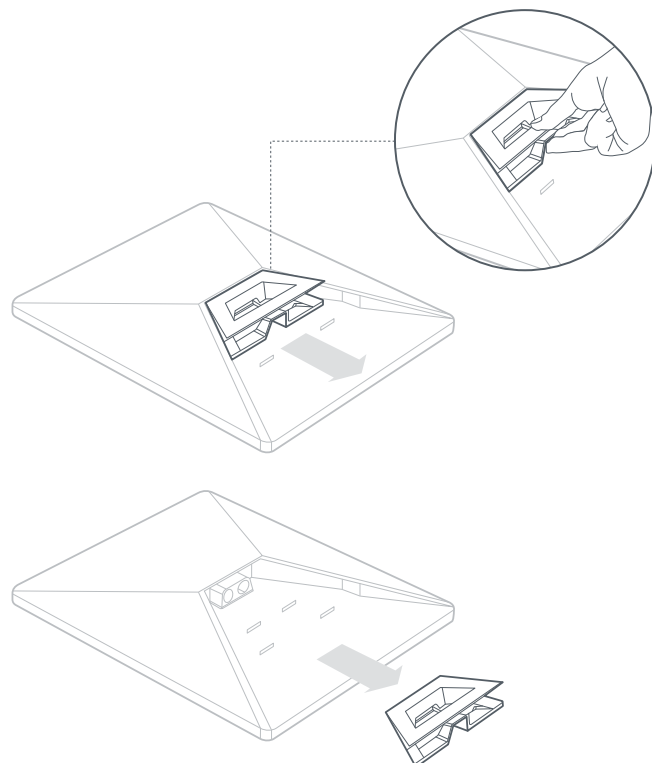
Let op: Dit product heeft niet langer de classificatie IP67 met een standaard RJ45-kabel.



INSTALLATIE BUISADAPTER

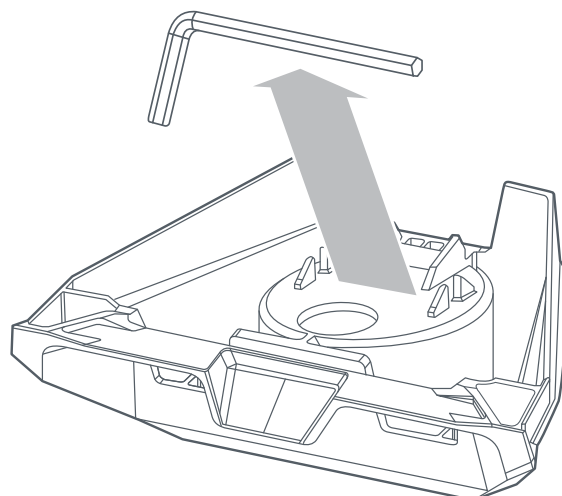
1 | Kickstand verwijderen

Knijp in het ontgrendelingslipje en trek het weg van de vaste locatie.



2 | Inbusleutel verwijderen

Verwijder de inbusleutel van de onderkant van de bevestiging.

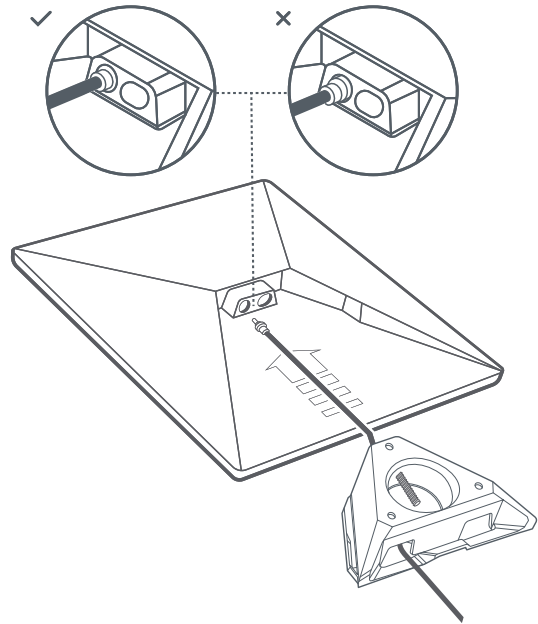


INSTALLATIE BUISADAPTER

3 | De kabel geleiden en de bevestiging installeren

Leid de stroomkabel door de opening in de mobiliteitsbevestiging en naar buiten aan de voorkant.

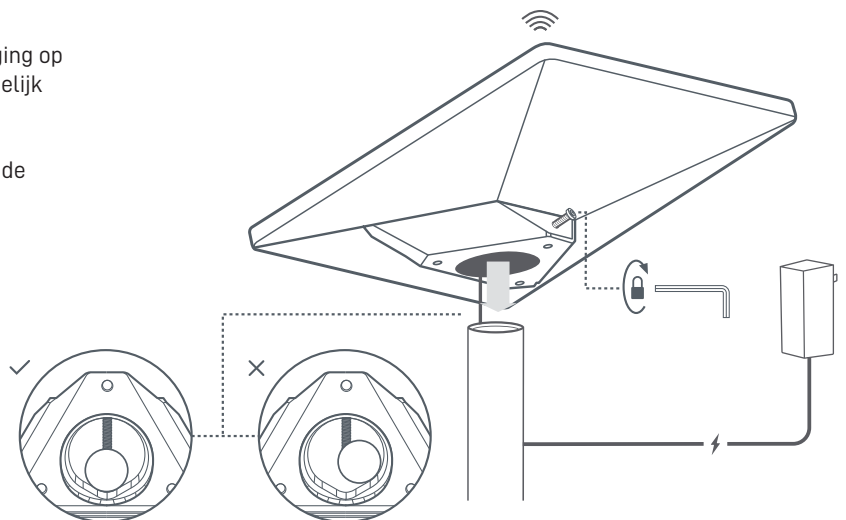
Steek de kabel in uw Starlink en zorg ervoor dat de stekker er volledig in zit, zodat de voorkant van de stekker gelijk is met het oppervlak.



4 | Starlink aan buis bevestigen

Draai de bevestigingsschroef los en schuif de bevestiging op uw bevestigingsbuis. Draai de bevestigingsschroef tijdelijk vast om Starlink op de buis te stabiliseren.

Sluit het andere uiteinde van de Starlink-kabel aan op de voeding en steek deze in het stopcontact.

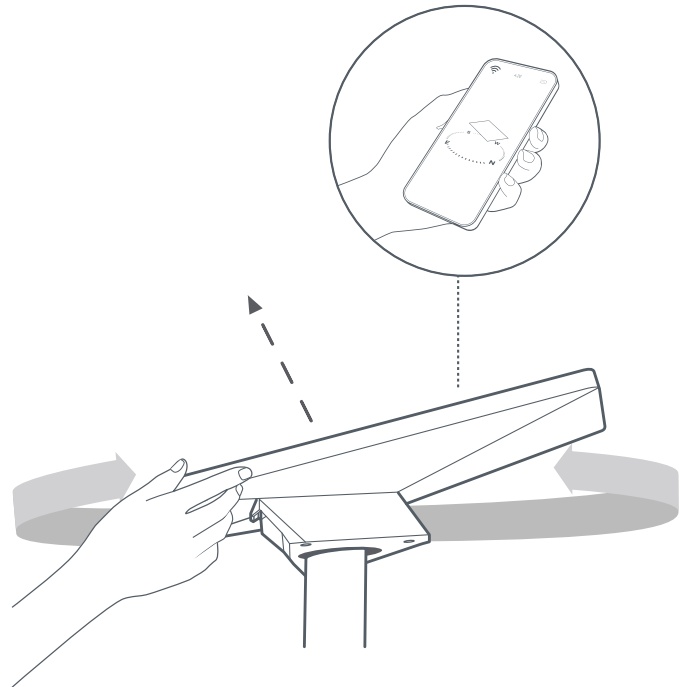


INSTALLATIE BUISADAPTER

5 | Uw Starlink uitlijnen

Er wordt een waarschuwing in de app weergegeven als u de Starlink moet draaien om deze correct uit te lijnen.

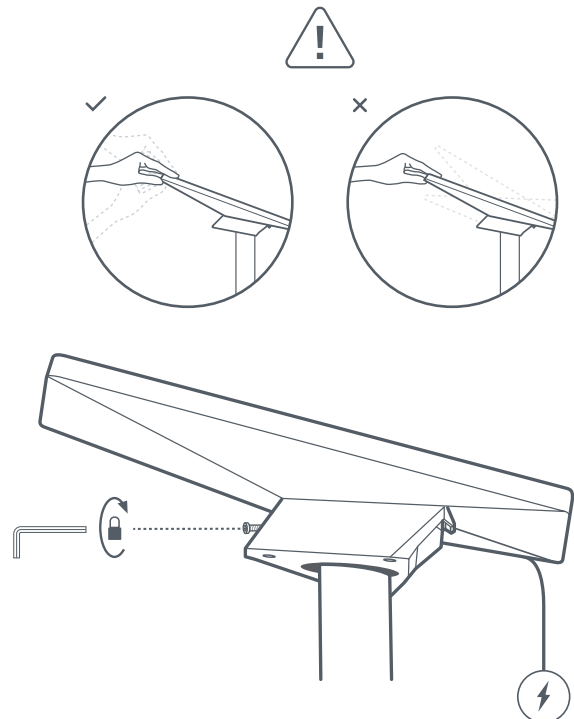
Klik op de waarschuwing om de uitlijntool te gebruiken.



6 | Uitlijning vergrendelen

Draai de bevestigingsschroef vast met de inbusleutel op de bevestiging tot deze handvast is om uw Starlink op zijn plaats te vergrendelen.

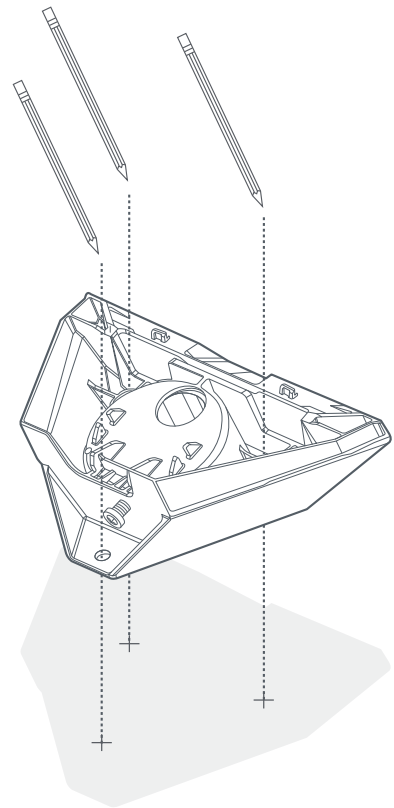
Zorg ervoor dat uw Starlink stevig is bevestigd.



INSTALLATIE VLAKKE BEVESTIGING

1 | Geleidegaten markeren

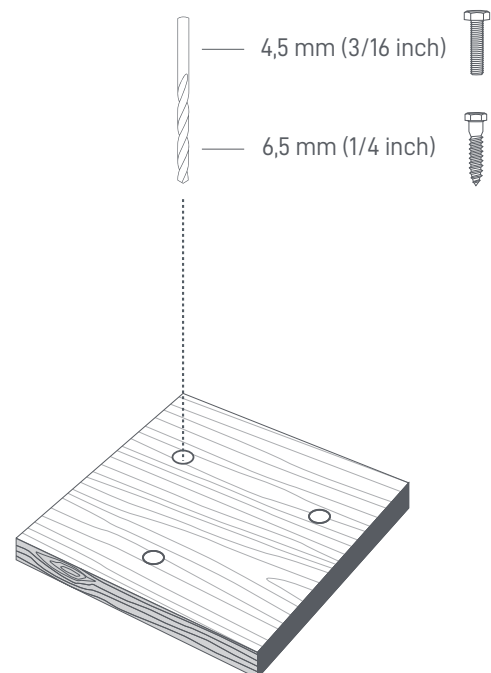
Identificeer de installatielocatie en markeer de locatie van de 3 gaten op uw Mini-buisadapter en vlakke bevestiging met behulp van een pen of potlood.



2 | De geleidegaten boren

Boor de geleidegaten op basis van uw voorkeurshardware. We raden aan om een schroef of bout van 6 mm (1/4 inch) te gebruiken. Gebruik voor houtschroeven een boorbit van 4,5 mm (3/16 inch) en voor bouten een boorbit van 6,5 mm (9/32 inch).

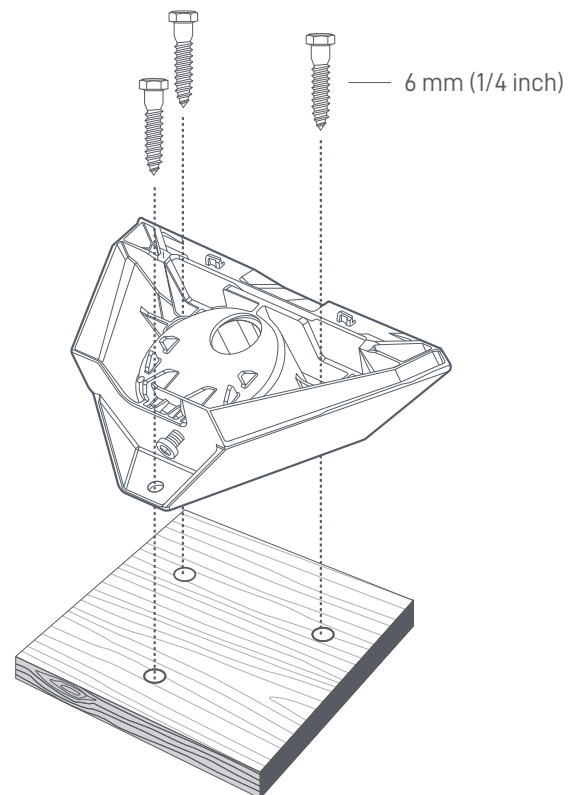
Een bevestigingsoppervlak van ten minste 0,5 inch dik wordt aanbevolen bij gebruik van een houtschroef.



INSTALLATIE VLAKKE BEVESTIGING

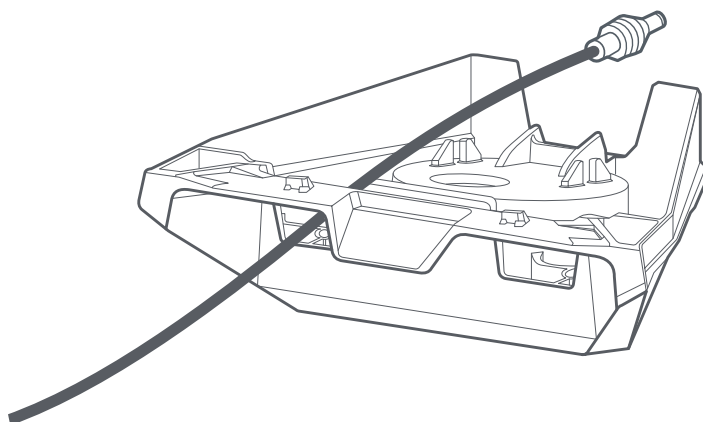
3 | Bevestiging aan het oppervlak schroeven

Maak de bevestiging vast aan het oppervlak.
Bevestigingsmiddelen niet inbegrepen. We raden aan om een schroef of bout van 6 mm (1/4 inch) te gebruiken.



4 | Kabel door bevestiging leiden

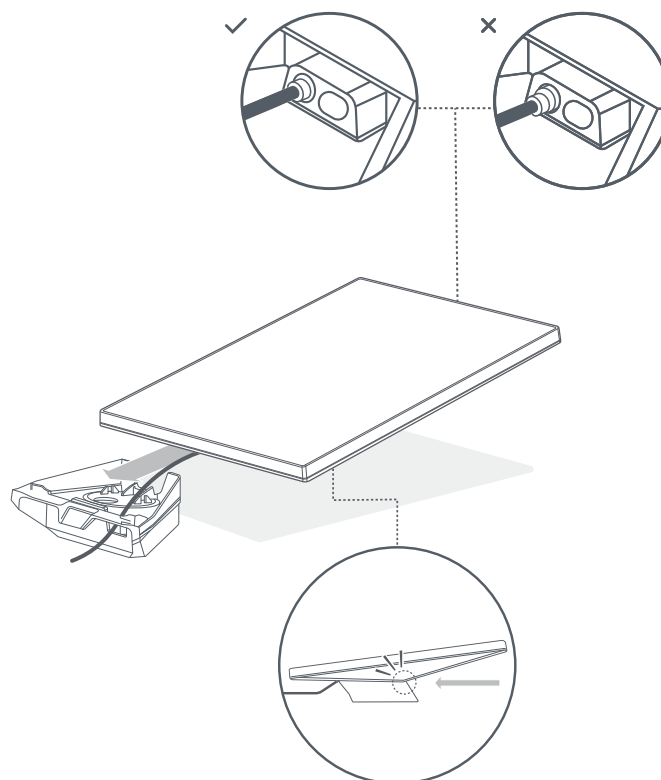
Leid de Starlink-kabel door de opening in de dakdragerbevestiging en naar buiten aan de voorkant.



INSTALLATIE VLAKKE BEVESTIGING

5 | Kabel aansluiten en Starlink installeren

Steek de ethernetkabel in uw Starlink en zorg ervoor dat de ethernetkabel er volledig in zit. Schuif uw Starlink in de bevestiging totdat deze op zijn plaats klikt.



Uw Starlink verwijderen

Als u uw Starlink moet verwijderen, duwt u het ontgrendelingslipje op de bevestiging naar beneden terwijl u uw Starlink van u af duwt.

