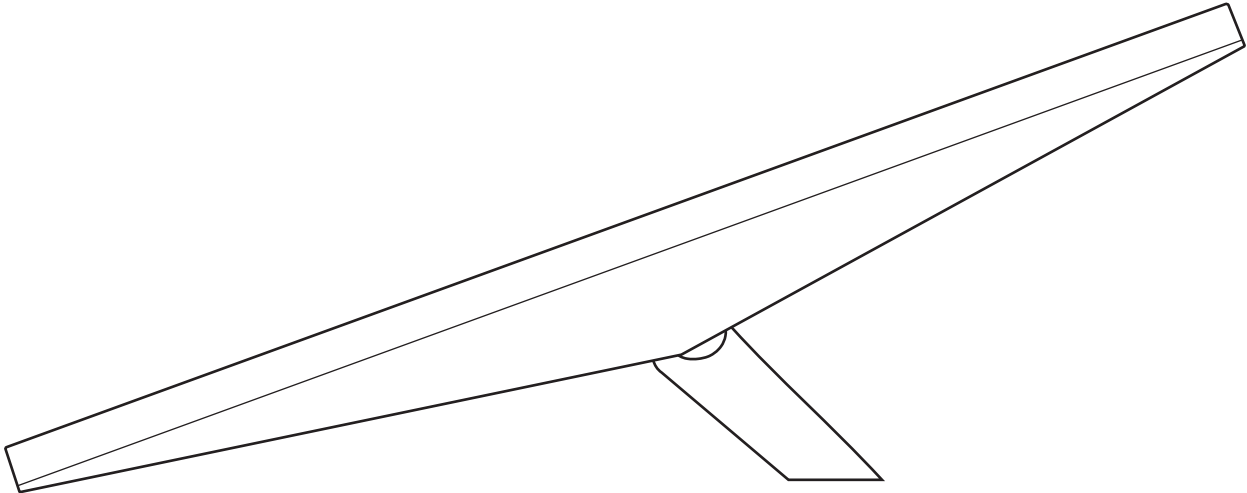
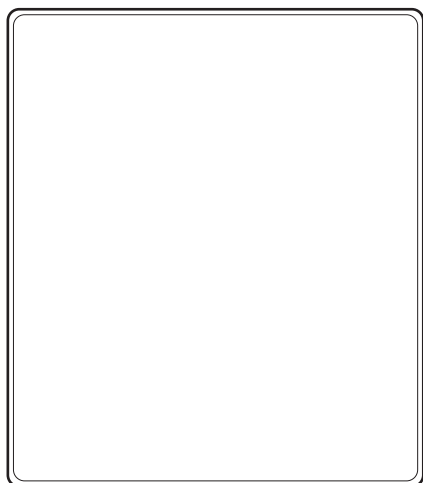


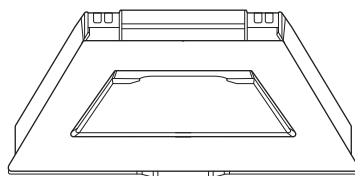
STARLINK | INSTALLASJONSVEILEDNING FOR MINI



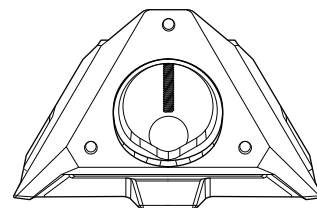
Pakkens innhold



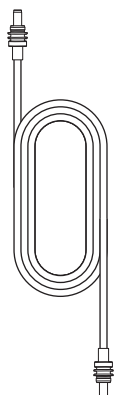
Starlink med integrert wifi



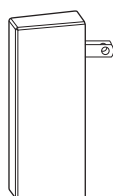
Stativ



Røradapter- og flatmonteringsfeste



Strømkabel  
15 m  
(49,2 ft)



Strømforsyning



Starlink-plugg

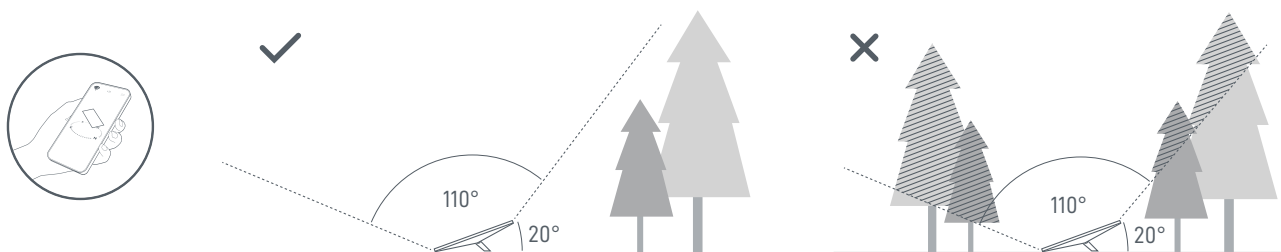
## 1 | Last ned Starlink-appen

Last ned Starlink-appen og skann QR-koden for å gå gjennom installasjonsprosessen.

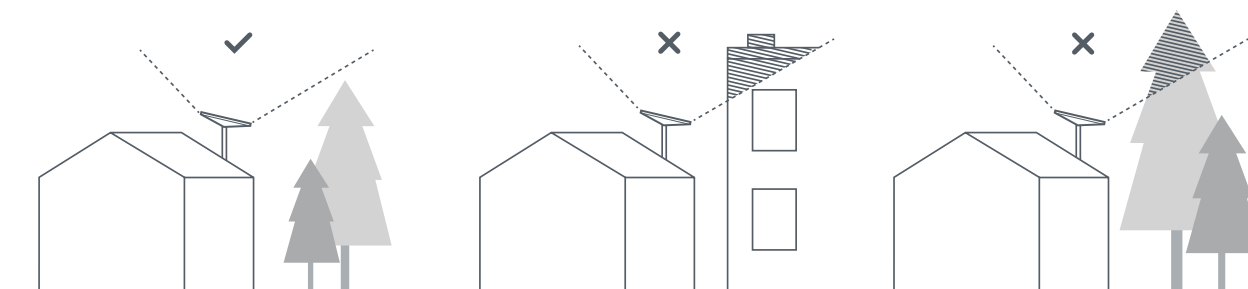


## 2 | Finn et sted med fri sikt mot himmelen og se etter hindringer

Starlink-enheten må ha fri sikt mot himmelen for å opprettholde kontakten med satellittene som går i bane rundt jorden. Gjenstander som blokkerer forbindelsen mellom Starlink og satellitten, som for eksempel greiner, stolper eller tak, kan forårsake tjenestebrudd. Bruk funksjonen i appen for å finne hindringer for å sikre at du har valgt et passende monteringssted.



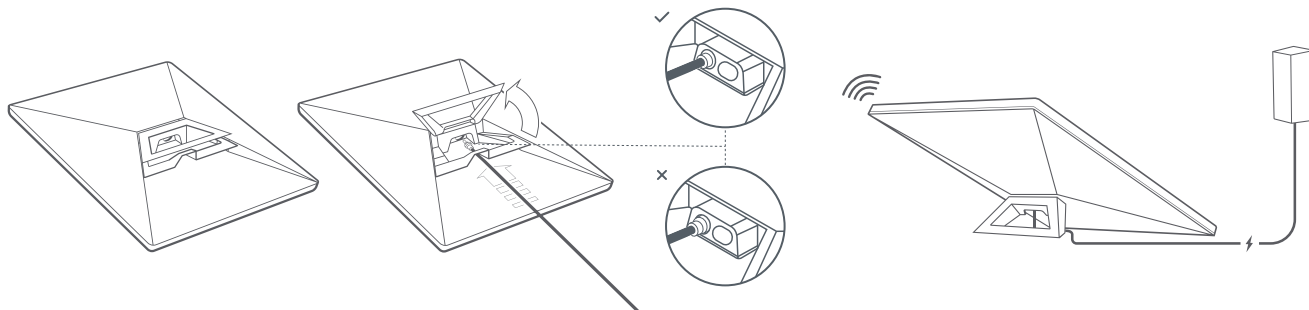
Vurder steder som ligger høyere i terrenget, som et tak, en stang eller en vegg hvis du ikke finner et sted med fri sikt mot himmelen på bakkenivå. Ekstra fester og tilbehør kan kjøpes i Starlink-butikken.



### 3 | Plugg inn Starlink

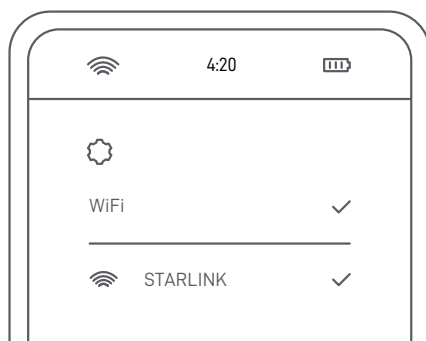
Løft stativet og koble den ene enden av den medfølgende kabelen til Starlink. Påse at pluggen er satt helt inn, slik at pluggflaten er i flukt med overflaten.

Dra den andre enden av strømkabelen til strømforsyningen, og koble den til strømuttak.



### 4 | Koble til wifi

1. Finn og koble til STARLINK-nettverket i wifi-innstillingene på enheten din.



2. Du er tilkoblet! I Starlink-appen kan du blant annet tilpasse ytterligere innstillinger og kontrollere forbindelsen.

### 5 | Justering av Starlink

Et varsel i appen viser om du trenger å rotere Starlink-enheten for å få justert den riktig. Trykk på varselet for å bruke justeringsverktøyet.

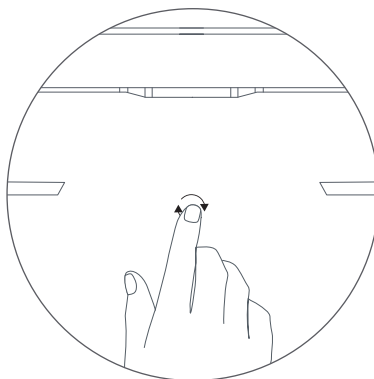
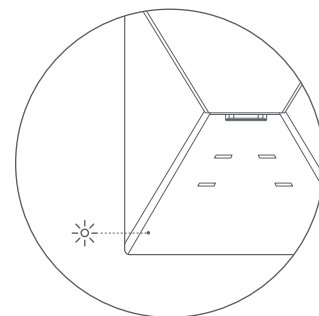


**Kommer du deg ikke på nettet?**

1. Se etter varsler, brudd eller hindringer i Starlink-appen.
2. Kontroller statuslampen på baksiden av Starlink.

<b>Treg blinking</b>	—————	Slått på.
<b>Ingen lys</b>	—————	Ingen strøm til Starlink.
<b>Rask blinking</b>	—————	Lysdioden blinker raskt i 3 sekunder mens du holder inne tilbakestillingsknappen, og lysdioden slukkes etter hvert som Starlink starter på nytt.

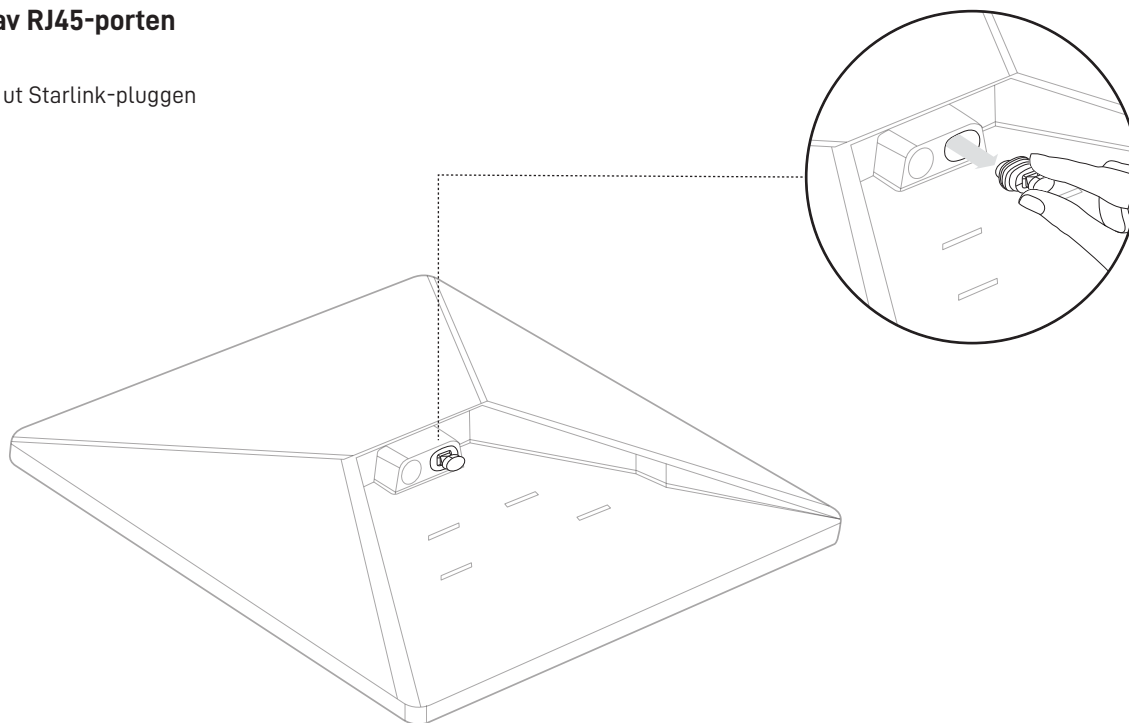
3. Kontroller at alt er riktig tilkoblet og at det ikke er skader på maskinvare eller kabler.
4. Slå Starlink av og på ved å dra støpselet ut av strømuttaket og deretter sette det inn igjen.
5. Tilbakestill Starlink til fabrikkinnstillingene ved å finne tilbakestillingsikonet på baksiden. Trykk hardt til du hører et klikk, og hold inne i 3 sekunder. Lysdioden blinker raskt og slukkes når prosessen er ferdig.



6. Hvis ingen av disse metodene fungerer, kan du kontakte Starlink kundeservice i appen eller under Support på [starlink.com](https://support.starlink.com).

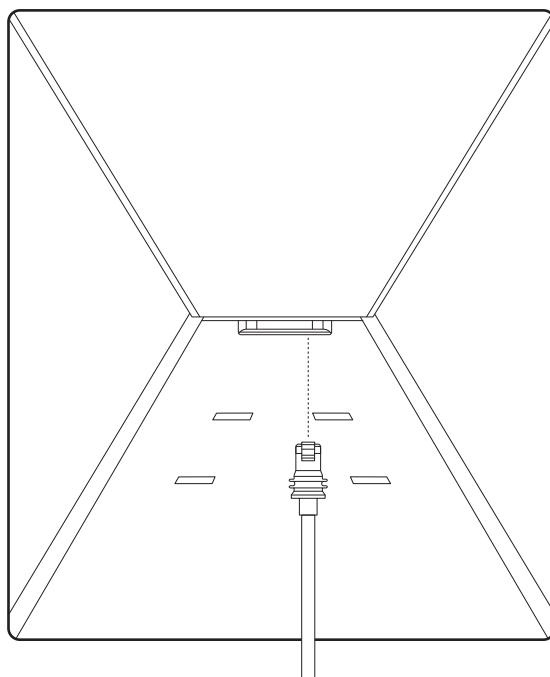
## Bruk av RJ45-porten

1. Ta ut Starlink-pluggen



2. Plugg inn Starlink Mini-kabelen som er tilgjengelig på [shop.starlink.com](https://shop.starlink.com), eller en egen ethernet-kabel i porten. Koble den andre enden av kabelen til det kablede nettverket eller tredjeparts maskinvare.

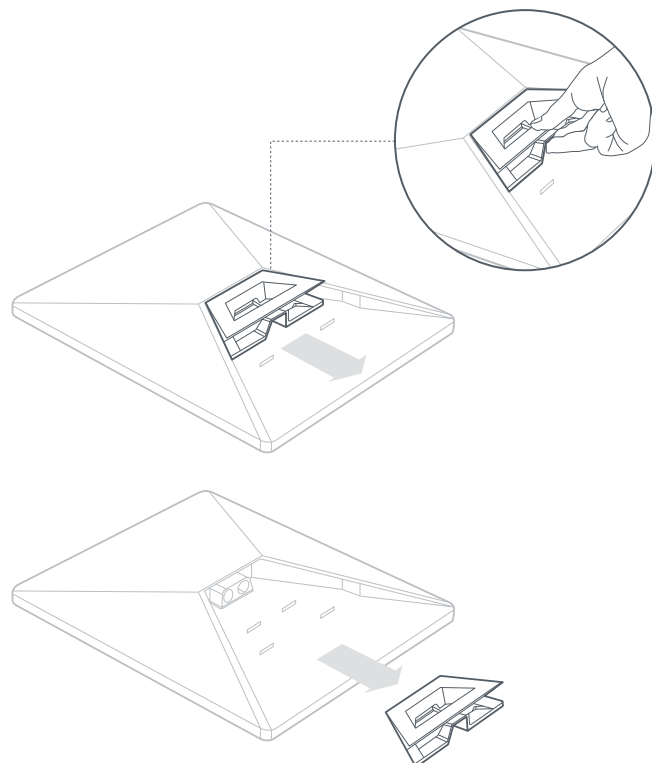
Merk: Dette produktet er ikke lenger IP67-klassifisert med bruk av en standard RJ45-kabel.



## INSTALLASJON SOM RØRADAPTER

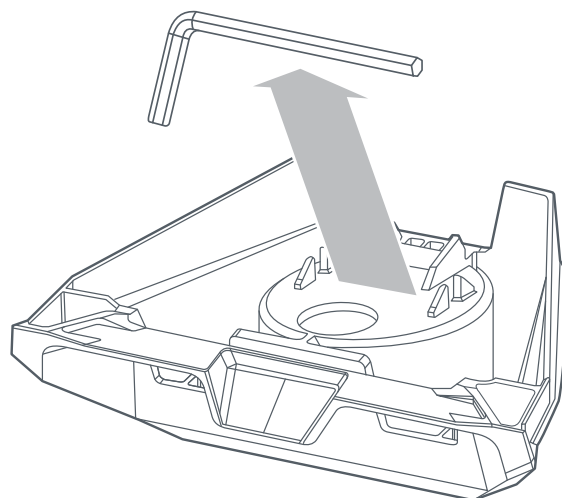
### 1 | Ta av stativet

Klem på utløserfliken og trekk stativet bort fra den faste plasseringen.



### 2 | Fjern unbrakonøkkelen

Fjern unbrakonøkkelen fra nederst på festet.

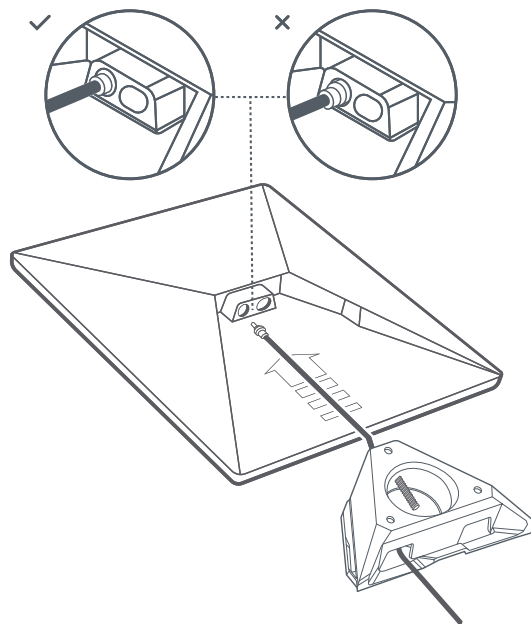


### INSTALLASJON SOM RØRADAPTERFESTE

#### 3 | Før kabelen og installer festet

Før strømkabelen gjennom åpningen i festet og ut på forsiden.

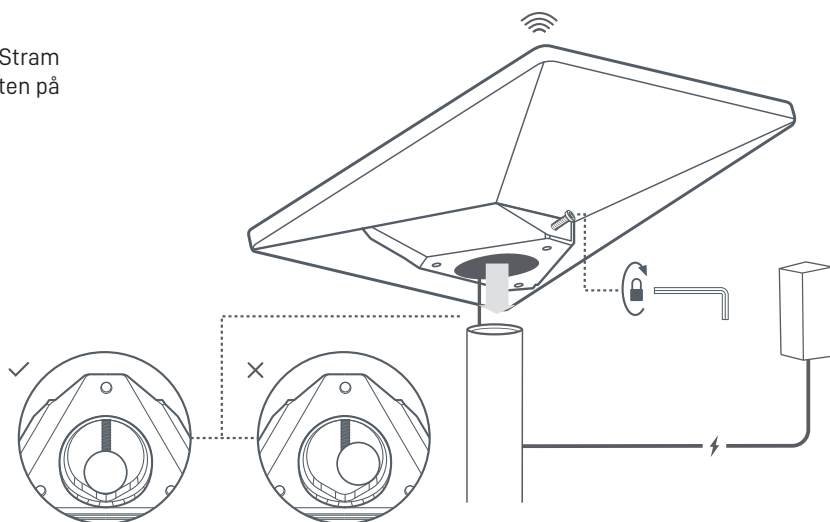
Plugg inn kabelen i Starlink-enheten, og påse at plugg er satt helt inn, slik at pluggflaten er i flukt med overflaten.



#### 4 | Fest Starlink-enheten til røret

Løsne festeskruen og skyv festet på monteringsrøret. Stram festeskruen midlertidig for å stabilisere Starlink-enheten på røret.

Koble den andre enden av Starlink-kabelen til strømforsyningen, og koble den til et strømuttak.



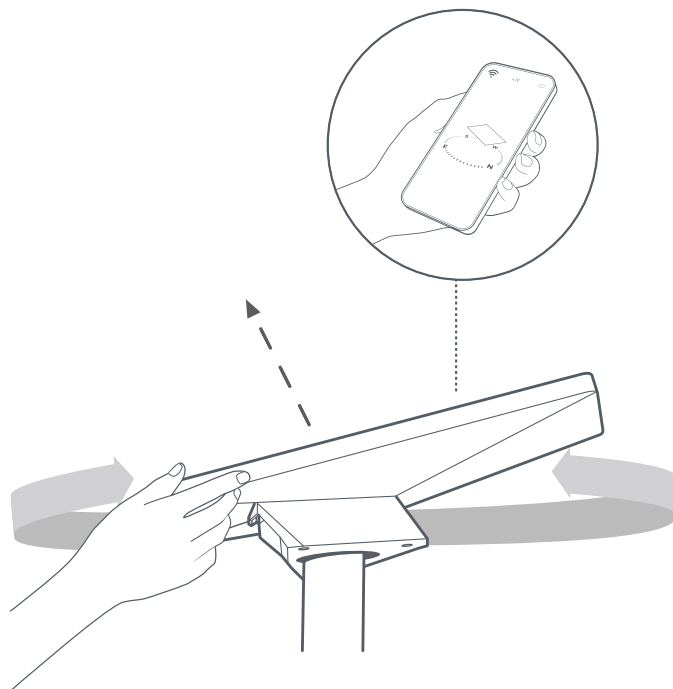


## INSTALLASJON AV RØRADAPTER

### 5 | Justering av Starlink

Et varsel i appen viser om du trenger å rotere Starlink-enheten for å justere den riktig.

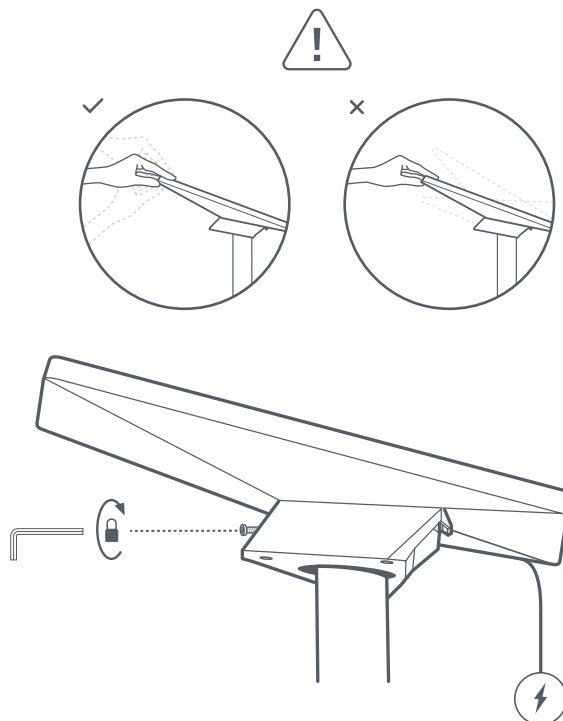
Klikk på varselet for å bruke justeringsverktøyet.



### 6 | Lås justeringen

Stram festeskruen på festet godt med unbrakonøkkelen for å låse Starlink-enheten på plass.

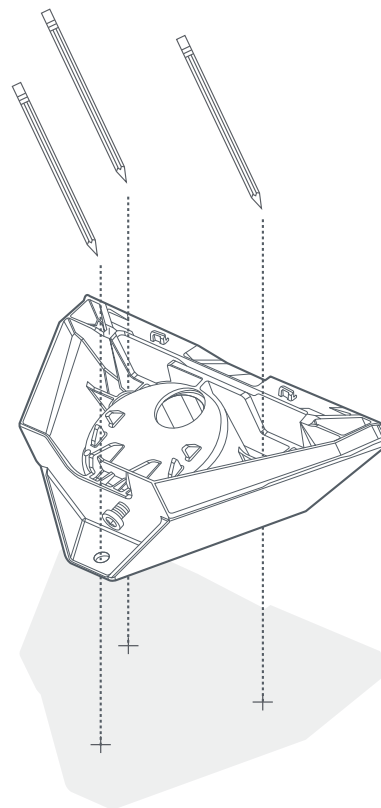
Forsikre deg om at Starlink-enheten er godt festet.



## INSTALLASJON SOM FLATMONTERINGSFESTE

### 1 | Marker for boring av pilothullene

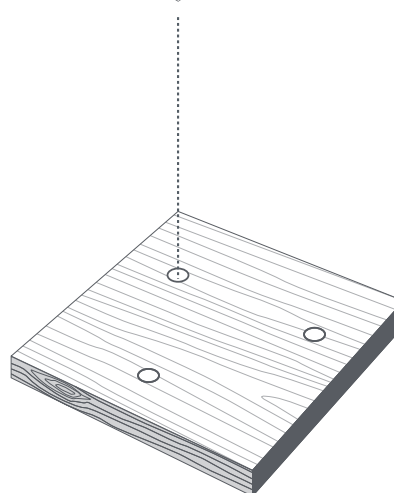
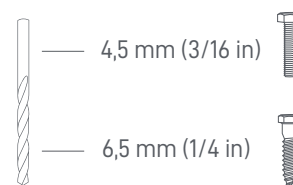
Identifiser installasjonsstedet og marker plasseringen for de tre hullene på røradapter- og flatmonteringsfestet for Mini, med en penn eller blyant.



### 2 | Bor pilothullene

Bor pilothullene basert på jernvaren du foretrekker. Vi anbefaler å bruke skrue eller bolt på 6 mm (1/4 in). Bruk et bor på 4,5 mm (3/16 in) for treskrue, og et bor på 6,5 mm (9/32 in) for bolter.

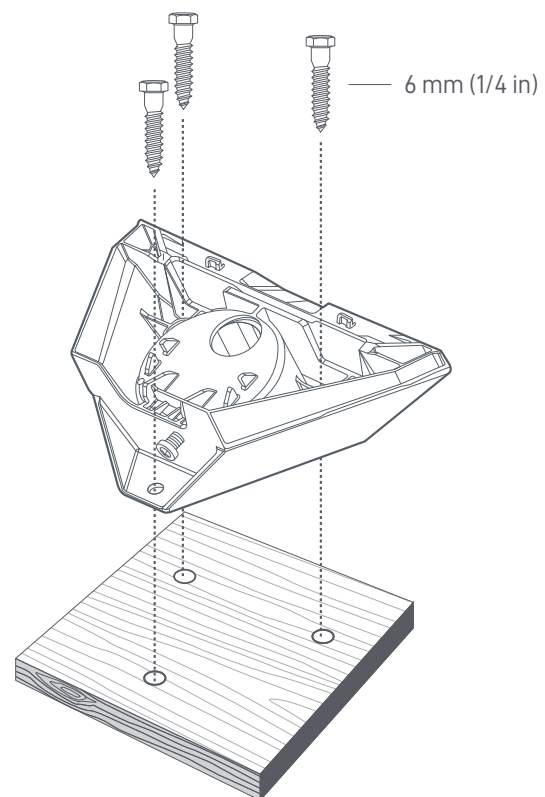
Hvis du bruker treskrue, er det anbefalt at monteringsflaten er minst 0,5 in tykk.



## INSTALLASJON AV FLATMONTERINGSFESTET

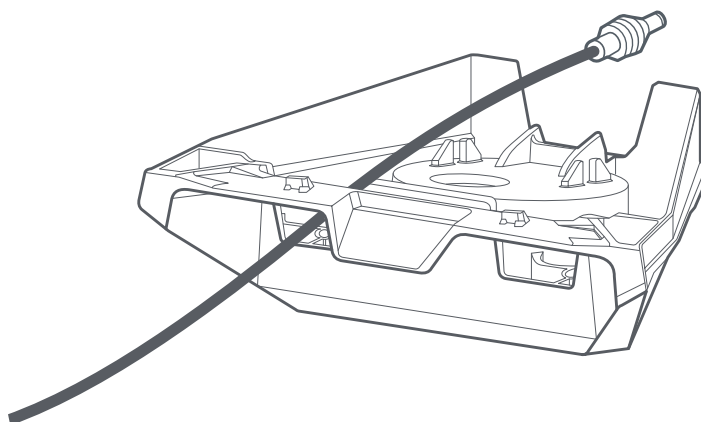
### 3 | Skru fast festet til overflaten

Fest festet til overflaten. Skruer er ikke inkludert.  
Vi anbefaler å bruke skrue eller bolt på 6 mm (1/4 in).



### 4 | Før kabelen gjennom festet

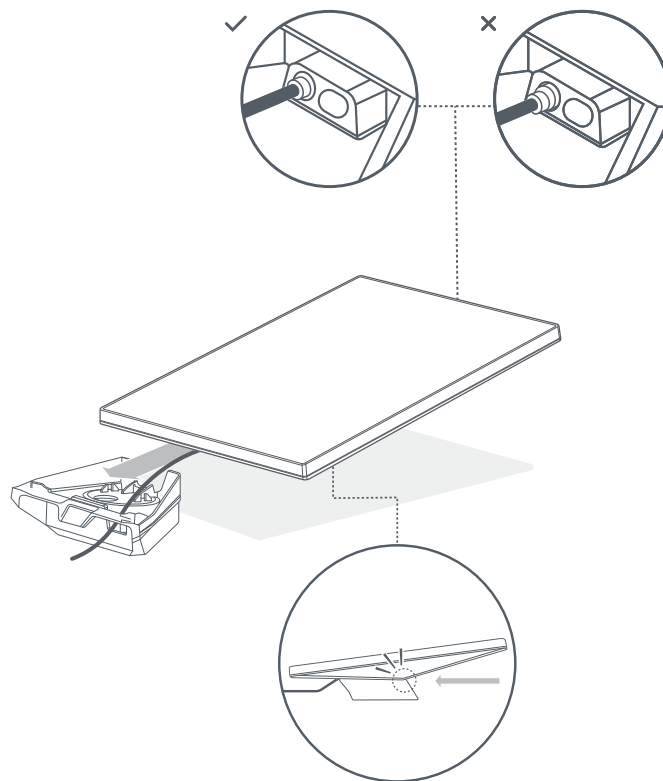
Før Starlink-kabelen gjennom åpningen i festet og ut på forsiden.



## INSTALLASJON AV FESTET FOR FLAT OVERFLATE

### 5 | Plugg inn kabelen og installer Starlink-enheten

Koble ethernet-kabelen til Starlink-enheten, og forsikre deg om at ethernet-kabelen er satt helt inn. Skyv Starlink-enheten inn i festet til den klikker på plass.



### Fjerning av Starlink-enheten

Hvis du må fjerne Starlink-enheten, trykker du på utløserfliken på festet mens du skyver Starlink-enheten bort fra deg.

