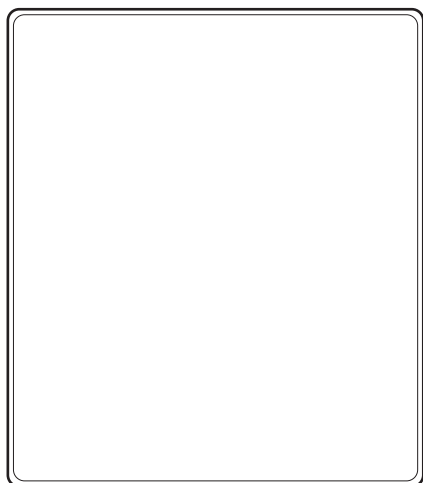
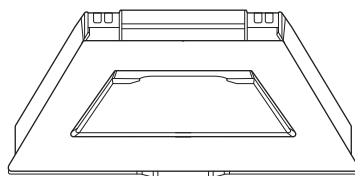


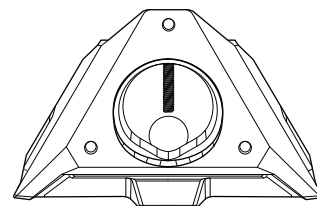
Contenuto della confezione



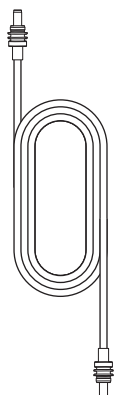
Antenna Starlink con WiFi integrato



Cavalletto

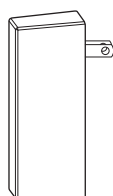


Adattatore per tubi e superfici piane



Cavo di alimentazione CC

15 m
(49,2 ft)



Unità di alimentazione



Spina Starlink

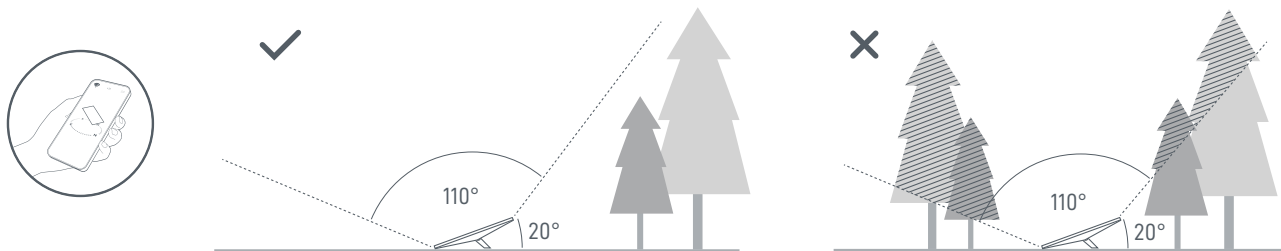
1 | Scarica l'app Starlink

Scarica l'app Starlink e scansiona il codice QR per completare il processo di installazione.

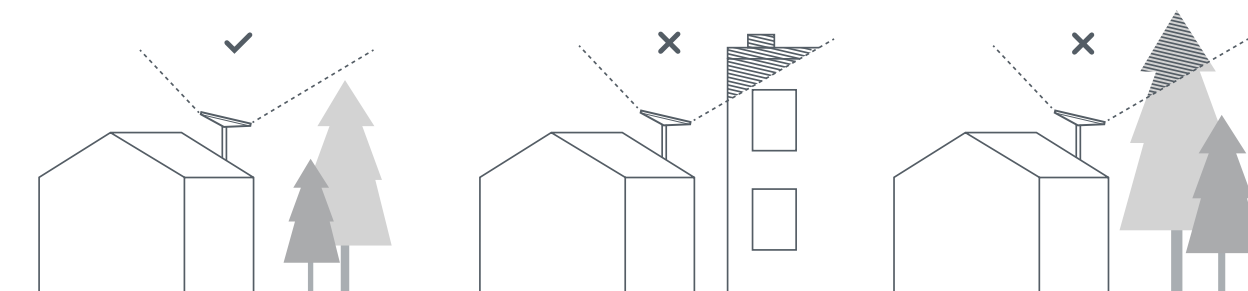


2 | Trova una visuale libera del cielo e verifica la presenza di ostacoli

La parabola necessita di una visuale libera del cielo per rimanere collegata ai satelliti in orbita. Eventuali ostacoli alla connessione tra l'antenna Starlink e il satellite, come ad esempio un ramo, un palo o un tetto, causeranno interruzioni del servizio. Puoi utilizzare lo strumento per la verifica della presenza di ostacoli nell'app per assicurarti che il punto scelto per il montaggio sia adeguato.



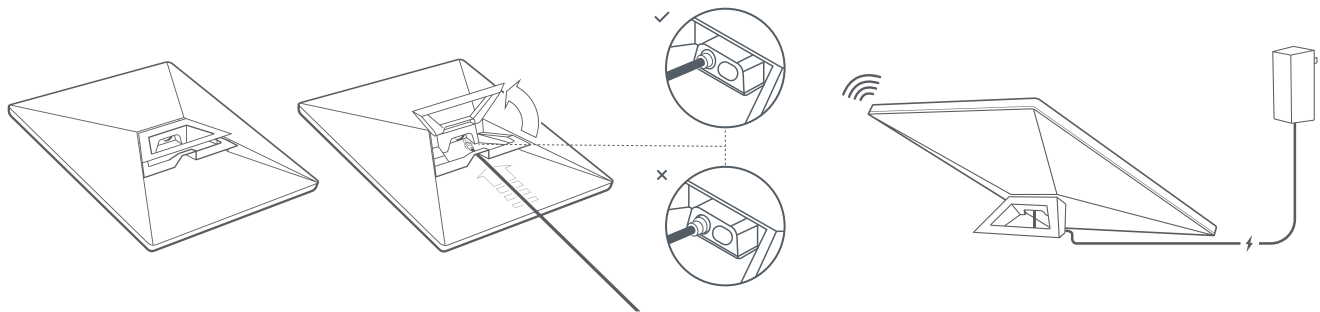
Se non riesci a trovare una visuale libera a livello del suolo, ti consigliamo di installare il dispositivo in una posizione elevata come un tetto, un'asta o una parete. Ulteriori supporti e accessori possono essere acquistati nel negozio Starlink.



3 | Collega l'antenna Starlink all'alimentazione elettrica

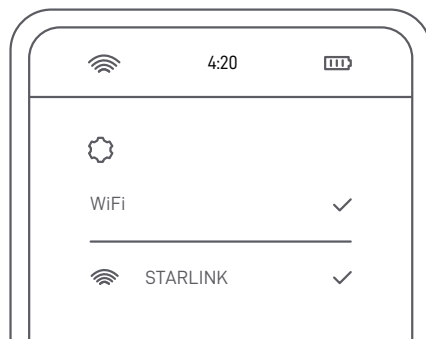
Solleva il cavalletto e collega un'estremità del cavo in dotazione all'antenna Starlink. Verifica che la spina sia inserita completamente, in modo che risulti perfettamente a filo con la superficie di contatto.

Collega l'altra estremità del cavo all'unità di alimentazione e quest'ultima a una presa di corrente.



4 | Connettiti al WiFi

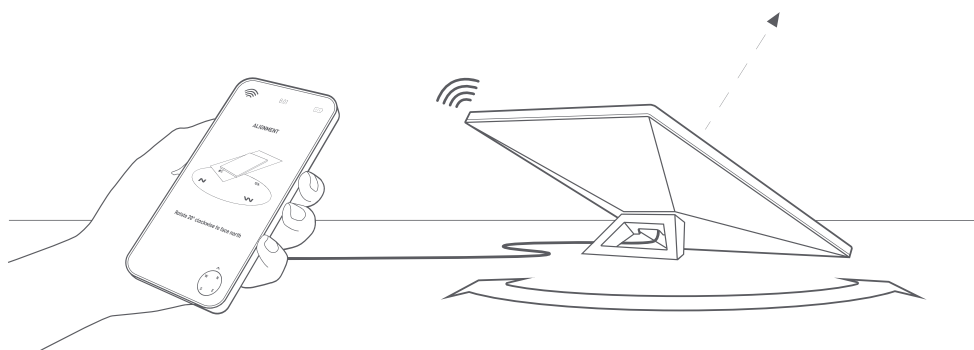
1. Trova la rete STARLINK dalle impostazioni WiFi del tuo dispositivo e connettiti.



2. Ora sei online! Apri l'app Starlink per personalizzare ulteriori impostazioni, verificare la connessione e non solo.

5 | Allinea l'antenna Starlink

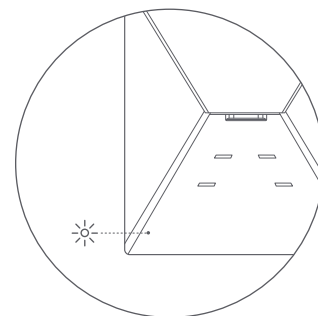
L'app ti avviserà nel caso in cui sia necessario ruotare l'antenna per allinearla correttamente. Tocca l'avviso per utilizzare lo strumento dedicato.



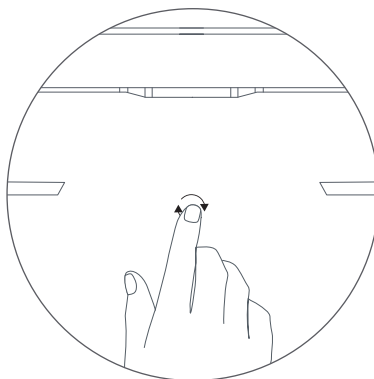
Non riesci a connetterti a Internet?

1. Apri l'app Starlink per verificare la presenza di ostacoli, avvisi o interruzioni di corrente.
2. Controlla la spia luminosa sul retro dell'antenna Starlink.

- Lampeggio lento** ————— Dispositivo acceso.
- Spia spenta** ————— Dispositivo Starlink non alimentato.
- Lampeggio rapido** ————— Tenendo premuto il pulsante di ripristino, la spia lampeggerà rapidamente per 3 secondi, per poi spegnersi al riavvio del dispositivo.



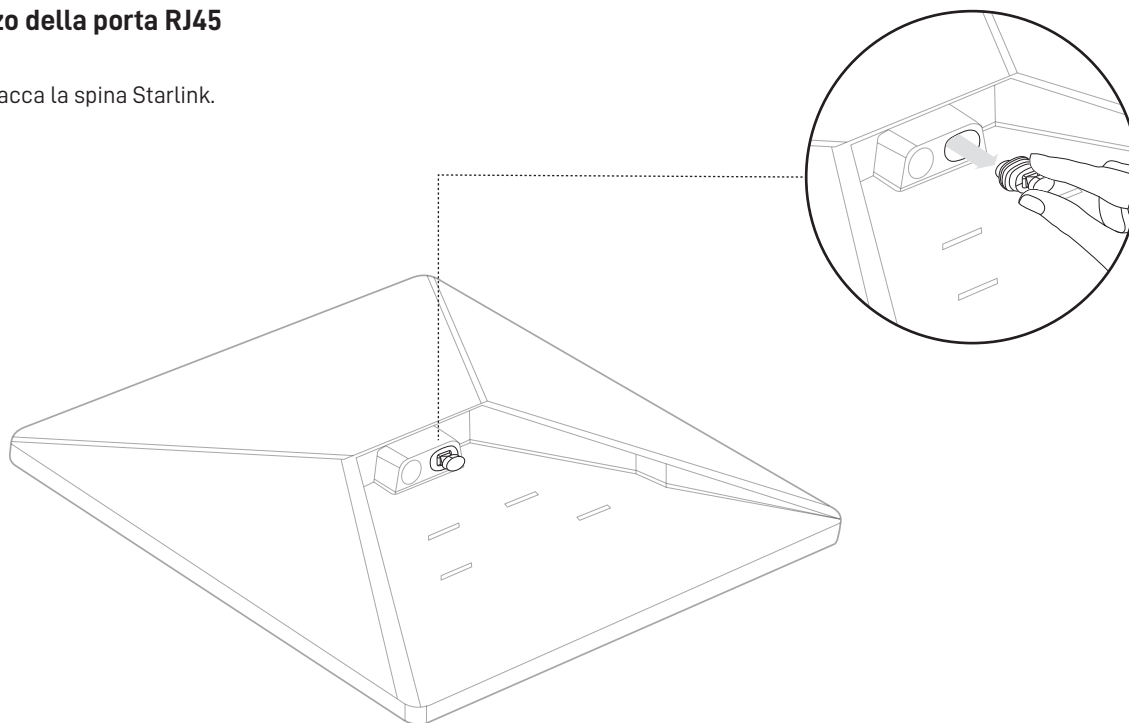
3. Verifica che tutti i componenti siano collegati in modo corretto e che il kit e i cavi non siano danneggiati.
4. Spegni e riaccendi l'antenna Starlink scollegando e ricollegando l'unità di alimentazione.
5. Ripristina le impostazioni di fabbrica dell'antenna Starlink tramite il pulsante dedicato posizionato sul retro. Premilo fino a quando non senti un clic, quindi tieni premuto per altri 3 secondi. La spia lampeggerà rapidamente e si spegnerà al termine dell'operazione.



6. Se nessuno di questi metodi dovesse funzionare, contatta l'assistenza clienti di Starlink tramite l'app o dalla sezione dedicata su starlink.com.

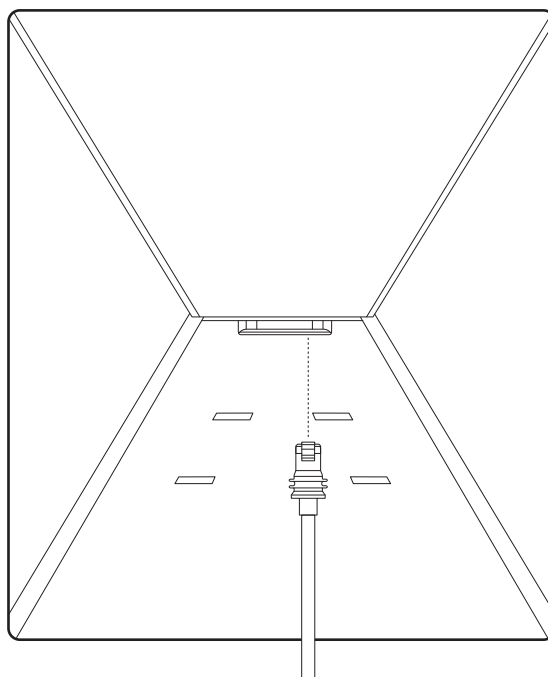
Utilizzo della porta RJ45

1. Stacca la spina Starlink.



2. Collega il cavo per kit Mini (disponibile su shop.starlink.com) o inserisci un cavo Ethernet nella porta. Collega l'altra estremità del cavo alla rete Mesh cablata o all'hardware di terze parti.

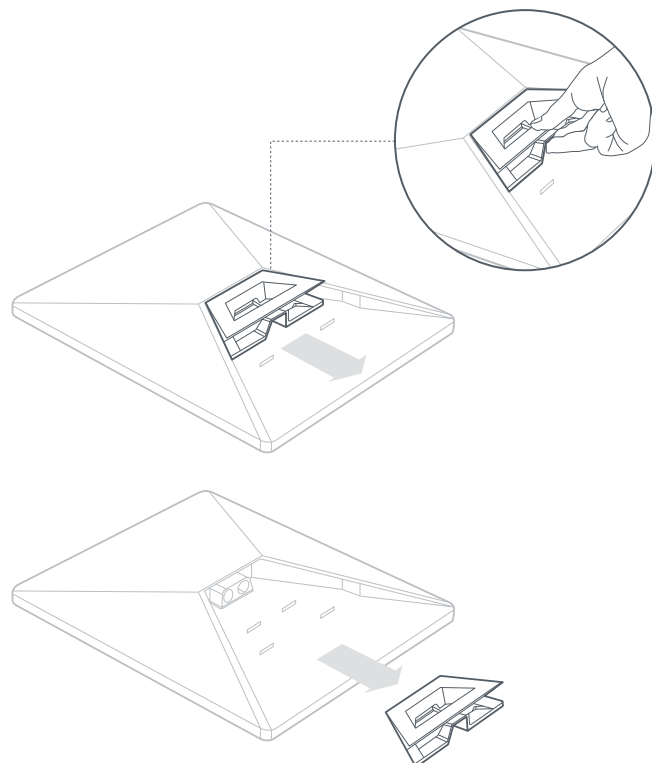
Nota bene: il prodotto perde la classificazione IP67 se utilizzato con un cavo RJ45 standard.



INSTALLAZIONE DELL'ADATTATORE PER TUBI

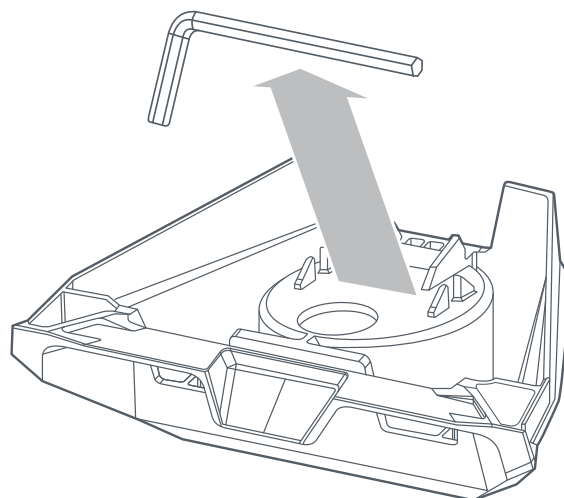
1 | Rimuovi il cavalletto

Premi la linguetta di rilascio ed estrai il cavalletto.



2 | Rimuovi la chiave esagonale

Estrai la chiave esagonale dal fondo del supporto.

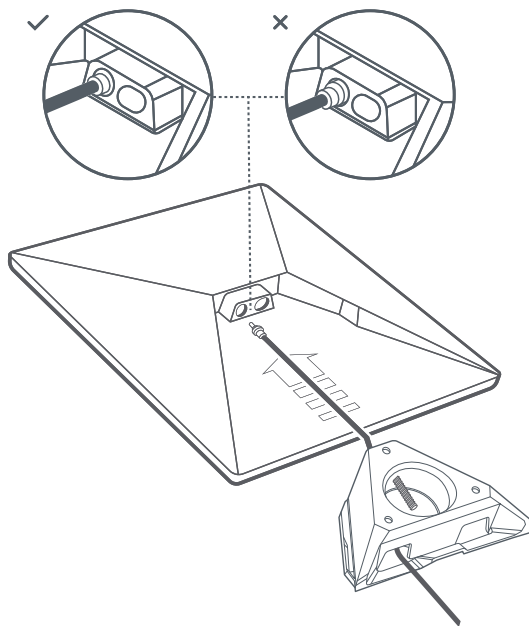


INSTALLAZIONE DELL'ADATTATORE PER TUBI

3 | Instrada il cavo e installa il supporto

Fai passare il cavo di alimentazione attraverso l'apertura del supporto in modo che fuoriesca dall'estremità anteriore.

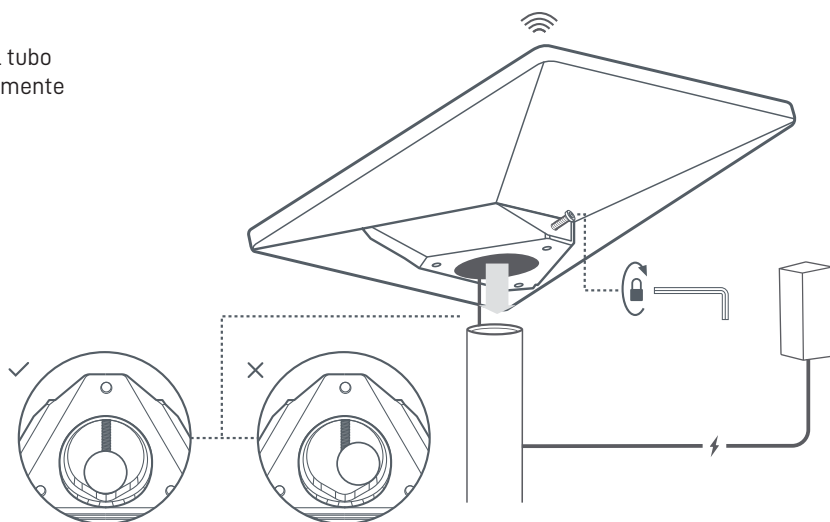
Collega il cavo all'antenna Starlink e accertati che la spina sia inserita completamente, in modo che risulti perfettamente a filo con la superficie di contatto.



4 | Monta l'antenna Starlink sul tubo

Allenta la vite di fissaggio e fai scorrere il supporto sul tubo predisposto per il montaggio, quindi serra temporaneamente la vite per stabilizzare l'antenna.

Collega l'altra estremità del cavo Starlink all'unità di alimentazione e inseriscila nella presa di corrente.

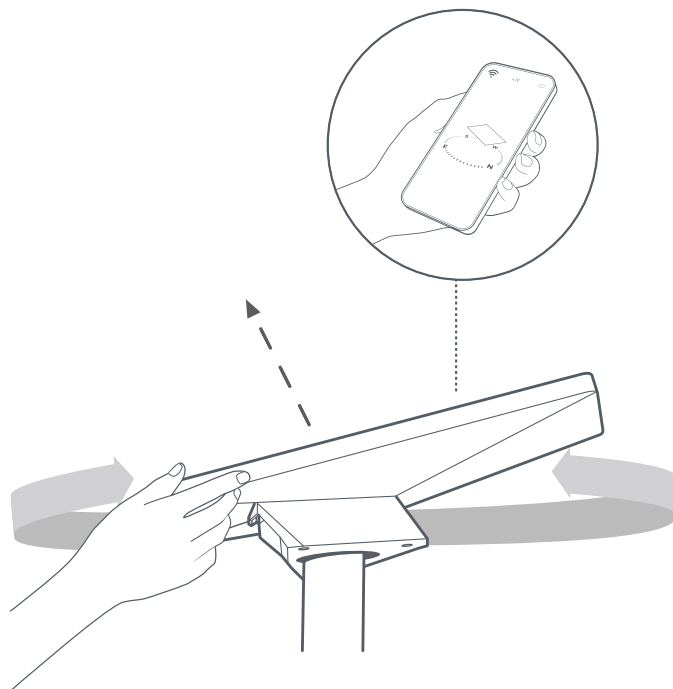


INSTALLAZIONE DELL'ADATTATORE PER TUBI

5 | Allinea l'antenna Starlink

L'app ti avviserà nel caso in cui sia necessario ruotare l'antenna per allinearla correttamente.

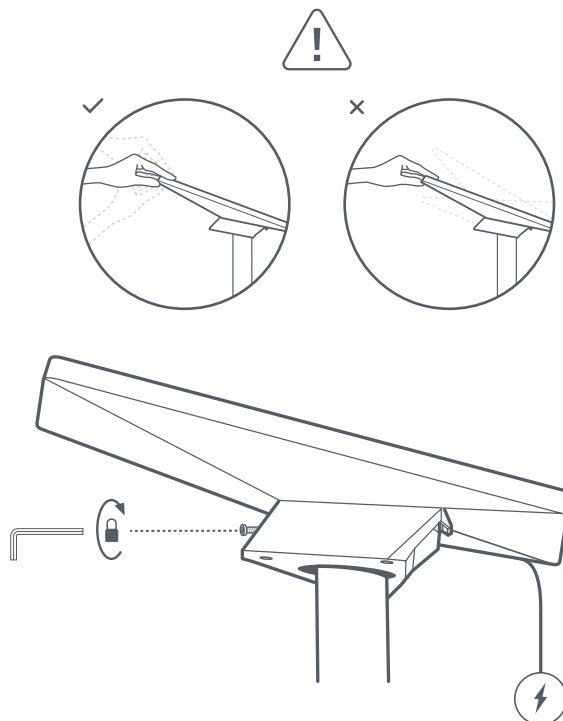
Clicca sull'avviso per utilizzare lo strumento dedicato.



6 | Blocca l'antenna in posizione

Serra la vite di fissaggio sul supporto utilizzando la chiave esagonale per bloccare l'antenna Starlink in posizione.

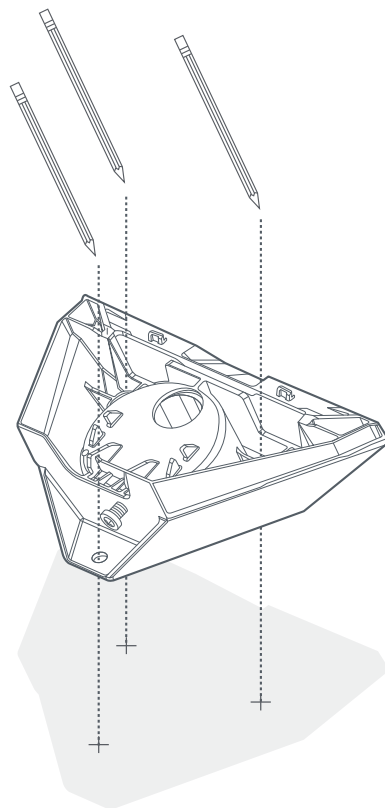
Accertati che sia fissata saldamente.



INSTALLAZIONE DEL SUPPORTO SU UNA SUPERFICIE PIANA

1 | Traccia i fori guida

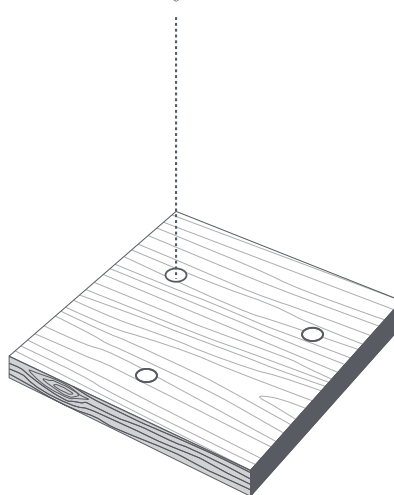
Individua il punto di installazione e segna con una penna o una matita la posizione dei tre fori sull'adattatore per tubi e superfici piane per kit Mini.



2 | Esegui i fori guida

Esegui i fori guida in base al kit scelto. Ti consigliamo di usare viti o bulloni da 6 mm (0,25 in). Se la superficie di montaggio è in legno, utilizza un trapano con punta da 4,5 mm (0,18 in) per le viti o da 6,5 mm (0,28 in) per i bulloni.

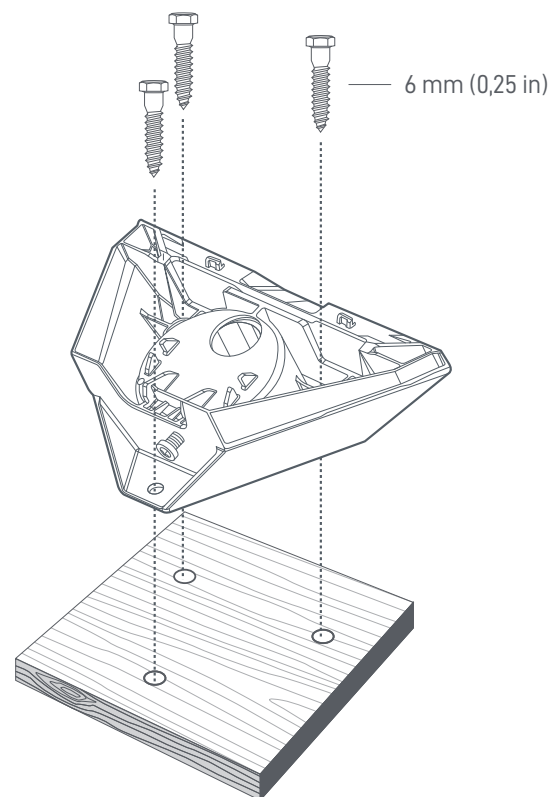
Se utilizzi viti per legno, la superficie di montaggio dovrebbe avere uno spessore di almeno 1,27 cm (0,5 in).



INSTALLAZIONE DEL SUPPORTO SU UNA SUPERFICIE PIANA

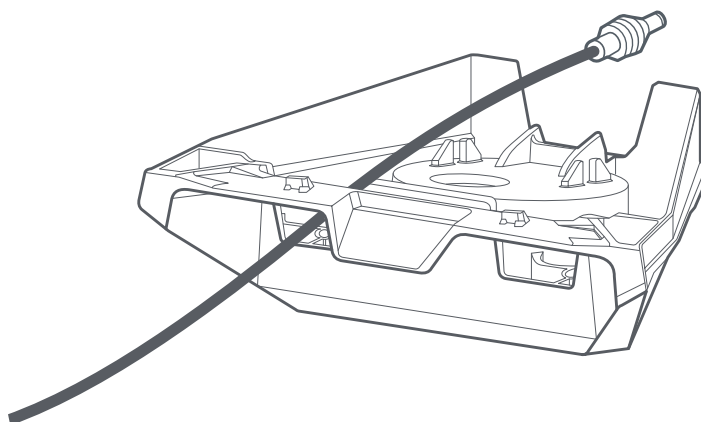
3 | Fissa il supporto alla superficie

Fissa il supporto sulla superficie. Le viti non sono incluse nella confezione. Ti consigliamo di usare viti o bulloni da 6 mm (0,25 in).



4 | Fai passare il cavo attraverso il supporto

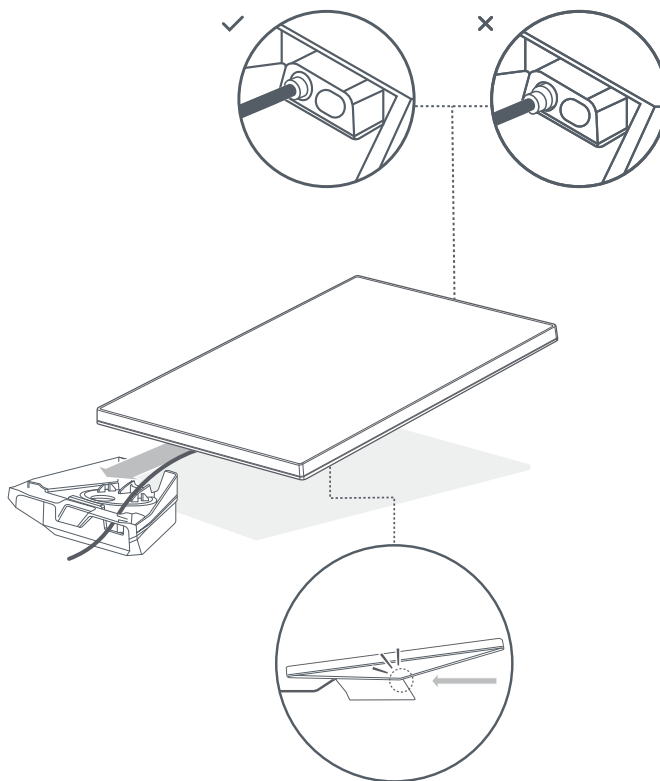
Fai passare il cavo Starlink attraverso l'apertura del supporto in modo che fuoriesca dall'estremità anteriore.



INSTALLAZIONE DEL SUPPORTO SU UNA SUPERFICIE PIANA

5 | Collega il cavo e installa l'antenna Starlink

Collega il cavo Ethernet all'antenna, verificando che sia inserito completamente. Fai scorrere l'antenna nel supporto fino a farla scattare in posizione.



Rimozione dell'antenna Starlink

Se vuoi rimuovere l'antenna Starlink, premi verso il basso la linguetta di rilascio sul supporto spingendo la parabola lontano da te.

