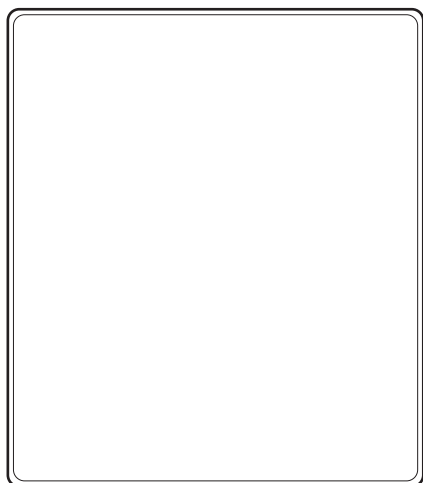
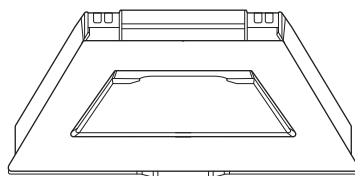


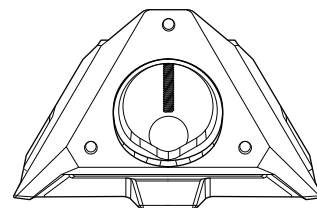
Contenu de la boîte



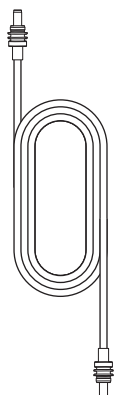
Starlink avec Wi-Fi intégré



Béquille

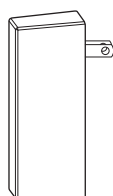


Pipe Adapter-Flat Mount combiné



Câble d'alimentation CC

15 m
(49,2 pi)



Alimentation électrique



Prise Starlink

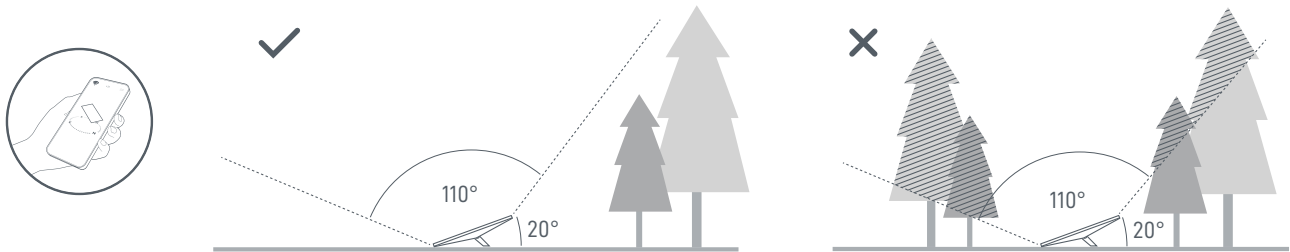
1 | Télécharger l'application Starlink

Téléchargez l'application Starlink et scannez le code QR pour commencer le processus d'installation.

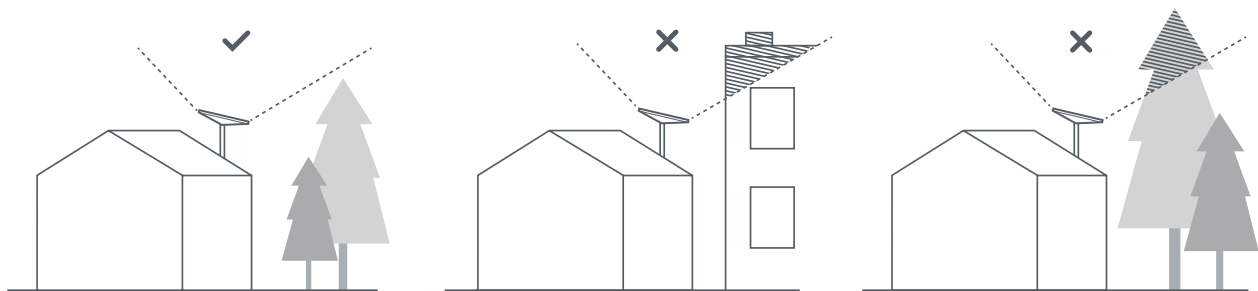


2 | Trouver un endroit où la vue sur le ciel est dégagée et vérifier la présence d'obstructions

Votre Starlink a besoin d'une vue dégagée sur le ciel pour rester connecté aux satellites qui se déplacent en orbite. Les éléments qui obstruent la connexion entre votre Starlink et le satellite, comme une branche d'arbre, un poteau ou un toit, provoqueront des interruptions de service. Utilisez l'outil de vérification de la présence d'obstruction dans l'application pour vous assurer que vous avez sélectionné un emplacement de montage approprié.



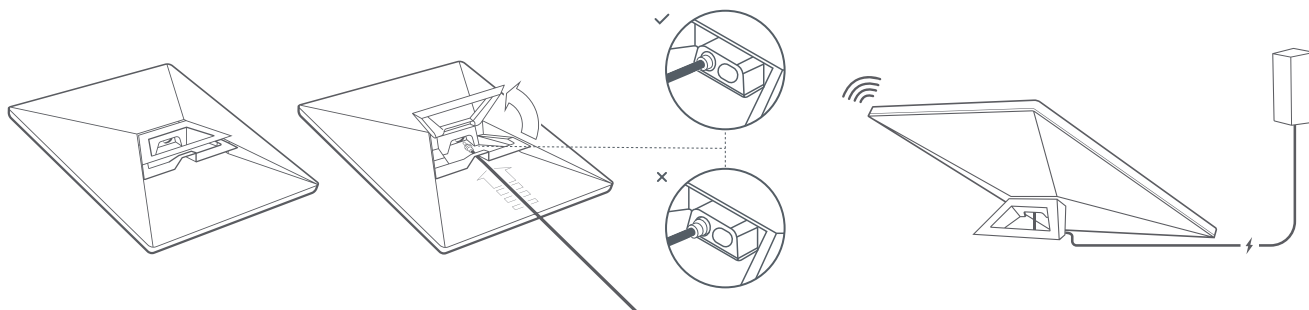
Si vous ne trouvez pas un point au sol où le champ de vision est dégagé, envisagez d'installer Starlink en hauteur, par exemple, sur un toit, un poteau ou un mur. Vous pouvez acheter des supports supplémentaires et des accessoires dans la boutique Starlink.



3 | Brancher le Starlink

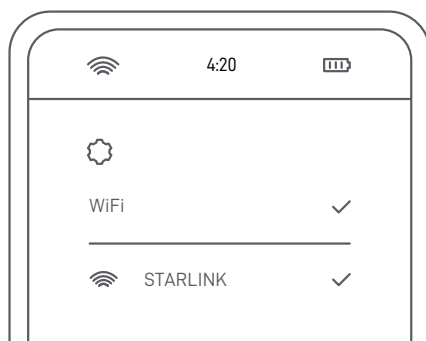
Soulevez la béquille et branchez une extrémité du câble fourni dans votre Starlink. Veillez à bien l'enfoncer jusqu'à ce que la prise affleure la surface.

Acheminez l'autre extrémité du câble d'alimentation vers votre alimentation électrique et branchez-le à une prise de courant.



4 | Se connecter au Wi-Fi

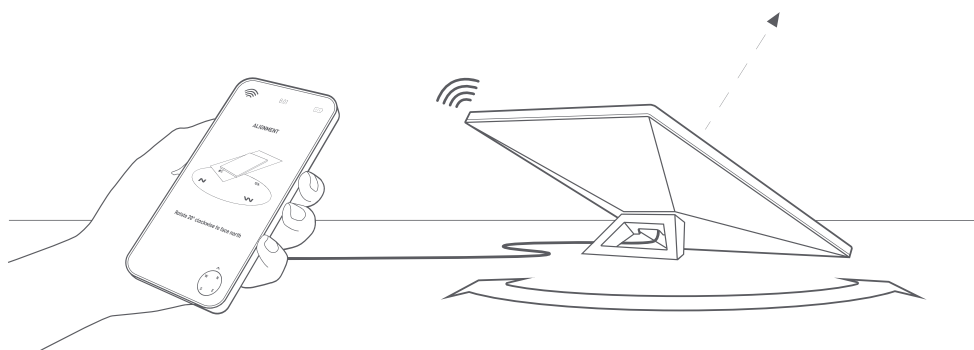
1. Sur votre appareil, recherchez le réseau STARLINK dans vos paramètres Wi-Fi et connectez-vous à celui-ci.



2. La connexion est établie ! Ouvrez l'application Starlink pour personnaliser des paramètres supplémentaires, vérifier la connexion et plus encore.

5 | Aligner le Starlink

Une alerte sur l'application vous indiquera si vous devez faire pivoter votre Starlink pour qu'il soit correctement aligné. Appuyez sur l'alerte pour utiliser l'outil d'alignement.



Vous n'arrivez pas à vous connecter ?

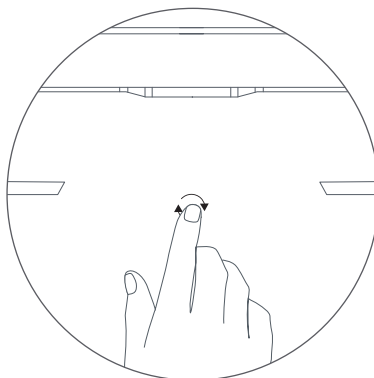
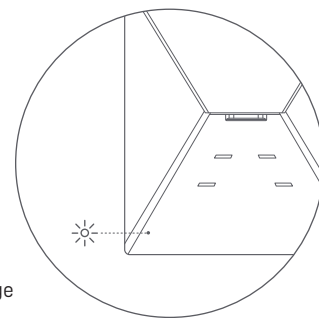
1. Ouvrez l'application Starlink pour vérifier s'il y a des alertes, des pannes ou des obstructions.
2. Vérifiez le voyant de statut situé à l'arrière de votre Starlink.

Clignotement lent ——— Sous tension.

Voyant éteint ——— Aucune alimentation.

Clignotement rapide ——— Lorsque vous maintenez le bouton de réinitialisation enfoncé, le voyant LED clignotera rapidement pendant 3 secondes, puis il s'éteindra lors du redémarrage de votre Starlink.

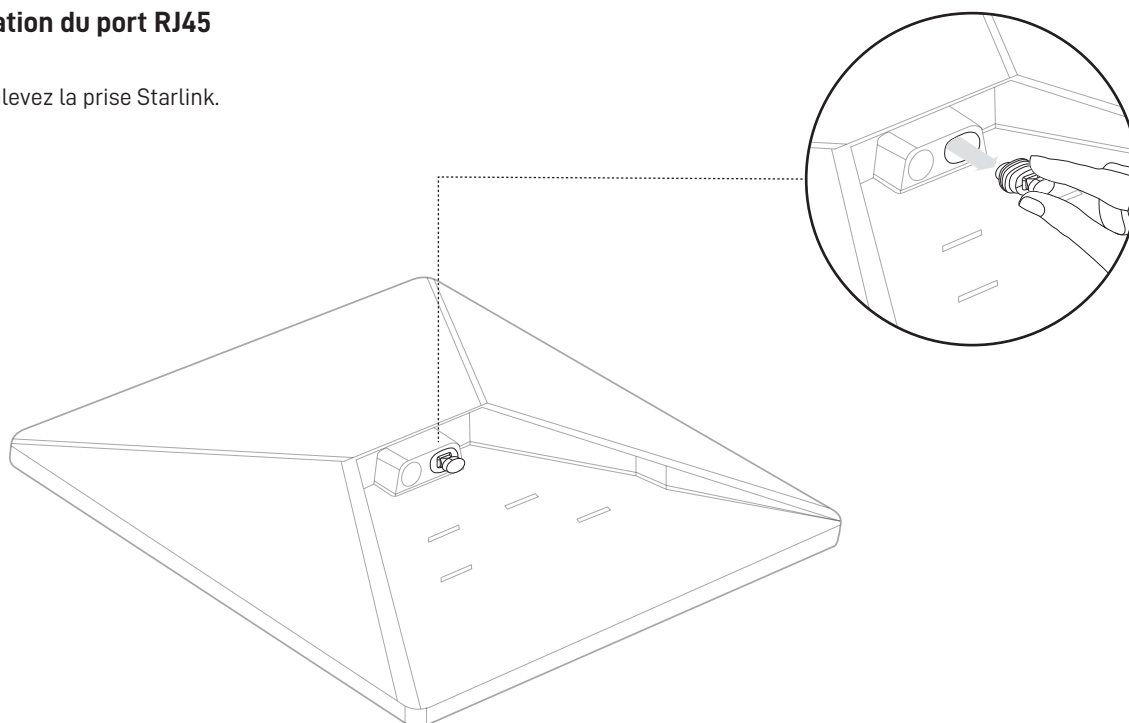
3. Assurez-vous que tout est correctement branché et que le matériel et les câbles ne sont pas endommagés.
4. Mettez votre Starlink sous tension en le débranchant, puis en le rebranchant.
5. Réinitialisez le Starlink aux paramètres d'usine à l'aide du bouton de réinitialisation situé à l'arrière de l'appareil. Appuyez fermement sur le bouton jusqu'à entendre un clic, et maintenez-le enfoncé pendant trois secondes. Le voyant LED clignotera rapidement et s'éteindra une fois le processus terminé.



6. Si aucune de ces étapes ne règle le problème, contactez le service client Starlink par le biais de l'application ou de la section Assistance sur starlink.com

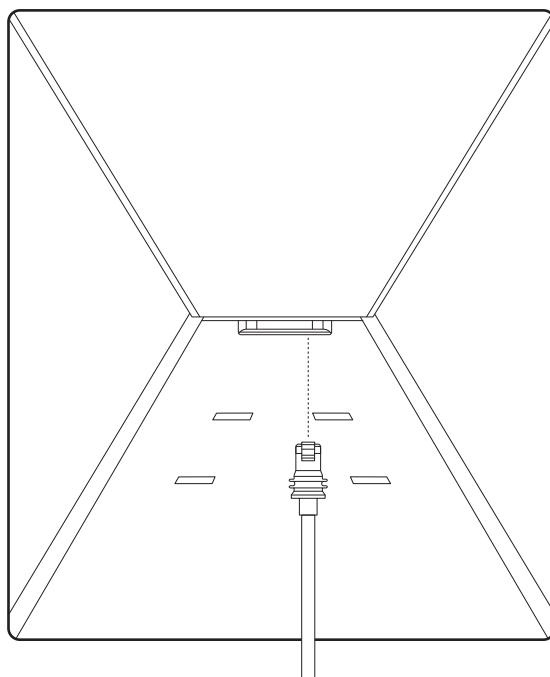
Utilisation du port RJ45

1. Enlevez la prise Starlink.



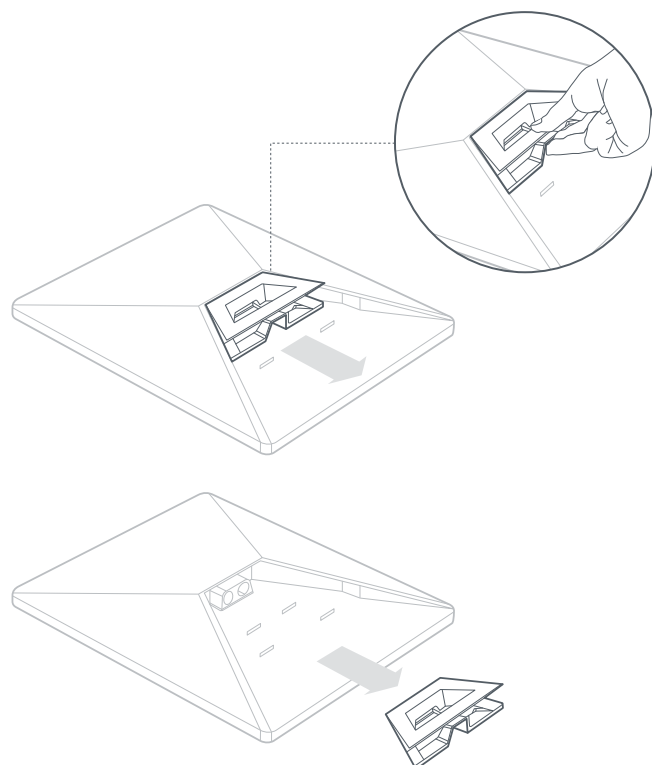
2. Branchez le câble pour Starlink Mini disponible sur shop.starlink.com ou votre propre câble Ethernet dans le port. Connectez l'autre extrémité du câble à votre réseau câblé ou à votre matériel tiers.

Remarque : ce produit ne satisfait plus à la norme IP67 lorsqu'il est utilisé avec un câble RJ45 standard.

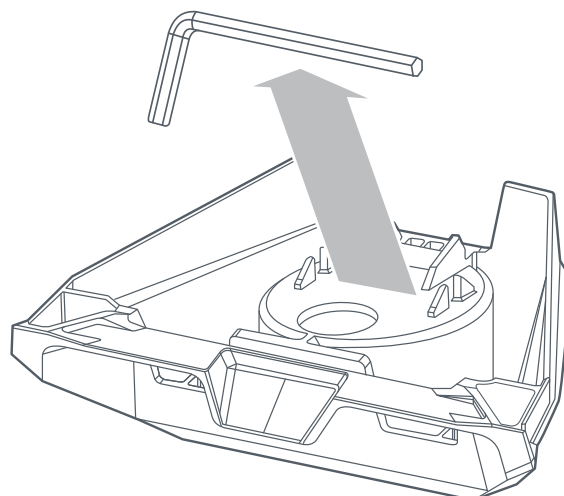


INSTALLATION DU PIPE ADAPTER**1 | Enlever la béquille**

Pincez la patte de déverrouillage et retirez la béquille.

**2 | Retirer la clé hexagonale**

Retirez la clé hexagonale du bas du support.

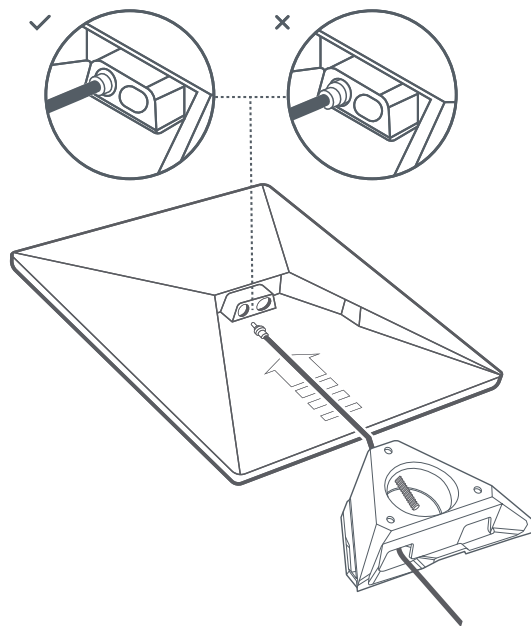


INSTALLATION DU PIPE ADAPTER

3 | Acheminer le câble et installer le support

Faites passer le câble d'alimentation par l'ouverture du support, puis faites-le sortir par l'avant.

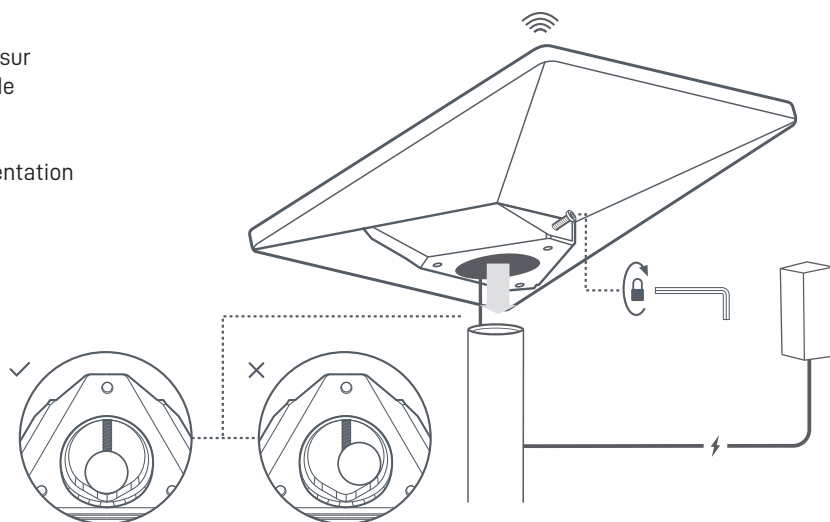
Branchez le câble sur votre Starlink en veillant à bien l'enfoncer jusqu'à ce que la prise affleure la surface.



4 | Monter le Starlink sur le tuyau

Desserrez la vis de fixation et faites glisser le support sur votre tuyau de montage. Serrez provisoirement la vis de fixation pour stabiliser le Starlink sur le tuyau.

Connectez l'autre extrémité du câble Starlink à l'alimentation électrique et branchez-le dans une prise de courant.

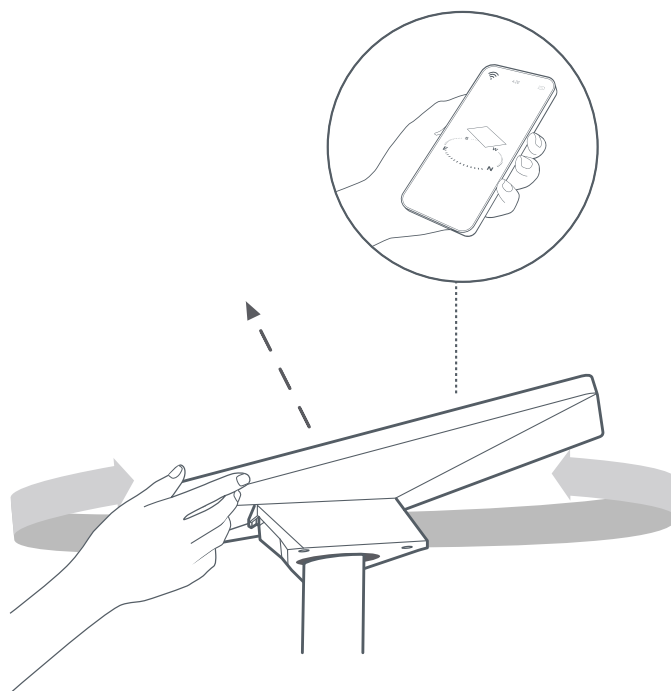


INSTALLATION DU PIPE ADAPTER

5 | Aligner le Starlink

Une alerte dans l'application vous indiquera si vous devez faire pivoter votre Starlink pour qu'il soit correctement aligné.

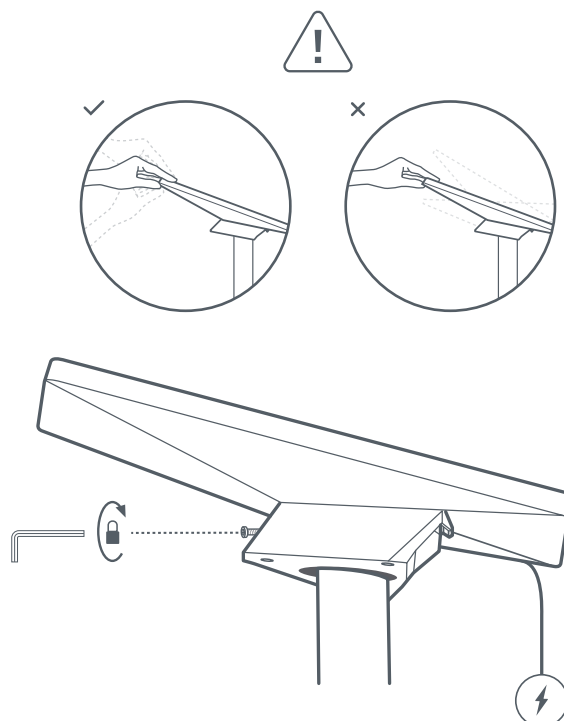
Cliquez sur l'alerte pour utiliser l'outil d'alignement.



6 | Verrouiller l'alignement

Serrez la vis de fixation avec la clé hexagonale sur le support jusqu'à ce que vous ne puissiez plus la desserrer manuellement pour maintenir votre Starlink en place.

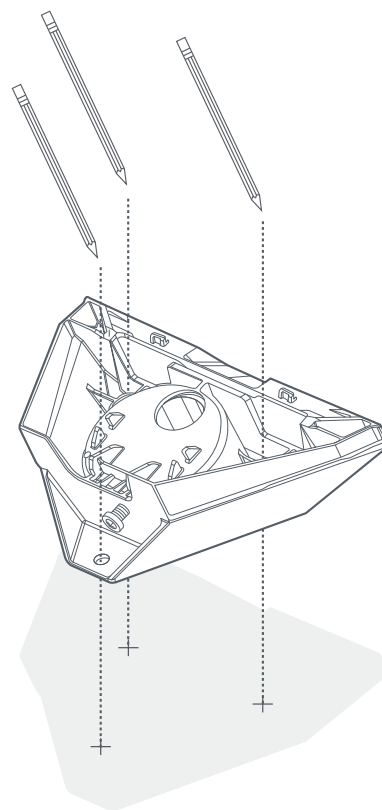
Assurez-vous que votre Starlink est fermement fixé.



INSTALLATION DU FLAT MOUNT

1 | Marquer les trous de guidage

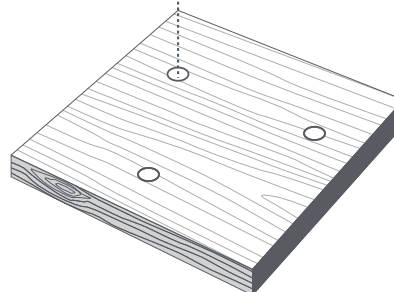
Choisissez l'emplacement idéal pour installer votre Pipe Adapter-Flat Mount combiné pour Starlink Mini, puis utilisez un stylo ou un crayon pour marquer l'emplacement des trois trous.



2 | Percer les trous de guidage

Percez les trous de guidage en fonction du matériel choisi. Nous vous recommandons d'utiliser une vis ou un boulon de 6 mm (1/4 po). Pour les vis à bois, utilisez une mèche de 4,5 mm (3/16 po) et pour les boulons, utilisez une mèche de 6,5 mm (9/32 po).

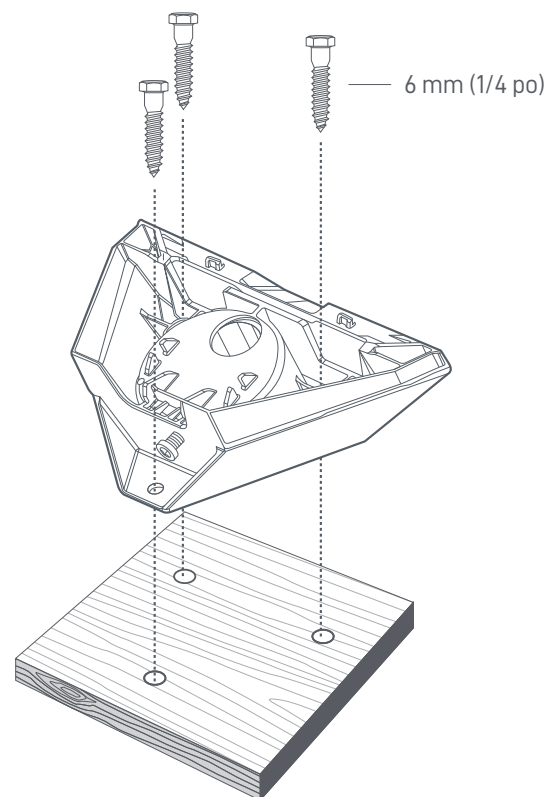
Une surface de montage d'au moins 0,5 po (12,7 mm) d'épaisseur est recommandée si vous utilisez une vis à bois.



INSTALLATION DU FLAT MOUNT

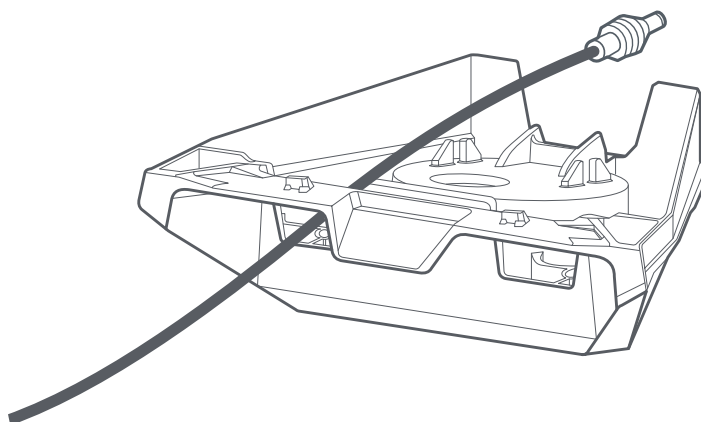
3 | Visser le support sur la surface

Fixez le support sur la surface. Vis non incluses. Nous vous recommandons d'utiliser une vis ou un boulon de 6 mm (1/4 po).



4 | Passer le câble dans le support

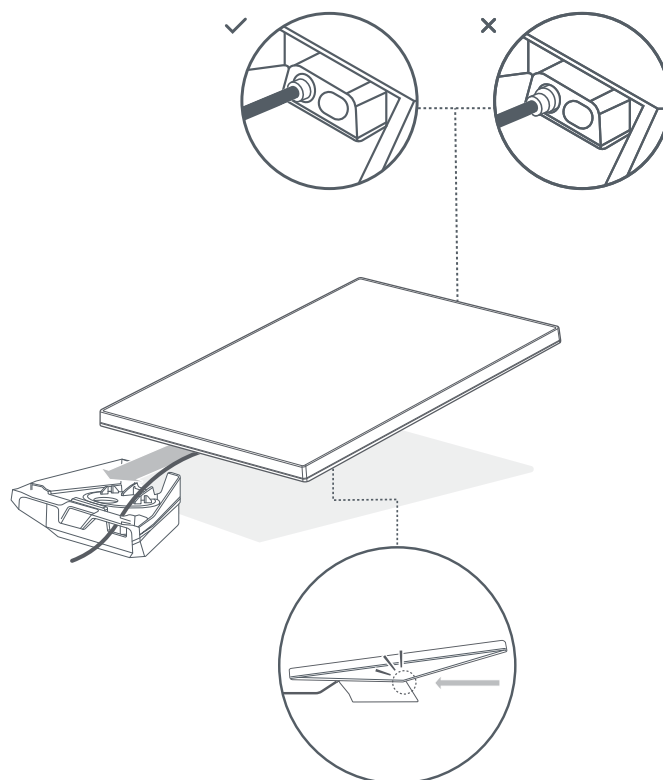
Faites passer le câble Starlink par l'ouverture du support, puis sortez-le par l'avant.



INSTALLATION DU FLAT MOUNT

5 | Brancher le câble et installer le Starlink

Branchez le câble Ethernet sur votre Starlink et vérifiez qu'il est correctement inséré. Faites glisser votre Starlink dans le support jusqu'à ce qu'il s'enclenche.



Retirer votre Starlink

Si vous devez retirer votre Starlink, pincez sur la patte de déverrouillage du support et retirez votre Starlink.

